

Fig. 2

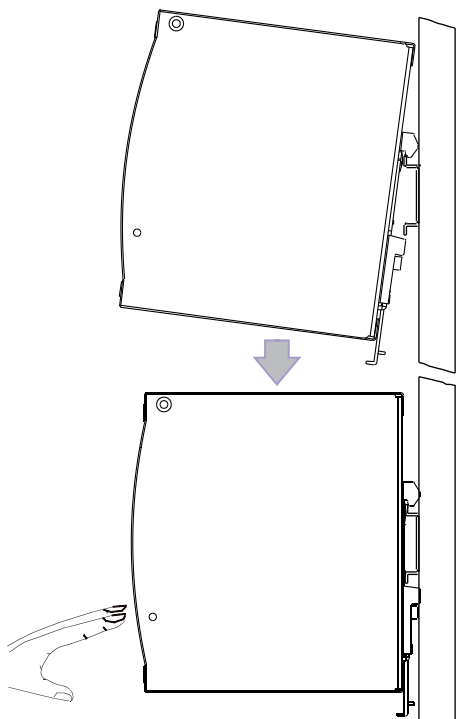
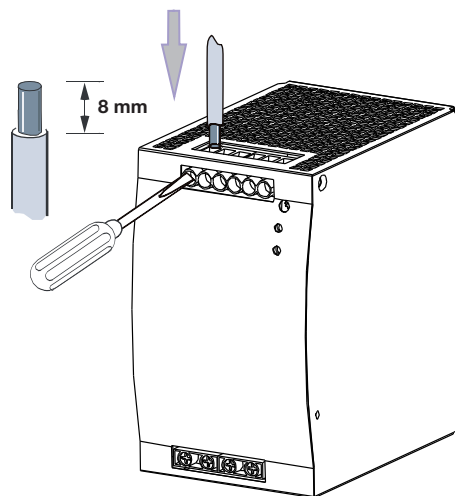


Fig. 3



Connector size range:
 Fine strand with ferrule 0.2 ... 4.0 mm² / 24 ... 11 AWG
 Rigid 0.2 ... 6.0 mm² / 24 ... 10 AWG

Tightening torque of input connector:
 Max. 1 Nm / 9 in.lb
 Tightening torque of output connector:
 Max. 0.6 Nm / 5.5 in.lb

Use copper conductors 60/75 °C only

Fig. 4

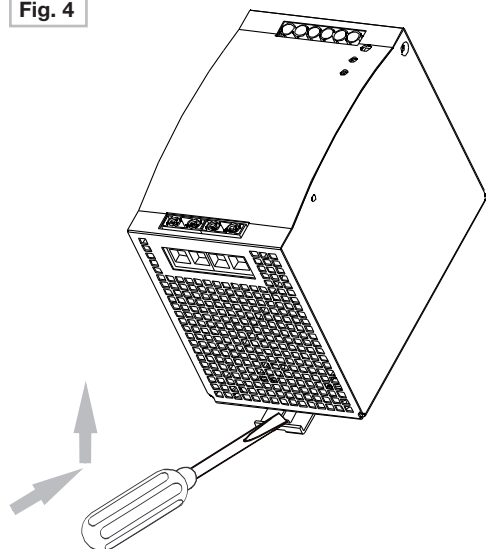
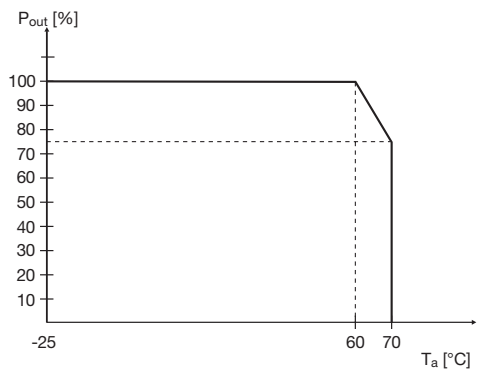


Fig. 5 Derating



Primary switch mode power supplies

CP-T 24/5.0

Betriebs- und Montageanleitung

Primär getaktete Schaltnetzteile CP-T Reihe

Hinweis: Diese Betriebs- und Montageanleitung enthält nicht sämtliche Detailinformationen zu allen Typen der Produktreihe und kann auch nicht jeden Einsatzfall der Produkte berücksichtigen. Alle Angaben dienen ausschließlich der Produktbeschreibung und sind nicht als zugesicherte Eigenschaften im Rechtssinne aufzufassen. Weiterführende Informationen und Daten erhalten Sie in den Katalogen und Datenblättern der Produkte, über die örtliche ABB-Niederlassung sowie auf der ABB Homepage unter <http://www.abb.com>. Technische Änderungen jederzeit vorbehalten. In Zweifelsfällen gilt der deutsche Text.



Nur von einer entsprechend qualifizierten Fachkraft zu installieren. Dabei landesspezifische Vorschriften (z.B. VDE, etc.) beachten. Vor der Installation diese Betriebs- und Montageanleitung sorgfältig lesen und beachten. Die Geräte sind wartungsfreie Einbaugeräte.

Operating and installation instructions

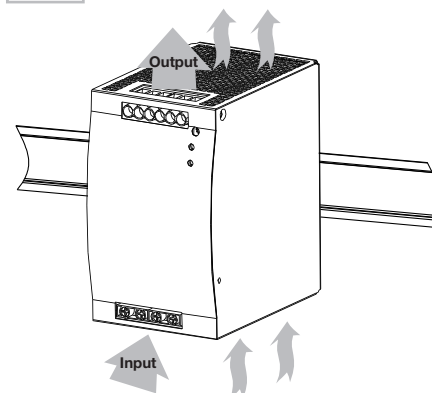
Primary switch mode power supplies CP-T range

Note: These operating and installation instructions cannot claim to contain all detailed information of all types of this product range and can even not consider every possible application of the products. All statements serve exclusively to describe the product and have not to be understood as assured characteristics with legal force. Further information and data is obtainable from the catalogues and data sheets of this product, from the local ABB sales organisations as well as on the ABB homepage <http://www.abb.com>. Subject to change without prior notice. The German text applies in cases of doubt.



The device must be installed by qualified persons only and in accordance with the specific national regulations (e.g., VDE, etc.). Before installing this unit, read these operating and installation instructions carefully and completely. The devices are maintenance-free chassis-mounted units.

Fig. 1



ADDITIONAL INFORMATION RELATING TO UL APPROVALS

FOR USE IN POLLUTION DEGREE 2 ENVIRONMENT

ACCORDING TO ANSI-ISA 12.12:
 THIS EQUIPMENT IS SUITABLE FOR USE IN CLASS 1, DIVISION 2, GROUPS A, B, C, and D OR NON-HAZARDOUS LOCATIONS ONLY.
 WARNING - EXPLOSION HAZARD - SUBSTITUTION OF COMPONENTS MAY IMPAIR SUITABILITY FOR CLASS 1, DIVISION 2.
 WARNING - EXPLOSION HAZARD - DO NOT DISCONNECT EQUIPMENT UNLESS POWER HAS BEEN SWITCHED OFF OR THE AREA IS KNOWN TO BE NON-HAZARDOUS.
 WARNING - EXPOSURE TO SOME CHEMICALS MAY DEGRADE THE SEALING PROPERTIES OF MATERIALS USED IN THE SWITCHING ELEMENTS IN THE DEVICE.

Sealed Device: Switch Model ST-22 manufactured by Seki Controls Company, LTD.
 Switch Case: LG Chemical LTD., Type Lupox GP2306FT-NP, PBT Resin
 Switch Epoxy: Emerson & Coming, Type ST 2850FT-FRJ-CA9, Epoxy Resin

We recommend to periodically inspect the device named above for any degradation of properties and replace if degradation is found.

ACCORDING TO UL 508:
 MAX. SURROUNDING AIR TEMPERATURE OF 55 °C

1 SVC 427 053 M0000 A2 (03/10)


Sicherheits- und Warnhinweise:

Anlage freischalten!

Vor Installations-, Wartungs- oder Änderungsarbeiten: Anlage spannungsfrei schalten, vor Wiedereinschalten sichern.

Vor Inbetriebnahme:

Achtung! Unsachgemäße Installation/Betrieb kann die Sicherheit beeinträchtigen und zu Betriebsstörungen oder zur Zerstörung des Gerätes führen. Vor der Inbetriebnahme ist Folgendes sicherzustellen:

- Netzanschluss gemäß den landesspezifischen Vorschriften durchführen
- Zuleitungen und Gerät ausreichend absichern. Eine Trenneinrichtung für das Netzteil vorsehen, um das Gerät und die Zuleitungen im Bedarfsfall zu unterbrechen
- Schutzleiter an die Klemme  anschließen (Schutzklasse I)
- Die Sekundärseite des Netzteils ist nicht geerdet. Sie kann je nach Bedarf (wahlweise L+ oder L-) vom Anwender geerdet werden.
- Ausgangsleitungen für den Ausgangsstrom des Netzteils dimensionieren und polrichtig anschließen.
- Abstände zu benachbarten Geräten beachten um eine ausreichende Kühlung zu gewährleisten

Im Betrieb:

- Keinerlei Änderungen an der Installation (primär- und sekundärseitig) vornehmen! (Starkstrom). Gefahr von Lichtbögen und elektrischem Schlag (Lebensgefahr)
- Verbrennungsgefahr: In Abhängigkeit der Betriebsbedingungen kann die Gehäusetemperatur hohe Werte annehmen.
- Die interne Sicherung kann vom Anwender nicht ausgetauscht werden. Löst die interne Sicherung aus, liegt mit hoher Wahrscheinlichkeit ein Geräteredefekt vor.

Achtung: Hochspannung! Gespeicherte Energie! Gefährliche Energie am Ausgang!

In den Netzteilen befinden sich Bauelemente mit hoher gespeicherter Energie und Stromkreise mit Hochspannung! Deshalb keine Gegenstände in das Gerät einführen und das Gerät nicht öffnen. Bei einigen Geräten dieser Serie kann der Ausgang gefährlich hohe Energiemengen abgeben. Sicherstellen, dass Bedienpersonal vor versehentlicher Berührung energieführender Teile geschützt ist.

Konvektionskühlung:

Die Lüftungsöffnungen nicht bedecken! Um das Gerät herum genügend Platz zur Kühlung lassen! Siehe Fig. 1

Montage:

- DIN-Schiene (TH 35-15 oder TH 35-7.5 nach IEC/EN 60715) wie in Abbildung 1 dargestellt auf der Montageplatte befestigen, horizontale Einbaulage, Eingangsklemmen unten, auf allen Seiten Mindestabstand von 25 mm zu benachbarten Geräten einhalten.
- Gerät wie in Abbildung 2 dargestellt auf die DIN-Schiene aufschrauben.
 - Gerät leicht nach oben kippen und auf DIN-Schiene aufsetzen.
 - Bis zum Anschlag nach unten klappen.
 - Unten gegen die Vorderseite drücken, um zu verriegeln. Leicht am Gerät rütteln, um Verriegelung zu überprüfen.
- Entfernen von der DIN-Schiene wie in Abbildung 4 dargestellt. Isolierten Schraubendreher zur Entriegelung verwenden.

Elektrischer Anschluss (siehe Abbildung 3):

Korrekte Dimensionierung, Absisolierlänge und Anschluss der Kabel sicherstellen.

Frontelemente:

Potentiometer „OUTPUT Adjust“ zum Einstellen der Ausgangsspannung.

Meldekontakt 13-14 (max. 60 V DC / 0,3 A): Geschlossen, wenn die Ausgangsspannung größer als 19,4 V ist (nur bei 24 V-Geräten).

Typ	grüne LED „OK“: An	grüne LED „OK“: Aus	rote LED „LOW“: An	rote LED „LOW“: Aus
CP-T 24/5.0	≥ 18,38 V	≤ 18,28 V	≥ 1,72 V	≥ 18,57 V

Externer Eingangsschutz:

Die Auswahl des externen Schutzelementes muss nach den geltenden nationalen Vorschriften erfolgen. Es ist auch die Spannung zu beachten!

Empfohlener Leitungsschutzschalter, z.B. bei 3 x 400 V, ABB-Type S203-xxB (B-Characteristic) oder S203-xxC (C-Characteristic) mit Nennströmen bis max. 20 A

Technische Daten:

Daten bei T_U = 25 °C und Bemessungswerten, sofern nichts anderes angegeben ist.

Eingangskreis		CP-T 24/5.0
Bemessungseingangsspannung		3 x 400-500 V AC
AC-Eingangsspannungsbereich		340-575 V AC
DC-Eingangsspannungsbereich		480-820 V DC
Frequenzbereich		47-63 Hz
Interne Eingangssicherung		2 A / 600 V AC / Phase
Ausgangskreis		
Bemessungsausgangsspannung		siehe Leistungsschild
Toleranz der Ausgangsspannung		0...+1 %
Einstellbereich der Ausgangsspannung		siehe Leistungsschild
Bemessungsausgangsleistung		siehe Leistungsschild
Derating des Ausgangsstromes	60 °C < T _U ≤ 70 °C	siehe Fig. 5
Ausgangskennlinie		Hiccup-Modus und U/I Kennlinie kombiniert
Leerlaufschutz		dauerleerlaufest
Parallelschaltbarkeit zur Leistungserhöhung		nicht möglich
Isolationsdaten		
Bemessungsisolationsspannung	Ein-/ Ausgangskreis	3 kV AC
	Eingangskreis / PE	1,5 kV AC
Allgemeine Daten		
Umgebungstemperaturbereich T _U	Betrieb / Lagerung	-25...+70 °C / -25...+85 °C
	Bemessungslast	-25...+60 °C
Abmessungen (BxHxD)		74,3 x 131 x 118,8 mm / 2,93 x 5,16 x 4,68 in

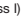
Safety instructions and warnings:

Disconnect system from supply network!

Before any installation, maintenance or modification work: Disconnect the system from the supply network and protect against switching on.

Before start of operation:

Attention! Improper installation/operation may impair safety and cause operational difficulties or destruction of the unit. Before operation the following must be ensured:

- Connect to main according to the specific national regulations.
- Power supply cables and unit must be sufficiently fused. A disconnecting device has to be provided for the end product to disengage unit and supply cables from supply mains if required.
- The protective earth conductor must be connected to the terminal  (Protection class I)
- The secondary side of the power supply unit is not earthed and can be earthed by the user according to the needs with L+ or L-.
- Rate the output lines for the output current of the power supply and connect them with the correct polarity.
- In order to ensure sufficient air-cooling the distance to other devices has to be considered.

In operation:

- Do not modify the installation (primary and secondary side)! High current! Risk of electric arcs and electric shocks (danger to life)!
- Risk of burns: Depending on the operation conditions the enclosure can become very hot.
- The internal fuse is not user-replaceable. If the internal fuse blows, most probably the device is defective. In this case, an examination of the switch mode power supply by the manufacturer is necessary.

Warning: High voltage! Stored energy! Energy hazard at output!

The power supplies contain components with high stored energy and circuits with high voltage! Do not introduce any objects into the unit, and do not open the unit. With some units of this range the output is capable of providing hazardous energy. Ensure that the service personnel is protected against inadvertent contact with parts carrying energy.

Convection cooling:

Do not cover any ventilation holes! Leave sufficient space around the unit for cooling! See Fig. 1

Mounting:

- Fasten the DIN rail (TH 35-15 or TH 35-7.5 according to IEC/EN 60715) as shown in Fig. 1 on the mounting plate, horizontal mounting position, input terminals on bottom, respect on all sides the minimum distance of 25 mm to other units.
- Snap on DIN rail as shown in Fig. 2
 - Tilt the unit slightly upwards and fit the unit on the DIN rail
 - Lift it downward until it hits the stop
 - Press against the bottom front side for locking. Shake the unit slightly to check the locking
- Remove the unit from the DIN rail as shown in Fig. 4. Use an insulated screwdriver for the unlocking.

Electrical connection (see Fig. 3):

Ensure correct dimensioning, stripping length and connection of the cables.

Front elements:

Potentiometer „OUTPUT Adjust“ for the adjustment of the output voltage.

Signalling contact 13-14 (max. 60 V DC / 0,3 A) is ON when the output voltage is higher than 19,4 V (on 24 V devices only).

Type	green LED „OK“: ON	green LED „OK“: OFF	red LED „LOW“: ON	red LED „LOW“: OFF
CP-T 24/5.0	≥ 18.38 V	≤ 18.28 V	≥ 1.72 V	≥ 18.57 V

External input protection:

Observe the national regulations when selecting the external circuit breaker. Voltage also to be considered!

Recommended line protection device, e.g. with 3 x 400 V, ABB type S203-xxB (B-characteristic) or S203-xxC (C-characteristic) with rated currents of max. 20 A.

Technical data:

Data at T_a = 25 °C and rated values, unless otherwise indicated.

Input circuit		CP-T 24/5.0
Rated input voltage		3 x 400-500 V AC
AC input voltage range		340-575 V AC
DC input voltage range		480-820 V DC
Frequency range		47-63 Hz
Internal input fuse		2 A / 600 V AC / phase
Output circuit		
Rated output voltage		see rating label
Tolerance of the output voltage		0...+1 %
Adjustment range of the output voltage		see rating label
Rated output power		see rating label
Derating of the output current	60 °C < T _a ≤ 70 °C	see Fig. 5
Characteristic curve of output		combined U/I characteristic curve and hiccup mode
Open-circuit protection		continuous open-circuit proof
Parallel connection in order to increase power		not possible
Isolation data		
Rated insulation voltage	input / output circuit	3 kV AC
	input circuit / PE	1,5 kV AC
General data		
Ambient temperature range T _a	operation / storage	-25...+70 °C / -25...+85 °C
	rated load	-25...+60 °C
Dimensions (WxHxD)		74,3 x 131 x 118,8 mm / 2,93 x 5,16 x 4,68 in