

Micro Fuses

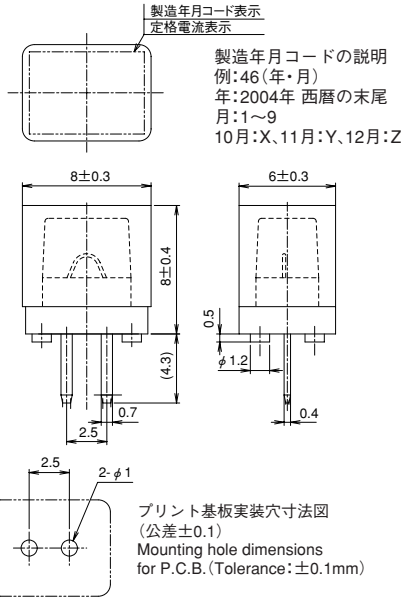
DM ヒューズ Fuse

Normal blow

LM
DM
HM



- 外形寸法・重量
Physical Size・Net Weight
8×6×8.5mm 0.4g
- 色 Color
透明色 Transparent body type
- 包装 Package
50個/スティック 50Pcs/Stick
- 使用温度範囲
Range of ambient temperature
-20℃~60℃
- 保存温度
Storage temperature
-40℃~85℃



通電容量 Carrying Capacity	溶断規格 Clearing Time
100%	150% 10分以内 200% 5秒以内 150% within 10 minutes 200% within 5 seconds



RoHS対応品の見分け方
DM05~DM32のみ2004年10月から対応
製造年月コード「4X」から対応品
*DM03:2006年度中に
対応予定。

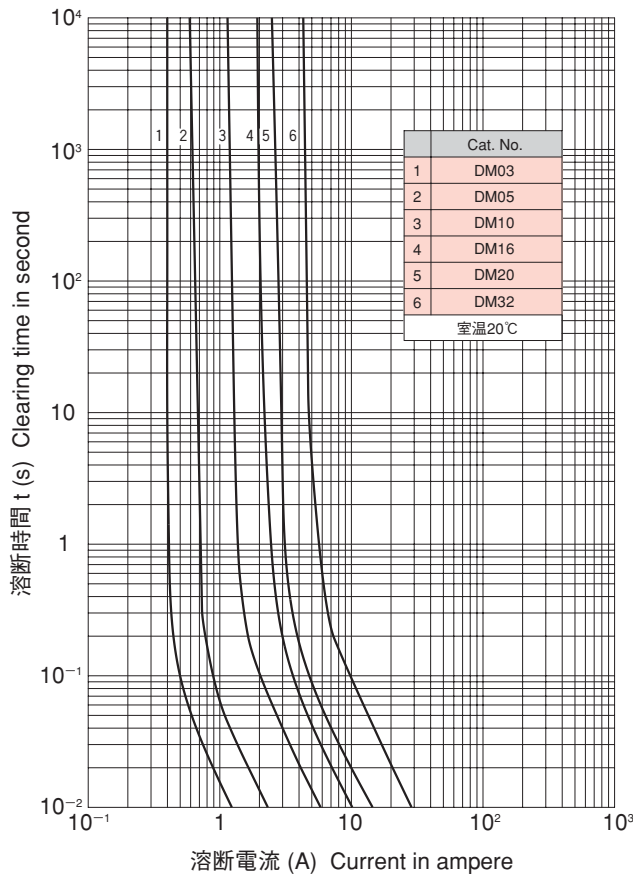


安全規格: UL file # E59783

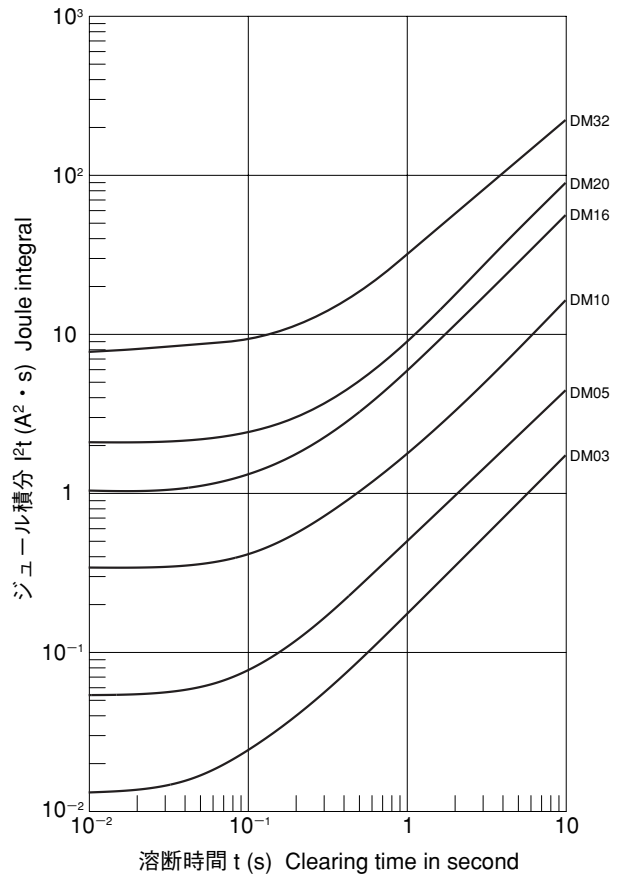
品名 Cat. No.	定格電流 Rated Current	定格遮断容量 Breaking Capacity	公称値 Nominal Value	
			ヒューズ抵抗値 ^{#1} Typ. Resistance ^{#1}	溶断 ^{#2} Joule Integral ^{#2}
DM03 <small>RoHS未対応 Non-RoHS compliant</small>	0.3A	AC/DC 125V 50A	0.70Ω	0.013A ² ·s
DM05	0.5A		0.49Ω	0.052A ² ·s
DM10	1A		0.192Ω	0.33A ² ·s
DM16	1.6A		0.103Ω	1A ² ·s
DM20	2A		75mΩ	2A ² ·s
DM32	3.2A		40mΩ	8A ² ·s

- ※1: コールド時(定格電流の10%以下にて測定)
at 10% max. rated current
- ※2: 溶断^{#2}値は、^{#1}特性の10msの値です。
Joule Integral is a value of 10ms of ^{#1}t characteristics.
- ※3: 本品をAC100V系の回路にご使用の場合は、ご使用の製品が電気用品安全法(PSE)の対象外であることをご確認ください。

■溶断特性 Clearing Characteristics



■I²t特性 I²t Characteristics



■カタログの記載内容は予告なく変更することがありますので、ご注文に際してはご確認ください。

■Information in this catalog may be subject to change without notice. Please confirm product information when ordering.

大東通信機株式会社
Daito Communication Apparatus Co., Ltd.

〒153-8671 東京都目黒区下目黒2-17-7 Tel:03-3495-6711 Fax:03-3495-5722
17-7, Shimomeguro 2-chome, Meguro-ku, Tokyo 153-8671 Japan
Web http://www.daitotusin.co.jp/ E-mail sales@daitotusin.co.jp