

Micro Fuses

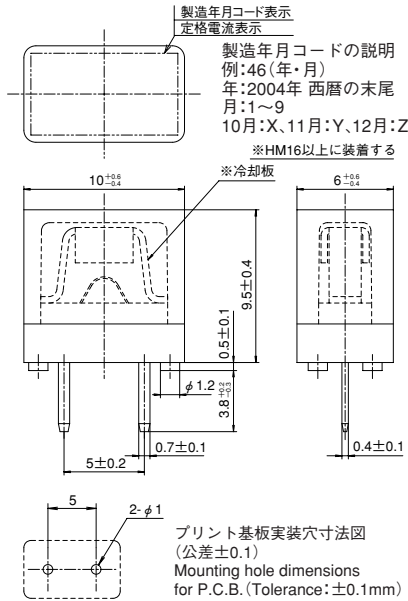
HM ヒューズ Fuse

Normal blow

LM
DM
HM



- 外形寸法・重量
Physical Size・Net Weight
10×6×10mm 0.7g
- 色 Color
透明色 Transparent body type
- 包装 Package
50個/スティック 50Pcs/Stick
- 使用温度範囲
Range of ambient temperature
-20℃~60℃
- 保存温度
Storage temperature
-40℃~85℃



通電容量 Carrying Capacity	溶断規格 Clearing Time
100%	150% 10分以内 (HM50適用外) 200% 5秒以内 150% within 10 minutes (except HM50) 200% within 5 seconds



RoHS対応品の見分け方
HM05~HM50のみ2004年10月から対応
製造年月コード「4X」から対応品
*HM03: 2006年度中に
対応予定。



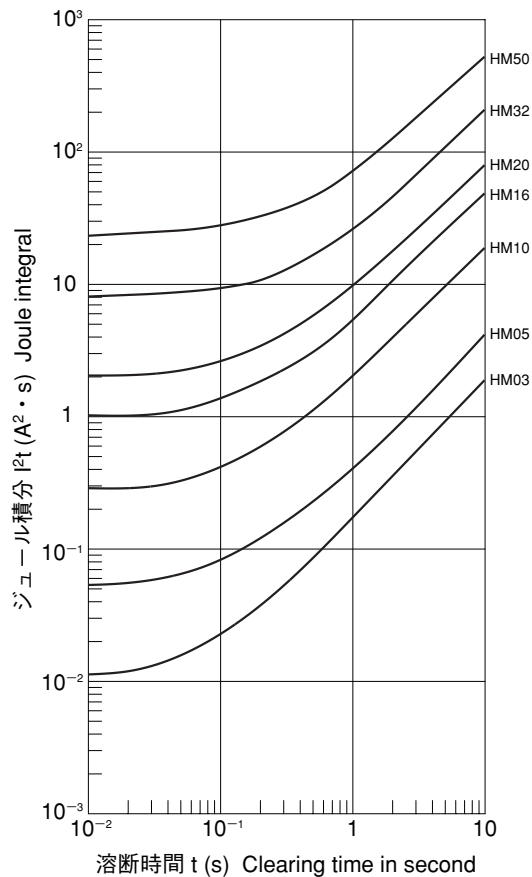
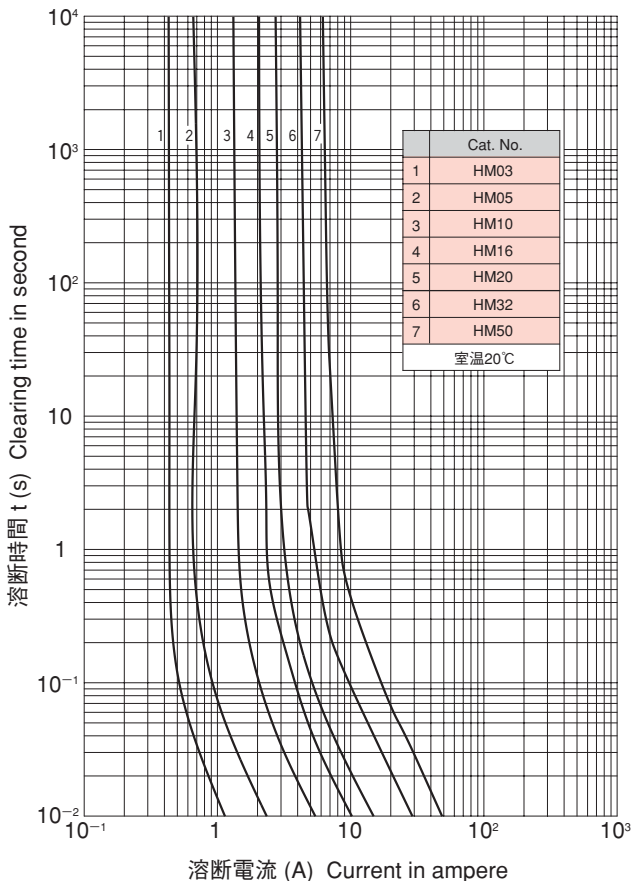
安全規格: UL file # E59783

品名 Cat. No.	定格電流 Rated Current	定格遮断容量 Breaking Capacity	公称値 Nominal Value	
			ヒューズ抵抗値 ^{※1} Typ. Resistance ^{※1}	溶断 ^{※2} Joule Integral ^{※2}
HM03 <small>RoHS未対応 Non-RoHS compliant</small>	0.3A	AC/DC 250V 50A	0.79Ω	0.01A ² ·s
HM05	0.5A		0.55Ω	0.051A ² ·s
HM10	1A		0.21Ω	0.29A ² ·s
HM16	1.6A		0.12Ω	1A ² ·s
HM20	2A		83mΩ	2A ² ·s
HM32	3.2A		45mΩ	8A ² ·s
HM50	5A		25mΩ	22A ² ·s

- ※1: コールド時(定格電流の10%以下にて測定)
at 10% max. rated current
- ※2: 溶断 I^2t 値は、 I^2t 特性の10msの値です。
Joule Integral is a value of 10ms of I^2t characteristics.
- ※3: HM50使用時における定常負荷電流は2.4A以下にして下さい。
(ホルダ使用時は2.24A以下)
- ※4: 本品をAC100~200V系の回路にご使用の場合は、ご使用の製品
が電気用品安全法(PSE)の対象外であることをご確認ください。

■溶断特性 Clearing Characteristics

■ I^2t 特性 I^2t Characteristics



■カタログの記載内容は予告なく変更することがありますので、ご注文に際してはご確認ください。

■Information in this catalog may be subject to change without notice. Please confirm product information when ordering.

大東通信機株式会社
Daito Communication Apparatus Co., Ltd.

〒153-8671 東京都目黒区下目黒2-17-7 Tel:03-3495-6711 Fax:03-3495-5722
17-7, Shimomeguro 2-chome, Meguro-ku, Tokyo 153-8671 Japan
Web <http://www.daitotusin.co.jp/> E-mail sales@daitotusin.co.jp