

## Model 121SLED and 121SLED-N Vitalite® LED Rotating Light

### Installation and Maintenance Instructions



**Limited Warranty:** This product's limited warranty can be found at [www.fedsig.com/SSG-Warranty](http://www.fedsig.com/SSG-Warranty).

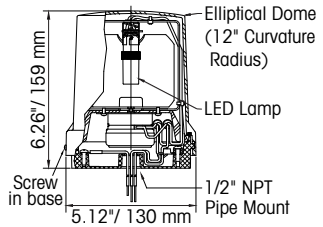
**Safety Messages to Installers and Users** ⚠️: Products should be installed to code by a licensed electrician and follow all safety instructions. Failure to do so may result in property damage, serious injury, or death.

- Read and understand instructions before installing or operating equipment.
- To avoid electrical shock hazards, do not connect wires when power is applied.
- To be an effective warning device, this product produces bright light that could be hazardous to eyesight. The possibility exists that rapid flashing lights could induce photosensitive epilepsy. Do not stare directly at the light.

**Overview:** Models 121SLED and 121SLED-N rotating LED warning lights are designed for mounting on a flat (horizontal or vertical) surface or on a 1/2" NPT threaded pipe. Units are available in 120VAC 50/60 Hz.

#### Certifications and Ratings:

- UL and cUL Listed
- Type 4X, IP66 enclosure. Indoor/Outdoor Use
- IP69K Compliant
- Model 121SLED-N is NSF Certified (**dome-up**) for Splash Zones and Non-food Zones to NSF/ANSI 2: Food Equipment
- Electrical ratings: 120VAC 50/60Hz, 0.075A
- Certified operating temperature: -40°F to 150°F (-40°C to 66°C)



#### Installation:

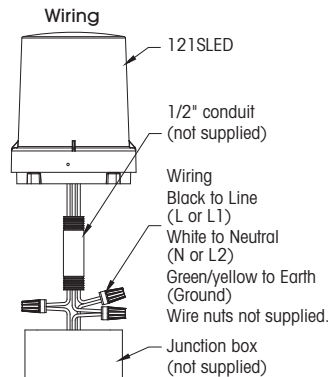
**Unpacking the Device:** After unpacking the device, examine it for damage and verify parts. Unit comes with: (1) 121SLED or 121SLED-N assembled unit with flying leads, (1) panel mount gasket, and (3) # 8-32 panel mounting tapping screws. If a part is missing or damaged do not install. Contact Federal Signal Customer Support at +1 708-534-4756 or [ordersup@fedsig.com](mailto:ordersup@fedsig.com).

**Electrical Connections** ⚠️: To avoid electrical shock, do not connect wires when circuits are energized. Use 18AWG field wiring or larger.

- **120VAC 50/60Hz Models** – Connect the line (L or L1) power source lead to the black wire and connect the neutral (N or L2) power source lead to the white wire. Connect ground to the green/yellow wire if required.

**Mounting the device:** Units come standard to mount on a flat (horizontal or vertical) surface or a 1/2" NPT pipe. Model 121SLED-N (NSF Certified) must be mounted in a dome up position to resist water and debris accumulation and maintain the NSF Certification. Wall or corner mounting accessories are sold separately.

- **Pipe Mounting** – On a 1/2" NPT Pipe, feed wires through pipe and turn clockwise to tighten. Recommended tightening torque is 5-ft-lbs (6.8 N-m).
- **Surface/Panel Mounting** – Using provided gasket as template, mark three mounting holes and center hole for wiring. Drill or punch 3/16" (4.8mm) diameter holes for mounting and a 1" (25.4mm) for wiring. Set base on gasket, feed wires through center, and attach to the mounting surface using provided #8 tapping screws from the underside.



- **Wall/Corner Mounting** – Wall (Models LSWB, LWMB2) and corner (Model LCMB2) brackets are sold separately and intended for use with model 121SLED only. Mounting bracket accessories are not NSF Certified and incompatible for use with Model 121SLED-N.

Note: LWMB2 and LCMB2 are Type 3R rated. If installing in combination with a 4X device, the unit is Type 3R rated. When Type 4X is required, pair with Model LSWB.



**Testing/Operating:** After installation, test the system to verify each signal operates and establish a program for periodic testing of the device. Provide copy of these instructions to all operating personnel.

## **Maintenance and Service**

**Ordering Replacement Parts and Accessories:** Consult product datasheet online for an updated list of replacement parts. If your product requires a part that is not available for purchase, your unit must be repaired or replaced.

### **Replacing the LED Lamp:**

1. SHOCK HAZARD! – Disconnect power. Allow the lamp to cool.
2. Remove the set screw located at the bottom of the dome.
3. Grasp the top of the dome and push it down while turning dome counterclockwise.
4. Remove dome and ensure the gasket between the dome and base is secured.
5. Grasp lamp near the base and gently push toward socket while turning counterclockwise.
6. Insert the new lamp while gently pushing it toward the socket and turning clockwise.
7. Before replacing dome, ensure the gasket is properly seated on the housing base.
8. Place dome over base and aligning recesses inside dome lip with four pins on the base. Push down on the dome and turn clockwise until it locks in place (approximately  $\frac{3}{4}$ ”).
9. Replace set screw on the bottom of the dome.
10. Test the light for proper operation.

**Technical Assistance:** Contact our technical support team at +1-708-587-3587 or [signalsupport@fedsig.com](mailto:signalsupport@fedsig.com).

**Repair Service:** A return authorization is required. Contact your Authorized Distributor or Federal Signal Customer Support at +1-708-534-4756 or [iordersup@fedsig.com](mailto:iordersup@fedsig.com). Defective products under warranty will be repaired or replaced at Federal Signal’s discretion. Lamp failures excluded.

**Product Returns:** A return authorization is required from Federal Signal prior to returning the product. Contact your Authorized Distributor for more information or to request a product return.



2645 Federal Signal Drive  
University Park, Illinois 60484

Additional translations available at [www.fedsig.com](http://www.fedsig.com)  
Traducciones adicionales disponibles en [www.fedsig.com](http://www.fedsig.com)

Customer Support 1-800-344-4634  
+1-708-534-4756, [iordersup@fedsig.com](mailto:iordersup@fedsig.com)

Technical Support 1-800-755-7621  
+1-708-587-3587, [signalsupport@fedsig.com](mailto:signalsupport@fedsig.com)

## Modelo 121SLED y 121SLED-N

### Luz giratoria LED Vitalite®

#### Instrucciones de instalación y mantenimiento



**Garantía limitada:** la garantía limitada de este producto se puede encontrar en [www.fedsig.com/SSG-Warranty](http://www.fedsig.com/SSG-Warranty).

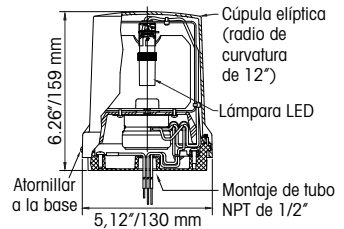
**Mensajes de seguridad para instaladores y usuarios** ⚠️: los productos deben instalarse según el código por un electricista autorizado y se deben seguir todas las instrucciones de seguridad. De lo contrario, puede ocasionar daños a la propiedad, lesiones graves o la muerte.

- Lea y comprenda las instrucciones antes de instalar u operar el equipo.
- Para evitar peligros de descarga eléctrica, no conecte los cables mientras se aplica corriente.
- Para ser un dispositivo de advertencia efectivo, este producto produce una luz brillante que podría ser peligrosa para la vista. Existe la posibilidad de que las luces intermitentes rápidas induzcan epilepsia fotosensible. No mire directamente a la luz.

**Descripción:** las luces de advertencia LED giratorias (modelos 121SLED y 121SLED) están diseñadas para montarse en una superficie plana (horizontal o vertical) o en un tubo roscado NPT de 1/2". Las unidades están disponibles en 120 VCA 50/60 Hz.

#### Certificaciones y clasificaciones:

- Certificaciones UL y cUL
- Gabinete tipo 4X, IP66. Uso en interiores o exteriores
- Cumple con IP69K
- El modelo 121SLED-N está certificado por la NSF (cúpula hacia arriba) para zonas de salpicadura y zonas no alimentarias según NSF/ANSI 2: equipos para alimentos.
- Clasificaciones eléctricas: 120 VCA 50/60 Hz, 0,075 A
- Temperatura de funcionamiento certificada: -40 °F a 150 °F (-40 °C a 66 °C)

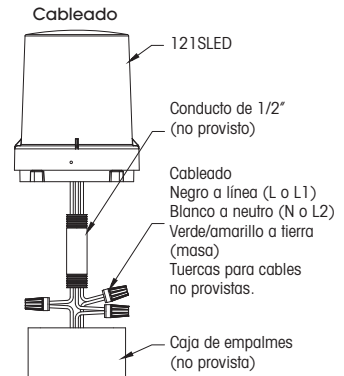


#### Instalación:

**Desembalaje del dispositivo:** después de desembalar el dispositivo, examínelo para detectar daños y verifique las piezas. La unidad viene con: (1) unidad ensamblada 121SLED o 121SLED con cables de conexión, (1) junta de montaje en panel y (3) tornillos autorroscantes n.º 8-32 para montaje en panel. Si detecta que falta una pieza o está dañada, no instale el producto. Póngase en contacto con el Servicio de Atención al Cliente de Federal Signal al +1 708-534-4756 o escriba a [iordersup@fedsig.com](mailto:iordersup@fedsig.com).

**Conexiones eléctricas** ⚠️: para evitar descargas eléctricas, no conecte los cables cuando los circuitos estén energizados. Utilice un cable de campo de 18 AWG o mayor.

- **Modelos de 120 VCA 50/60 Hz:** conecte el cable de la fuente de alimentación de línea (L o L1) al cable negro y conecte el cable de la fuente de alimentación neutral (N o L2) al cable blanco. Realice la conexión a tierra al cable verde/amarillo si es necesario.



**Montaje del dispositivo:** la unidad viene estándar para montarse sobre una superficie plana (horizontal o vertical) o sobre un tubo NPT de 1/2". El modelo 121SLED-N (con certificación NSF) se debe montar con la cúpula hacia arriba para resistir la acumulación de agua y residuos y mantener la certificación NSF. Los accesorios de montaje en pared o esquina se venden por separado.

- **Montaje en tubo:** en un tubo NPT de 1/2", pase los cables por el tubo y gírelos en sentido de las agujas del reloj para ajustarlos. La torsión recomendada es de 5 pies-lb (6,8 Nm).
- **Montaje en superficie/panel:** use la junta provista como plantilla y marque tres orificios de montaje y un orificio central para el cableado. Taladre o perforo orificios de 3/16" (4,8 mm) de diámetro para el montaje y un orificio de 1" (25,4 mm) para el cableado. Coloque la base en la junta, pase los cables por el centro y fíjela a la superficie de montaje con los tornillos autorroscantes n.º 8 provistos desde la parte inferior.

- **Montaje en pared/esquinas:** los soportes para montaje en pared (modelos LSWB, LWMB2) y en esquinas (modelo LCMB2) se venden por separado y están diseñados para ser usados con el modelo 121SLED únicamente. Los accesorios para el soporte de montaje no tienen certificación NSF y son incompatibles con el modelo 121SLED-N.

Nota: LWMB2 y LCMB2 tienen clasificación Tipo 3R. Si se instala junto con un dispositivo 4X, la unidad tiene clasificación Tipo 3R. Cuando se requiera el Tipo 4X, combinar con el modelo LSWB.



**Pruebas y funcionamiento:** después de la instalación, pruebe el sistema para verificar que cada señal funcione y establezca un programa para pruebas periódicas del dispositivo. Entregue una copia de estas instrucciones a todo el personal de operación.

## **Mantenimiento y servicio**

**Pedido de piezas de repuesto y accesorios:** consulte en línea la hoja de datos del producto para obtener una lista actualizada de las piezas de repuesto. Si su producto requiere una pieza que no está disponible para la compra, su unidad deberá ser reparada o reemplazada.

### **Cambio de la lámpara LED:**

1. ¡PELIGRO DE DESCARGA ELÉCTRICA! Desconecte la corriente eléctrica. Deje que la lámpara se enfríe.
2. Retire el tornillo de fijación ubicado en la parte inferior de la cúpula.
3. Sujete la parte superior de la cúpula y empújela hacia abajo mientras la gira en sentido antihorario.
4. Retire la cúpula y asegúrese de que la junta entre la cúpula y la base esté asegurada.
5. Sujete la lámpara cerca de la base y empuje suavemente hacia el portalámparas mientras la gira en sentido antihorario.
6. Inserte la nueva lámpara mientras la empuja suavemente hacia el portalámparas y la gira en sentido de las agujas del reloj.
7. Antes de volver a colocar la cúpula, asegúrese de que la junta esté correctamente asentada en la base de la carcasa.
8. Coloque cúpula sobre base alineando las ranuras ubicadas dentro la pestaña de la cúpula con cuatro clavijas en la base. Empuje la cúpula y gire en el sentido de las agujas del reloj hasta que se bloquee en su lugar (aproximadamente ¾").
9. Vuelva a colocar el tornillo de fijación en la parte inferior de la cúpula.
10. Pruebe el funcionamiento correcto de la luz.

**Asistencia técnica:** póngase en contacto con nuestro equipo de soporte técnico al +1-708-587-3587 o escriba a [signalsupport@fedsig.com](mailto:signalsupport@fedsig.com).

**Servicio de reparación:** se requiere una autorización de devolución. Póngase en contacto con su distribuidor autorizado o con el Servicio de Atención al Cliente de Federal Signal al +1-708-534-4756 o escriba a [iordersup@fedsig.com](mailto:iordersup@fedsig.com). Los productos defectuosos bajo garantía se repararán o reemplazarán a criterio de Federal Signal. Las fallas de la lámpara están excluidas.

**Devoluciones de productos:** se requiere una autorización de devolución de Federal Signal antes de devolver el producto. Póngase en contacto con su distribuidor autorizado para obtener más información o para solicitar la devolución de un producto.



2645 Federal Signal Drive  
University Park, Illinois 60484

Additional translations available at [www.fedsig.com](http://www.fedsig.com)  
Traducciones adicionales disponibles en [www.fedsig.com](http://www.fedsig.com)

Atención al Cliente 1-800-344-4634  
+1-708-534-4756, [iordersup@fedsig.com](mailto:iordersup@fedsig.com)


Soporte técnico 1-800-755-7621  
+1-708-587-3587, [signalsupport@fedsig.com](mailto:signalsupport@fedsig.com)

## Modèle 121SLED et 121SLED-N Témoin LED giratoire Vitalite®

### Consignes d'installation et d'entretien



**Garantie limitée :** la garantie limitée de ce produit peut être consultée sur le site [www.fedsig.com/SSG-Warranty](http://www.fedsig.com/SSG-Warranty).

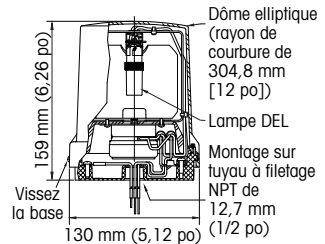
**Messages de sécurité à l'intention des installateurs et des utilisateurs**  : les produits doivent être installés par un électricien agréé et dans le respect de toutes les instructions de sécurité. Le non-respect de ces instructions peut entraîner des dommages matériels ou des blessures graves, voire mortelles.

- Lisez les instructions et assurez-vous de bien les avoir assimilées avant d'installer ou d'utiliser le matériel.
- Afin d'éviter les risques de chocs électriques, ne branchez pas de fils si le dispositif est sous tension.
- Pour remplir sa fonction de dispositif d'alerte efficacement, cet article produit une lumière intense pouvant affecter la vue. Il est possible que les lumières clignotantes rapides induisent une épilepsie photosensible. Ne fixez pas directement la lumière.

**Présentation :** les modèles 121SLED et 121SLED-N de feux d'urgence DEL giratoires sont conçus pour un montage sur une surface plate (horizontale ou verticale) ou sur un tuyau à filetage NPT de 12,7 mm (1/2 po). Les unités sont disponibles en 120 V CA, 50/60 Hz.

#### Certifications et valeurs :

- Homologué UL et cUL
- Coffret type 4X, IP66. Utilisation intérieure/extérieure
- Conforme à la norme IP69K
- Le modèle 121SLED-N est certifié NSF (**dôme vers le haut**) pour les zones d'éclaboussures et les zones non alimentaires en vertu des exigences NSF/ANSI 2 : équipement alimentaire
- Valeurs électriques : 120 V CA, 50/60 Hz, 0,075 A
- Température de fonctionnement certifiée : -40 °C à 66 °C (-40 °F à 150 °F)

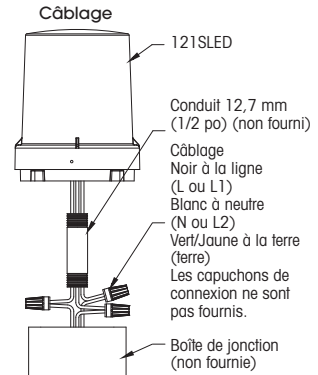


#### Installation :

**Déballage de l'appareil :** après avoir déballé l'appareil, examinez-le pour voir s'il est endommagé et vérifiez les pièces. L'emballage contient les éléments suivants : (1) unité 121SLED ou 121SLED-N assemblée avec fils volants, (1) joint pour montage sur panneau, et (3) vis autotaraudeuses n° 8-32 pour montage sur panneau. N'installez pas l'appareil si une pièce est manquante ou endommagée. Contactez l'assistance clientèle de Federal Signal au +1 708 534 4756 ou à l'adresse [iordersup@fedsig.com](mailto:iordersup@fedsig.com).

**Branchements électriques**  : afin d'éviter les risques de chocs électriques, ne branchez pas de fils tant que les circuits sont sous tension. Utilisez un câblage de terrain 18AWG ou plus.

- **Modèles 120 VCA 50/60 Hz :** connectez le fil de ligne (L ou L1) de la source d'alimentation au fil noir et connectez le fil neutre (N ou L2) de la source d'alimentation au fil blanc. Connectez la terre au fil vert/jaune si nécessaire.



**Montage de l'appareil :** les appareils sont conçus de série pour être montés sur une surface plane (horizontale ou verticale) ou sur un tuyau à filetage NPT de 12,7 mm (1/2 po). Le modèle 121SLED-N (certifié NSF) **doit être monté avec le dôme vers le haut** pour résister à l'accumulation d'eau et de débris et conserver la certification NSF. Les accessoires de montage mural ou en coin sont vendus séparément.

- **Montage en tubo :** sur un tuyau de 12,7 mm (1/2 po) NPT, faites passer les fils dans le tuyau et tournez dans le sens des aiguilles d'une montre pour resserrer. Le couple de serrage recommandé est de 6,8 N-m (5 pi-lb).
- **Montage en surface/sur panneau :** en utilisant le joint fourni comme modèle, marquez trois trous de montage et le trou central pour le câblage. Percez ou poinçonnez des trous de 4,8 mm (3/16 po) de diamètre pour le montage et un trou de 25,4 mm (1 po) pour le câblage. Posez la base sur le joint, faites passer les fils par le centre et fixez à la surface de montage à l'aide des vis autotaraudeuses n° 8 fournies, par le dessous.

- **Montage mural/en coin** : les supports muraux (modèles LSWB, LWMB2) et d'angle (modèle LCMB2) sont vendus séparément et sont destinés à être utilisés avec le modèle 121SLED uniquement. Les accessoires des supports de montage ne sont pas certifiés NSF et sont incompatibles avec le modèle 121SLED-N.

Remarque : LWMB2 et LCMB2 sont de type 3R. En cas d'installation en association avec un appareil 4X, l'appareil est de type 3R. Lorsque le type 4X est requis, il doit être couplé avec le modèle LSWB.



**Tests/fonctionnement** : après l'installation, testez le système pour vérifier le fonctionnement de chaque signal et établissez un programme de test périodique de l'appareil. Fournissez une copie de ces instructions à tout le personnel de service.

## Maintenance et entretien

**Commande de pièces de rechange et d'accessoires** : consultez la fiche technique du produit en ligne pour obtenir une liste actualisée des pièces de rechange. Si votre produit nécessite une pièce qui n'est pas disponible à l'achat, votre appareil doit être réparé ou remplacé.

### **Remplacement de la lampe LED :**

1. RISQUES DE CHOCS ÉLECTRIQUES ! : coupez le courant. Laissez la lampe refroidir.
2. Retirez la vis de serrage située au bas du dôme.
3. Saisissez le haut du dôme et poussez-le vers le bas tout en le tournant dans le sens inverse des aiguilles d'une montre.
4. Retirez le dôme et assurez-vous que le joint entre le dôme et la base est bien fixé.
5. Saisissez la lampe près de la base et poussez-la doucement vers la douille tout en la tournant dans le sens inverse des aiguilles d'une montre.
6. Insérez la nouvelle lampe en la poussant doucement vers la douille et en la tournant dans le sens des aiguilles d'une montre.
7. Avant de remettre le dôme en place, assurez-vous que le joint est bien en place sur la base du logement.
8. Placez le dôme sur la base et alignez les renforcements situés à l'intérieur de la lèvre du dôme avec les quatre broches sur la base. Enfoncez le dôme, puis tournez-le dans le sens des aiguilles d'une montre jusqu'à ce qu'il s'enclenche (environ 19 mm [3/4 po]).
9. Remettez la vis de serrage en place au bas du dôme.
10. Vérifiez que la lumière fonctionne correctement.

**Assistance technique** : contactez notre équipe d'assistance technique au +1 708 587 3587 ou à l'adresse [signalsupport@fedsig.com](mailto:signalsupport@fedsig.com).

**Service de réparation** : une autorisation de retour est nécessaire. Contactez votre distributeur agréé ou l'assistance clientèle de Federal Signal au +1 708 534 4756 ou à l'adresse [iordersup@fedsig.com](mailto:iordersup@fedsig.com). Les produits défectueux sous garantie seront réparés ou remplacés à la discrétion de Federal Signal. Les panes de lampes sont exclues.

**Retours de produits** : une autorisation de retour est nécessaire de la part de Federal Signal avant de renvoyer le produit. Contactez votre distributeur agréé pour plus d'informations ou pour demander le retour d'un produit.



2645 Federal Signal Drive  
University Park, Illinois 60484

Des traductions supplémentaires sont disponibles à l'adresse suivante : [www.fedsig.com](http://www.fedsig.com)  
Traducciones adicionales disponibles en [www.fedsig.com](http://www.fedsig.com)

Assistance clientèle +1 800 344 4634  
+1 708 534 4756, [iordersup@fedsig.com](mailto:iordersup@fedsig.com)

Assistance technique +1 800 755 7621  
+1 708 587 3587, [signalsupport@fedsig.com](mailto:signalsupport@fedsig.com)