



FEDERAL SIGNAL

Safety and Security Systems / Industrial

Advancing security and well-being.

Model 371DST Commander® Strobe Lights for Hazardous Locations



Installation and Maintenance Manual

Installation and Service Instructions for Commander® Model 371DST Strobe Lights for Use in Hazardous Locations

Safety Message to Installers, Users and Maintenance Personnel

This equipment is suitable for use in Class I, Division 2, Groups A, B, C and D; Class II, Division 2; Class III or non-hazardous locations only.

It is important to follow all instructions shipped with this product. This device is to be installed by a trained electrician who is thoroughly familiar with the National Electric Code/Canadian Electric Code and will follow the NEC/CEC Guidelines as well as local codes.

The selection of mounting location for the device, its controls and the routing of the wiring is to be accomplished under the direction of the facilities engineer and the safety engineer. In addition, listed below are some other important safety instructions and precautions you should follow:

- Read and understand all instructions before installing or operating this equipment.
- To reduce the risk of ignition of hazardous atmospheres, disconnect the fixture from the supply circuit before opening. Keep tightly closed when in operation.
- The strobe housing is not to be used as a raceway for through branch circuit conductors.
- After installation, ensure that the threaded dome ring joint is fully engaged.
- After installation, test the light system to ensure that it is operating properly.
- After testing is complete, provide a copy of this instruction sheet to all operating personnel.
- Establish a procedure to routinely check the light installation for integrity and proper operation.

Failure to follow all safety precautions and instructions may result in property damage, serious injury, or death to you and others.

I. INSTALLATION

A. Unpacking.

After unpacking the light, examine it for damage that may have occurred in transit. If the equipment has been damaged, do not attempt to install or operate it. File a claim immediately with the carrier stating the extent of the damage. Carefully check all envelopes, shipping labels, and tags before removing or destroying them.

B. Mounting (see Figure 1).

CAUTION

To reduce the risk of fire or explosion, do not install in hazardous location if the operating temperature exceeds the hazardous atmosphere's ignition temperature. Refer to the product nameplate for operating temperature markings.

The Model 371DST lights are designed for mounting on a flat horizontal surface or on a 1" NPT pipe. For surface mounting on solid substrates, a separately purchased Model 371BRCKT (3-point mounting bracket) may be used. When using Model 371BRCKT, the bottom 1" NPT conduit entry of the light must be plugged with the 1" NPT close-up plug provided with the kit. If conduit side entry is to be used, disassemble light as described in section ID.1 and remove knockout with a blunt tool prior to mounting light. Use a file to remove excess flash around the knockout.

1. Pipe Mounting

- a. Attach light to pipe by turning clockwise.
- b. Refer to section D for information on making electrical connections.

2. Surface Mounting

- a. Using the gasket as a template, scribe four drill position marks on the mounting surface. Drill a 9/32" (7.1 mm) diameter hole at each of the outside drill position marks for mounting. Drill or punch a 1-3/8" (34.9 mm) diameter hole at the center drill position mark for wire entry.
- b. Attach 1" NPT conduit or suitable user supplied 1" NPT hub or connector to conduit entrance in bottom of light.
- c. Set light on gasket and attach to the mounting surface using the provided 1/4" screws and washers.
- d. Refer to section D for information on making electrical connections.

C. Specifications.

| | | |
|-----------------------|-----------------------------------|-----------------------------------|
| Operating Voltage | 12-24VDC | 120 VAC 50/60 Hz |
| Operating Current | 2.10A | 0.60A |
| Energy Output | 10.0 joules | 10.0 joules |
| Flash Rate | 72-88 FPM | 72-88 FPM |
| Operating Temperature | -31°F to 104°F (-35°C to 40°C) | -31°F to 104°F (-35°C to 40°C) |
| Approvals | UL, cUL | UL, cUL |
| Environmental Ratings | Type 4X, IP66 | Type 4X, IP66 |

D. Electrical Connections (see Figure 2)

The Model 371DST comes assembled from the factory with three color-coded leads for wiring to a junction box. If desired, the factory leads can be removed and the supply connections can be directly made to the terminal block located on the backside of the mounting bracket as described below.

To avoid electrical shock hazards, do not connect to supply circuit when power is applied.

1. Disassemble the light as follows:
 - a. Remove dome assembly by grasping the die-cast ring attached to the dome and turning it counter-clockwise.
 - b. Remove three #10 hex head screws that secure strobe-spinning assembly to housing.
 - c. Remove strobe-spinning assembly.
 - d. If desired, remove the factory field wiring leads from the terminal block.
2. If conduit side entry is to be used, attach either Myers STNTB-2 or T&B H075-TBH 3/4" N.P.T. conduit hub with 3/4" N.P.T. close nipple (all user-supplied) to housing and tighten securely. When using side entry, the bottom 1" NPT conduit entry must be plugged with a UL listed threaded plug (user-supplied).
3. Route supply wires (10 AWG to 16 AWG) into the housing.

- Strip a maximum of .28" (7 mm) of wire insulation from the ends of the power leads. Connect wires to terminal block by inserting the stripped ends of the wire into the connector as far as they can travel and tightening the clamping screw (max. tightening torque = 7.0 in-lbs {.8 N-m}).

NOTE

For DC models, polarity must be observed for proper operation. Connect the positive power supply lead to the (+) terminal and the negative power supply lead to the (-) terminal.

- Connect earth ground to terminal block and green ground screw located in housing.
- Re-assemble the light and test for proper operation.

II. MAINTENANCE.

SAFETY MESSAGE TO MAINTENANCE PERSONNEL

Listed below are some important safety instructions and precautions you should follow:

- Read and understand all instructions before operating this system.
- Any maintenance to the light system must be done with the power turned off.
- Any maintenance to the light system must be performed by a trained electrician in accordance with NEC/CEC Guidelines and local codes.
- Never alter the unit in any manner. Safety may be endangered if additional openings or other alterations are made to units.
- The nameplate, which contains cautionary or other information of importance to maintenance personnel, should not be obscured.
- If the dome is damaged in any way, the complete dome assembly **MUST** be replaced.
- After performing any maintenance, test the light system to ensure that it is operating properly.
- WARNING: EXPLOSION HAZARD—Substitution of any component may impair suitability for Class I, Division 2, Groups A, B, C and D; Class II, Division 2; Class 3 or non-hazardous locations.**
- EXPLOSION HAZARD—Do not disconnect equipment unless power has been switched off or the area is known to be non-hazardous.**

A. FLASHTUBE REPLACEMENT (see Figure 3).

After extended operation, occasionally check for flash tube degradation. Should the flash tube misfire, have a noticeable decrease in light output, glow continuously or darken- replacement is necessary.

WARNING

HIGH VOLTAGES ARE PRESENT INSIDE THE LIGHT ASSEMBLY. WAIT AT LEAST 5 MINUTES AFTER SHUTTING OFF POWER BEFORE SERVICING THIS UNIT.

To replace strobe tube, proceed as follows:

- Remove the dome assembly by grasping the die-cast ring attached to the dome and turning it counter-clockwise. If difficulty occurs removing the dome assembly, place a screwdriver blade against one of the four bosses on the die-cast ring attached to the dome. Gently tap the screwdriver handle to loosen the dome assembly from the housing.

WARNING

To maintain the watertight enclosure, do not damage dome or threads while disassembling or reassembling the unit. Lubricated threaded joints exposed for long periods of time may attract small particles of dirt or other foreign materials. Re-assemble joint immediately after performing maintenance.

2. Remove the two #8 screws retaining the fresnel lens to its mounting base and lift the lens off the metal spinning.
3. Carefully remove the flash tube from its socket by grasping the connector and lifting upwards using a slight rocking motion.
4. See replacement parts table (Section IIB) for a complete list of Federal Signal lamps that are available. Install a new flash tube by fully seating it into the socket.
5. Reassemble the unit.
6. Test light for proper operation.

B. Replacement Parts.

| Description | Part No. |
|---------------------------------------|-----------------|
| Dome Assembly, Polycarbonate, Amber | K8459125 |
| Dome Assembly, Polycarbonate, Blue | K8459125-01 |
| Dome Assembly, Polycarbonate, Clear | K8459125-02 |
| Dome Assembly, Polycarbonate, Green | K8459125-03 |
| Dome Assembly, Polycarbonate, Red | K8459125-04 |
| Inner Lens, Polycarbonate Clear | K8422B428 |
| Dome Ring Gasket | K8459123 |
| Surface-Mount Gasket | K8459127 |
| Strobe Tube | K8107178 |
| Printed Circuit Board Assy., 12-24VDC | K2001265-01 |
| Printed Circuit Board Assy., 120VAC | K200865-02 |

C. Optional Accessories.

| Description | Part No. |
|------------------------------|-----------------|
| Mounting Bracket, Surface | 371BRCKT |
| Conduit hub kit, 3/4" N.P.T. | K8459138 |
| Close-up plug, 1" N.P.T. | K8459130 |

III. SERVICE

The Federal Signal factory will service your equipment or provide technical assistance with any problems that cannot be handled locally.

Any units returned to Federal Signal for service, inspection, or repair must be accompanied by a Return Material Authorization. This R.M.A. can be obtained from a local Distributor or Manufacturer's Representative.

At this time a brief explanation of the service requested, or the nature of the malfunction, should be provided.

Address all communications and shipments to:



Industrial Systems

2645 Federal Signal Drive • University Park, IL 60484-3167
 Tel.: 1-708-534-4756 • 1-877-289-3246 • Fax: 1-708-534-4852
 www.federalsignal-indust.com • www.fs-isys.com

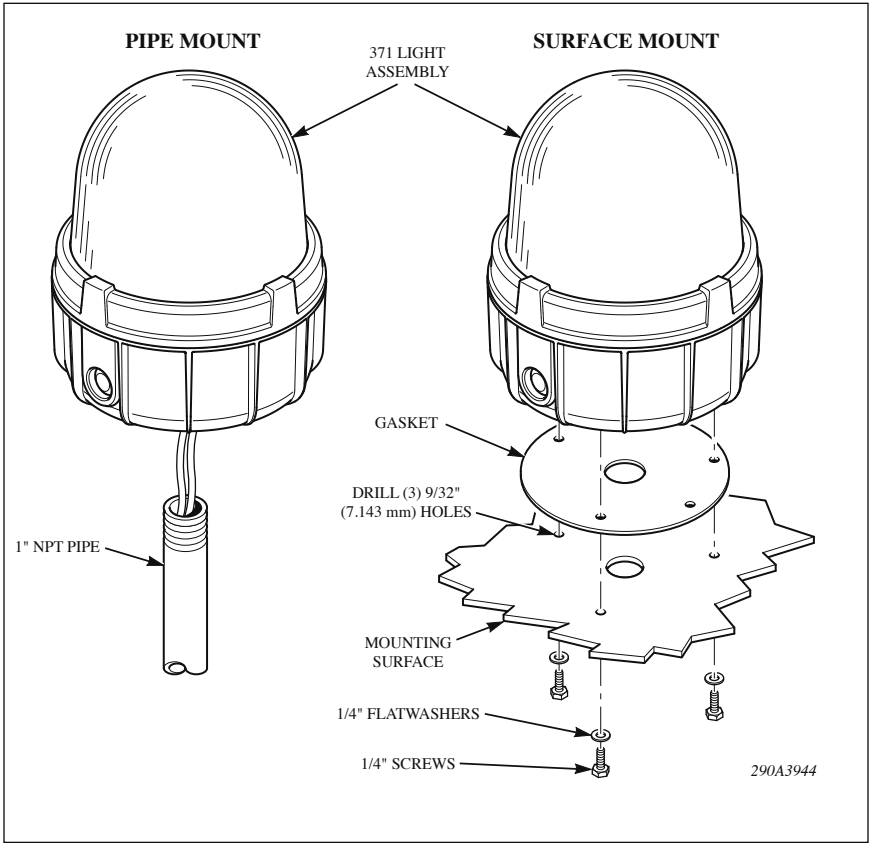


Figure 1

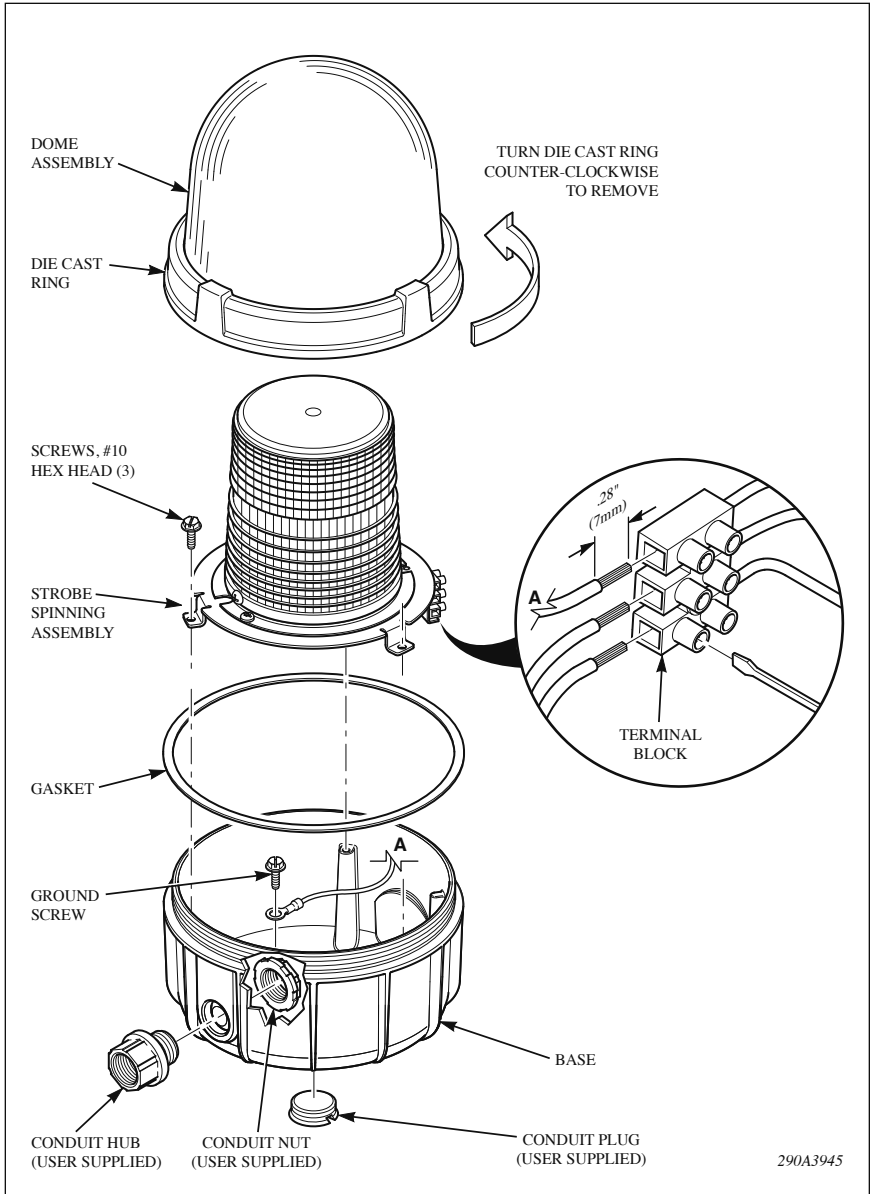


Figure 2

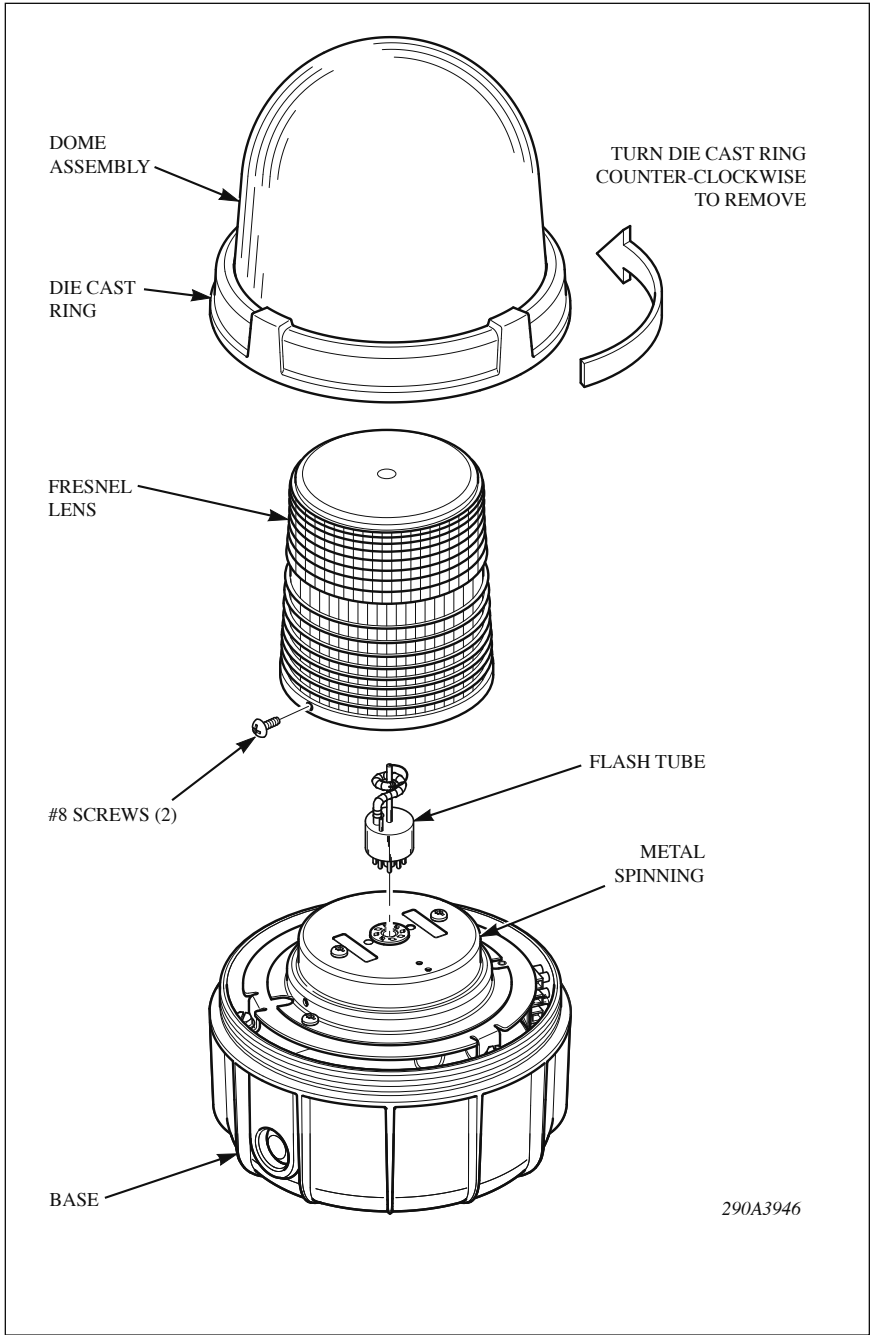


Figure 3

Consignes d'installation et d'utilisation du Commander® lumières stroboscopiques, modèle 371DST - pour une utilisation dans des endroits dangereux

Message de sécurité destiné aux installateurs, aux utilisateurs et au personnel d'entretien

Cet appareil convient aux endroits la classe I, division 2, groupes A, B, C et D; de la classe II, division 2; et de la classe III, ou aux endroits non dangereux seulement.

Il est important de respecter toutes les consignes jointes à ce produit au moment de l'expédition. Cet appareil doit être installé par un électricien qualifié qui maîtrise parfaitement le Code national d'électricité / Code d'électricité canadien et qui respectera les directives CNE/CCE ainsi que les codes locaux.

Le choix du lieu de montage du dispositif, de ses commandes et de l'acheminement des câbles doit être effectué sous la direction de l'ingénieur responsable des installations et de l'ingénieur responsable de la sécurité. Voici par ailleurs une liste complémentaire d'instructions et de précautions de sécurité importantes à respecter :

- Lire et comprendre toutes les instructions avant d'installer ou d'utiliser ce matériel.
- Pour réduire le risque d'incendie dans des atmosphères dangereuses, déconnecter l'appareil du circuit d'alimentation avant de l'ouvrir. Maintenir le dispositif fermé en cours d'utilisation.
- L'enceinte du stroboscope ne doit pas être utilisée comme chemin de câbles pour les conducteurs de dérivation de passage.
- Après l'installation, s'assurer que le joint annulaire fileté du dôme est complètement enclenché.
- Après l'installation, tester le système lumineux pour s'assurer qu'il fonctionne correctement.
- Une fois les tests terminés, fournir une copie de cette fiche de consignes à tout le personnel de service.
- Établir une procédure de vérification régulière de l'intégrité et du bon fonctionnement de l'installation d'éclairage.

Le non-respect de l'ensemble des mesures et consignes de sécurité peut entraîner des dommages matériels ou entraîner des blessures graves voire mortelles pour les personnes concernées et d'autres personnes.

I. INSTALLATION

A. Déballage.

Après avoir débarrassé la lumière, vérifier soigneusement si elle a été endommagée lors du transport.

Si l'équipement a été endommagé, ne pas tenter de l'installer ou de le faire fonctionner. Déposer immédiatement une réclamation auprès du transporteur, déclarant l'étendue des dommages. Examiner soigneusement toutes les enveloppes, étiquettes d'expédition et autres étiquettes avant de les retirer ou de les détruire.

B. Montage (voir Illustration 1).

ATTENTION

Pour réduire le risque d'incendie ou d'explosion, ne pas installer dans une zone dangereuse si la température de fonctionnement dépasse la température d'allumage de l'atmosphère dangereuse. Se reporter à la plaque signalétique du produit pour consulter les marquages de température de fonctionnement.

Les lumières du modèle 371DST sont conçues pour un montage sur une surface horizontale plate ou sur un tube à filetage conique 25,4 mm (1 po.). Pour un montage en surface sur substrats solides, on peut utiliser un modèle 371BRCKT vendu séparément (support de montage en 3 points). Lorsque le modèle 371BRCKT est utilisé, l'entrée de conduit de 2,54 cm (1 po.) à filetage conique de la partie inférieure du feu doit être fermée avec un bouchon de 25,4 mm (1 po.) à filetage conique fourni dans le kit. Si l'entrée latérale du conduit doit être utilisée, démonter la lumière comme indiqué dans la section ID.1, puis retirer une entrée défonçable avec un instrument contondant avant de remonter la lumière. Retirer les éclats autour de l'entrée défonçable à l'aide d'une lime.

1. Montage sur tube

- a. Fixer la lumière sur le tube en la faisant tourner dans le sens des aiguilles d'une montre.
- b. Pour obtenir des informations sur les branchements électriques, se reporter à la section D.

2. Montage en saillie

- a. À l'aide du joint statique comme gabarit, faire quatre marques de repère sur la surface de montage pour le perçage. Percer un trou de 7,1 mm (9/32 po.) de diamètre au niveau de chaque repère extérieur pour le montage. Percer ou perforez un trou de 34,9 mm (1-3/8 po.) de diamètre au niveau du repère central pour l'entrée destinée au fil.
- b. Fixer soit un conduit de 25,4 mm (1 po.) à filetage conique, soit un concentrateur ou un connecteur adapté de 25,4 mm (1 po.) à filetage conique fourni par l'utilisateur, pour guider l'entrée dans la partie inférieure de la lumière.
- c. Régler la lumière sur le joint statique et la fixer sur la surface de montage à l'aide des vis de 6,4 mm (1/4 po.) et des rondelles.
- d. Pour obtenir des informations sur les branchements électriques, se reporter à la section D.

C. Spécifications.

| | | |
|-------------------------------|-------------------------------------|-------------------------------------|
| Tension de fonctionnement | 12-24 VCC | 120 VCA 50/60 Hz |
| Courant de fonctionnement | 2,10 A | 0,60 A |
| Sortie d'énergie | 10,0 joules | 10,0 joules |
| Vitesse de clignotement : | 72-88 FPM | 72-88 FPM |
| Température de fonctionnement | -35 °C à 40 °C (-31 °F à 104 °F) | -35 °C à 40 °C (-31 °F à 104 °F) |
| Homologations | UL, cUL | UL, cUL |
| Valeurs environnementales | Type 4X, IP66 | Type 4X, IP66 |

D. Branchements électriques (voir Illustration 2)

Le modèle 371DST est assemblé à l'usine avec trois fils à code-couleur pour le raccordement à une boîte de jonction. Au besoin, les fils de l'usine peuvent être retirés et les connexions d'alimentation faites directement sur le bornier situé dans la partie arrière du support de montage comme décrit ci-dessous.

Afin d'éviter les dangers de chocs électriques, ne pas brancher au circuit d'alimentation tant que le dispositif est sous tension.

1. Démonter la lumière comme suit :
 - a. Retirer le dôme en saisissant la bague en fonte fixée au dôme, puis la faire tourner dans le sens inverse des aiguilles d'une montre.
 - b. Retirer les trois vis à tête hexagonale n° 10 qui maintiennent l'ensemble rotatif pour stroboscope sur l'enceinte.
 - c. Retirer l'ensemble rotatif pour stroboscope.
 - d. Au besoin, retirer les fils de raccordement usine du bornier.
2. Si une entrée de conduit latérale est utilisée, fixer un concentrateur de conduit de 19 mm (3/4 po.) à filetage conique de type Myers STNTB-2 ou T&B H075-TBH avec un mamelon simple de 19 mm (3/4 po.) à filetage conique (fournis par l'utilisateur) sur l'enceinte et serrer fermement. Lorsqu'une entrée latérale est utilisée, l'entrée de conduit de 2,54 cm (1 po.) à filetage conique de la partie inférieure doit être fermée avec un bouchon fileté homologué UL (fourni par l'utilisateur).

3. Acheminer les fils d'alimentation (10 AWG à 16 AWG) dans l'enceinte.
4. Retirer un maximum de 7 mm (0,28 po.) d'isolant des extrémités des câbles d'alimentation. Brancher les fils sur le bornier en introduisant les extrémités dénudées dans le connecteur aussi loin que possible en serrant la vis d'arrêt (couple de serrage max. = 0,8 N-m {7,0 po.-lb.}).

REMARQUE

Sur les modèles CC, la polarité doit être respectée pour un fonctionnement approprié. Raccorder le fil d'alimentation positif à la borne (+) et le fil d'alimentation négatif à la borne (-).

5. Raccorder la prise de terre au bornier et à la vis de terre verte située dans l'enceinte.
6. Remonter la lumière et vérifier son bon fonctionnement.

II. ENTRETIEN.

MESSAGE DE SÉCURITÉ DESTINÉ AU PERSONNEL D'ENTRETIEN

Voici une liste d'instructions et de précautions de sécurité importantes à respecter :

- Lire et comprendre toutes les instructions avant d'utiliser ce système.
- Tout entretien du système lumineux doit être effectué lorsque l'alimentation est désactivée.
- Tout entretien du système lumineux doit être exécuté par un technicien formé conformément aux directives du CNE/CCE ainsi qu'aux codes locaux.
- Ne jamais modifier cet appareil de quelque façon que ce soit. La sécurité peut être compromise si d'autres ouvertures sont ajoutées ou si d'autres modifications sont apportées à ces dispositifs.
- La plaque signalétique contenant des informations de mise en garde et autres informations importantes pour le personnel d'entretien ne doit pas être occultée.
- Si le dôme est endommagé de quelque façon que ce soit, l'intégralité du dôme DOIT être remplacée.
- Après avoir effectué l'entretien, tester le système lumineux pour s'assurer de son bon fonctionnement.
- **AVERTISSEMENT: RISQUE d'EXPLOSION — Remplacement de tout composant qui risqueraient de qualités pour la classe I, Division 2, groupes A, B, C et D ; Classe II, Division 2 ; Classe 3 ou emplacements non dangereux.**
- **RISQUE d'EXPLOSION — Ne pas débrancher le matériel sauf s'il a été mis hors tension ou l'environnement est classé non dangereux.**

A. REMPLACEMENT DE LA LAMPE-ÉCLAIR (voir Illustration 3).

Après une utilisation prolongée, vérifier ponctuellement si la lampe-éclair présente des signes de détérioration. En cas de ratés de la lampe-éclair, de diminution apparente de l'éclairage, d'incandescence continue ou de noircissement, la lampe-éclair doit être remplacée.

AVERTISSEMENT

L'INSTALLATION LUMINEUSE PRÉSENTE DES TENSIONS ÉLEVÉES. ATTENDEZ AU MOINS 5 MINUTES APRÈS LA MISE HORS TENSION AVANT DE DÉBUTER UNE SÉANCE D'ENTRETIEN.

Pour remplacer le tube stroboscopique, procéder comme suit :

1. Retirer le dôme en saisissant la bague en fonte fixée au dôme, puis la faire tourner dans le sens inverse des aiguilles d'une montre. En cas de difficulté pour retirer le dôme, placer une lame de tournevis contre l'un des quatre bossages de la bague en fonte fixée au dôme. Tapoter légèrement le manche du tournevis pour déloger le dôme de l'enceinte.

AVERTISSEMENT

Pour préserver l'étanchéité de l'enceinte, ne pas endommager le dôme ou les fils lors du montage ou du démontage du dispositif. Des joints filetés, lubrifiés, exposés pendant de longues périodes peuvent attirer de petites particules de saleté et autres matières étrangères. Remonter le joint immédiatement après l'opération de maintenance.

2. Retirer les deux vis n° 8 qui retiennent la lentille de Fresnel sur sa base de montage et ôter la lentille du disque métallique.
3. Retirer délicatement la lampe-éclair de son réceptacle en saisissant le connecteur et en le tirant vers le haut par un léger mouvement de bascule.
4. Se reporter au tableau des pièces de rechange (Section IIB) pour une liste complète des lampes Federal Signal disponibles. Installer une nouvelle lampe-éclair en l'enfonçant complètement dans le réceptacle.
5. Remonter le dispositif.
6. Tester le bon fonctionnement de la lumière.

B. Pièces de rechange.

| Description | N° de pièce |
|---|--------------------|
| Dôme en polycarbonate, ambre | K8459125 |
| Dôme en polycarbonate, bleu | K8459125-01 |
| Dôme en polycarbonate, incolore | K8459125-02 |
| Dôme en polycarbonate, vert | K8459125-03 |
| Dôme en polycarbonate, rouge | K8459125-04 |
| Lentille Polycarbonate, incolore | K8422B428 |
| Joint de la bague du dôme | K8459123 |
| Joint statique, montage en saillie | K8459127 |
| Tube stroboscopique | K8107178 |
| Plaquette de circuits imprimés, 12-24 VCC | K2001265-01 |
| Plaquette de circuits imprimés, 120 VCA | K200865-02 |

C. Accessoires.

| Description | N° de pièce |
|--|--------------------|
| Support de montage, en saillie | 371BRCKT |
| Kit concentrateur de conduit, 19 mm (3/4 po.) à filetage conique | K8459138 |
| Bouchon de fermeture, 25,4 mm (1 po.) à filetage conique | K8459130 |

III. ENTRETIEN

L'usine de Federal Signal procédera à l'entretien de votre équipement ou vous fournira une assistance technique pour tout problème qui ne peut être résolu sur place.

Tous les appareils retournés à Federal Signal pour entretien, inspection ou réparation doivent être accompagnés d'une autorisation de retour du produit. Vous pouvez obtenir cette autorisation auprès d'un distributeur local ou d'un représentant du fabricant.

Vous devez aussi fournir une brève explication du service requis ou de la nature du dysfonctionnement lors de la restitution de l'appareil.

Adresse pour les communications et les expéditions :



Industrial Systems

2645 Federal Signal Drive • University Park, IL 60484-3167
 Tel.: 1-708-534-4756 • 1-877-289-3246 • Fax: 1-708-534-4852
www.federalsignal-indust.com • www.fs-isys.com

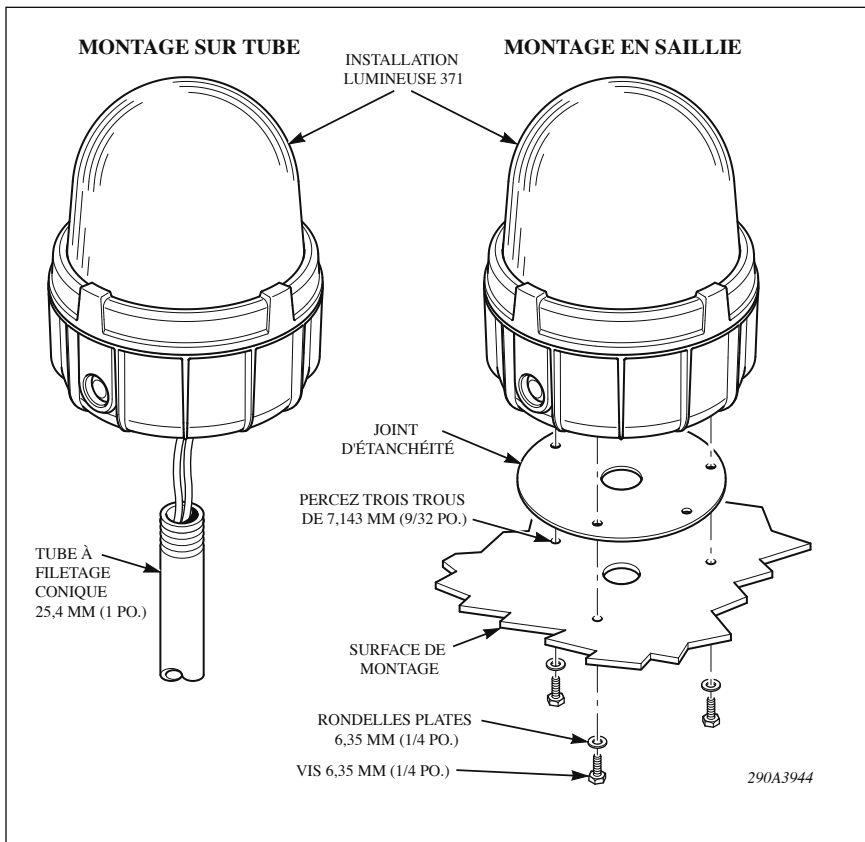


Illustration 1

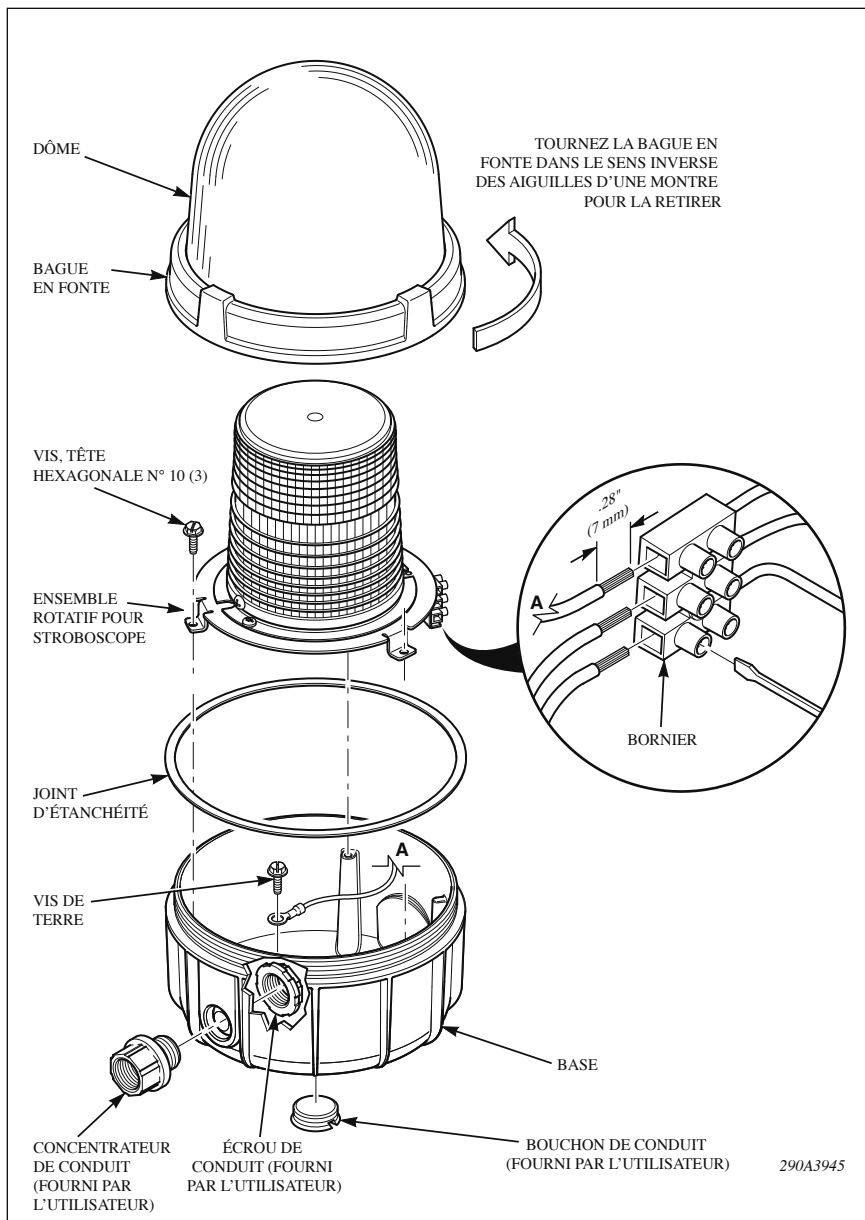


Illustration 2

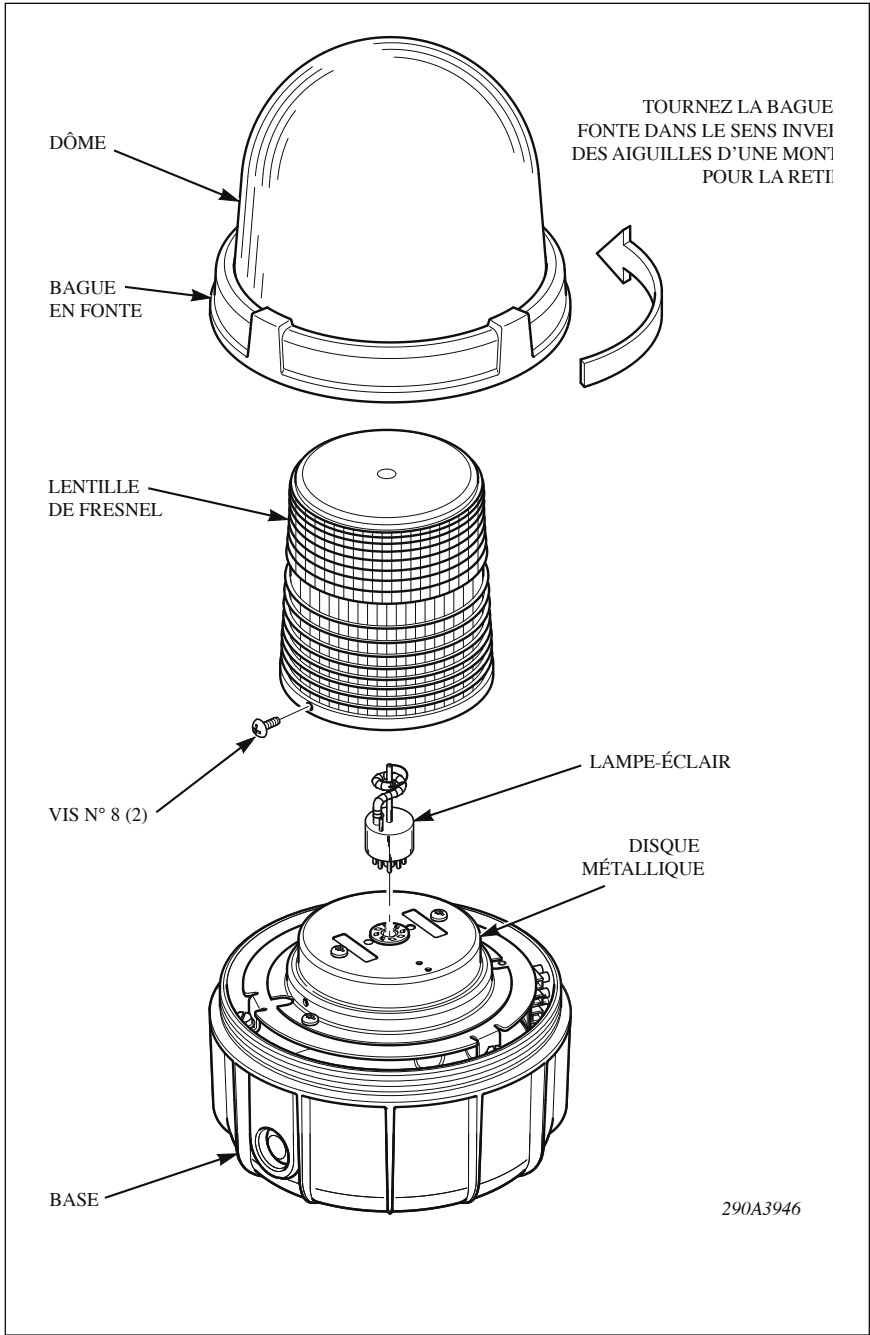


Illustration 3

Instrucciones de instalación y servicio para Commander® para el uso en ubicaciones peligrosas

Mensaje de seguridad para los instaladores, los usuarios y el personal de mantenimiento de las luces estroboscópicas Modelo 371DST

El uso adecuado de este equipo se limita a ubicaciones de clase I, división 2, grupos A, B, C y D; clase II, división 2; clase III o ubicaciones no peligrosas.

Es importante seguir todas las instrucciones enviadas con este producto. Este dispositivo debe ser instalado por un electricista capacitado completamente familiarizado con el Código Eléctrico Nacional/Código Eléctrico de Canadá y que siga los lineamientos NEC/CEC y todos los códigos locales.

La selección de la ubicación de montaje del dispositivo, sus controles y la colocación del cableado deben realizarse bajo la dirección del ingeniero de la planta y del ingeniero de seguridad. Asimismo, a continuación se incluyen algunas instrucciones y precauciones importantes de seguridad que debe seguir:

- Lea y comprenda todas las instrucciones antes de instalar y poner en funcionamiento este equipo.
- Para reducir el riesgo de ignición de atmósferas peligrosas, desconecte el accesorio del circuito de alimentación antes de abrir. Manténgalo cerrado firmemente mientras se encuentra en funcionamiento.
- La carcasa estroboscópica no se usa como conducto para conductores de circuito derivado pasante.
- Después de la instalación, asegúrese de que la unión roscada del anillo de la cúpula esté totalmente acoplada.
- Después de la instalación, pruebe el sistema de luces para asegurar que funcione correctamente.
- Una vez que haya finalizado la prueba, entregue una copia de esta hoja de instrucciones a todo el personal de operación.
- Establezca un procedimiento para verificar periódicamente la instalación de luz a fin de comprobar la integridad y el funcionamiento apropiados.

Si todas estas precauciones de seguridad e instrucciones no se observan, pueden ocasionarse daños a los bienes, lesiones graves o incluso la muerte a usted o a los demás.

I. INSTALACIÓN

A. Desembalaje.

Después de desembalar la luz, examínela para detectar daños que puedan haber ocurrido durante el tránsito. Si el equipo ha sido dañado, no intente instalarlo ni ponerlo en funcionamiento. Presente un reclamo de inmediato al transportista, indicando la medida de los daños. Con cuidado inspeccione todos los sobres, las etiquetas de envío y los rótulos antes de retirarlos o destruirlos.

B. Montaje (vea la figura 1).

PRECAUCIÓN

Para reducir el riesgo de incendio o explosión, no instale en una ubicación peligrosa si la temperatura de funcionamiento excede la temperatura de ignición de atmósferas peligrosas. Consulte la placa de identificación del producto para ver las indicaciones de temperatura de funcionamiento.

Las luces del Modelo 371DST están diseñadas para su montaje en una superficie horizontal plana o en un tubo NPT de 1". Para el montaje de superficie en sustratos sólidos, puede usarse el Modelo 371BRCKT (soporte para montaje de 3 puntos) que se vende por separado. Al usar el Modelo 371BRCKT, la entrada inferior de conductos NPT de 1" de la luz debe taparse con el tapón de cierre NPT de 1" provisto con el kit. Si se usará la entrada lateral del conducto, desensamble la luz tal como se describe en la sección ID.1 y retire el orificio precortado con una herramienta sin filo antes de montar la luz. Use una lima para remover el exceso de rebabas alrededor del orificio precortado.

1. Montaje en tubo

- a. Sujete la luz al tubo girando en sentido horario.
- b. Consulte la sección D para obtener información sobre las conexiones eléctricas.

2. Montaje en superficie

- a. Usando la junta como plantilla, trace cuatro marcas de posición de perforación en la superficie de montaje. Perfore un orificio de 9/32" (7,1mm) de diámetro a cada lado de las marcas externas de posición de perforación para el montaje. Taladre o perfore un orificio de 1-3/8" (34,9mm) de diámetro en la marca central de posición de perforación para la entrada de cables.
- b. Conecte un conducto NPT de 1" o un centro NPT de 1" provisto por el usuario a la entrada del conducto en la parte inferior de la luz.
- c. Coloque la luz en la junta y sujétela a la superficie de montaje con los tornillos y arandelas provistas de 1/4".
- d. Consulte la sección D para obtener información sobre las conexiones eléctricas.

C. Especificaciones.

| | | |
|---------------------------------------|---------------------------------|---------------------------------|
| Voltaje de funcionamiento | 12-24 VCC | 120 VCA 50/60 Hz |
| Corriente eléctrica de funcionamiento | 2,10 A | 0,60 A |
| Salida de energía | 10,0 joules | 10,0 joules |
| Velocidad de parpadeo | 72-88 FPM | 72-88 FPM |
| Temperatura de funcionamiento | -31°F a 104°F (-35°C a 40°C) | -31°F a 104°F (-35°C a 40°C) |
| Aprobaciones | UL, cUL | UL, cUL |
| Clasificaciones ambientales | Tipo 4X, IP66 | Tipo 4X, IP66 |

D. Conexiones eléctricas (vea la figura 2)

El Modelo 371DST viene ensamblado de fábrica con cables con código de tres colores para el cableado a una caja de conexiones. Si se desea, los cables de fábrica se pueden retirar y las conexiones de alimentación se pueden hacer directamente en el bloque terminal ubicado en la parte posterior del soporte de montaje como se describe a continuación.

Para evitar el riesgo de descarga eléctrica, no conecte al circuito de alimentación cuando se aplica energía.

1. Desensamble la luz de la siguiente manera:
 - a. Retire la unidad de la cúpula sujetando el anillo de fundición sujeto a la cúpula y girándolo en sentido antihorario.
 - b. Retire tres tornillos con cabeza hexagonal N.º 10 que sujetan la unidad de giro estroboscópico a la carcasa.
 - c. Retire la unidad de giro estroboscópico.
 - d. Si lo desea, retire los cables de fábrica de cableado de campo desde el bloque terminal.
2. Si se debe usar la entrada lateral del conducto, conecte un centro de conductos Myers STNTB-2 o T&B H075-TBH N.P.T. de 3/4" con una boquilla roscada de cierre N.P.T. de 3/4" (todos provistos por el usuario) a la carcasa y ajuste firmemente. Al usar la entrada lateral, la entrada inferior del conducto NPT de 1" debe taparse con un tapón roscado homologado por UL (provisto por el usuario).
3. Tienda los cables de alimentación (10 AWG a 16 AWG) en la carcasa.

4. Pele un máximo de 0,28" (7 mm) de aislamiento del cable de los extremos de los cables eléctricos. Conecte los cables al bloque terminal insertando los extremos pelados del cable en el conector lo más lejos posible y ajustando el tornillo de sujeción (parde torsión de ajuste máx. = 7,0 in-lb {0,8 N-m}).

NOTA

Para modelos CC, debe observarse la polaridad para un funcionamiento apropiado. Conecte el cable de alimentación positivo al terminal (+) y el cable de alimentación negativo al terminal (-).

5. Conecte la tierra física al bloque terminal y el tornillo verde de puesta a tierra que se ubica en la carcasa.
6. Vuelva a ensamblar la luz y pruébela para verificar el funcionamiento correcto.

II. MANTENIMIENTO.

MENSAJE DE SEGURIDAD AL PERSONAL DE MANTENIMIENTO

A continuación se incluyen algunas instrucciones y precauciones importantes de seguridad que debe seguir:

- Lea y comprenda todas las instrucciones antes de poner en funcionamiento este sistema.
- Cualquier mantenimiento del sistema de luces debe realizarse con la unidad apagada.
- Todo mantenimiento del sistema de luces debe ser realizado por un electricista capacitado de acuerdo con los Lineamientos NEC/CEC y los códigos locales.
- No altere nunca la unidad de ninguna forma. La seguridad puede correr riesgo si se realizan aberturas adicionales u otras alteraciones a las unidades.
- La placa de identificación, que contiene información de precaución u otra información de importancia para el personal de mantenimiento, no debe quedar oculta.
- Si la cúpula se daña de alguna manera, DEBE reemplazarse la unidad completa de la cúpula.
- Después de realizar trabajos de mantenimiento, pruebe el sistema de luces para asegurarse de que funcione correctamente.
- **ADVERTENCIA: PELIGRO DE EXPLOSIÓN: Peligro de explosión No desconecte el equipo a menos que el poder ha-sido apagada o el área se considere no peligrosa.**
- **ADVERTENCIA: peligro de explosión: sustitución de cualquiera de los componentes podría menoscabar la conformabilidad para clase I, División 2, grupos A, B, C y D; Clase II, División 2; Clase 3 o en lugares no peligrosos.**

A. REEMPLAZO DEL TUBO DE PARPADEO (vea la figura 3).

Después de un funcionamiento prolongado, ocasionalmente compruebe el tubo de parpadeo para detectar cualquier degradación. Si el tubo de parpadeo falla al encender, presenta una reducción significativa en la salida de luz, brilla continuamente o se oscurece, es necesario reemplazarlo.

ADVERTENCIA

HAY ALTOS VOLTAJES PRESENTES DENTRO DE LA UNIDAD DE LUZ. ESPERE AL MENOS 5 MINUTOS DESPUÉS DE DESCONECTAR LA ALIMENTACIÓN ANTES DE REALIZAR TAREAS DE SERVICIO EN ESTA UNIDAD.

Para reemplazar el tubo estroboscópico, proceda de la siguiente forma:

1. Retire la unidad de la cúpula sujetando el anillo de fundición sujeto a la cúpula y girándolo en sentido antihorario. Si tiene dificultades para retirar la unidad de la cúpula, coloque una hoja de destornillador contra una de las cuatro guías en el anillo de fundición sujeto a la cúpula. Golpee suavemente la manija del destornillador para aflojar la unidad de la carcasa.

ADVERTENCIA

Para mantener la unidad impermeable, no dañe la cúpula ni las roscas mientras desensambla o vuelve a ensamblar la unidad. Las uniones roscadas lubricadas expuestas por períodos prolongados pueden atraer pequeñas partículas de polvo u otros materiales extraños. Vuelva a ensamblar la unión inmediatamente después de realizar el mantenimiento.

2. Retire los dos tornillos N.º 8 que sujetan la lente fresnel en su base de montaje y levante la lente del soporte giratorio de metal.
3. Con cuidado retire el tubo de parpadeo de su enchufe sujetando el conector y levantándolo con un leve movimiento de balanceo.
4. Vea la tabla de piezas de repuesto (Sección IIB) para obtener una lista completa de las lámparas de Federal Signal disponibles. Instale un nuevo tubo de parpadeo asentándolo por completo en el enchufe.
5. Vuelva a ensamblar la unidad.
6. Pruebe el correcto funcionamiento de la luz.

B. Piezas de repuesto.

| Descripción | N.º de pieza |
|--|---------------------|
| Unidad de la cúpula de policarbonato, ámbar | K8459125 |
| Unidad de la cúpula de policarbonato, azul | K8459125-01 |
| Unidad de la cúpula de policarbonato, transparente | K8459125-02 |
| Unidad de la cúpula de policarbonato, verde | K8459125-03 |
| Unidad de la cúpula de policarbonato, roja | K8459125-04 |
| Lente de policarbonato, transparente | K8422B428 |
| Junta del anillo de la cúpula | K8459123 |
| Junta de montaje en superficie | K8459127 |
| Tubo estroboscópico | K8107178 |
| Unidad del circuito impreso, 12-24 VCC | K2001265-01 |
| Unidad del circuito impreso, 120 VCA | K200865-02 |

C. Accesorios.

| Descripción | N.º de pieza |
|--|---------------------|
| Soporte de montaje, superficie | 371BRCKT |
| Kit de centro de conductos, N.P.T. de 3/4" | K8459138 |
| Tapón de cierre, N.P.T. de 1" | K8459130 |

III. SERVICIO

La fábrica de Federal realizará las tareas de servicio de sus equipos o proporcionará asistencia técnica con los problemas que no se puedan manejar a nivel local.

Las unidades devueltas a Federal Signal para servicio, inspección o reparación deben acompañarse de una Autorización de devolución de material. Esta autorización de devolución de material puede obtenerse de un distribuidor local o de un representante del fabricante.

En este momento debe proporcionarse una breve explicación del servicio solicitado o la naturaleza de la falla.

Dirija las comunicaciones y envíos a:



Industrial Systems

2645 Federal Signal Drive • University Park, IL 60484-3167
 Tel.: 1-708-534-4756 • 1-877-289-3246 • Fax: 1-708-534-4852
www.federal-signal-indust.com • www.fs-isys.com

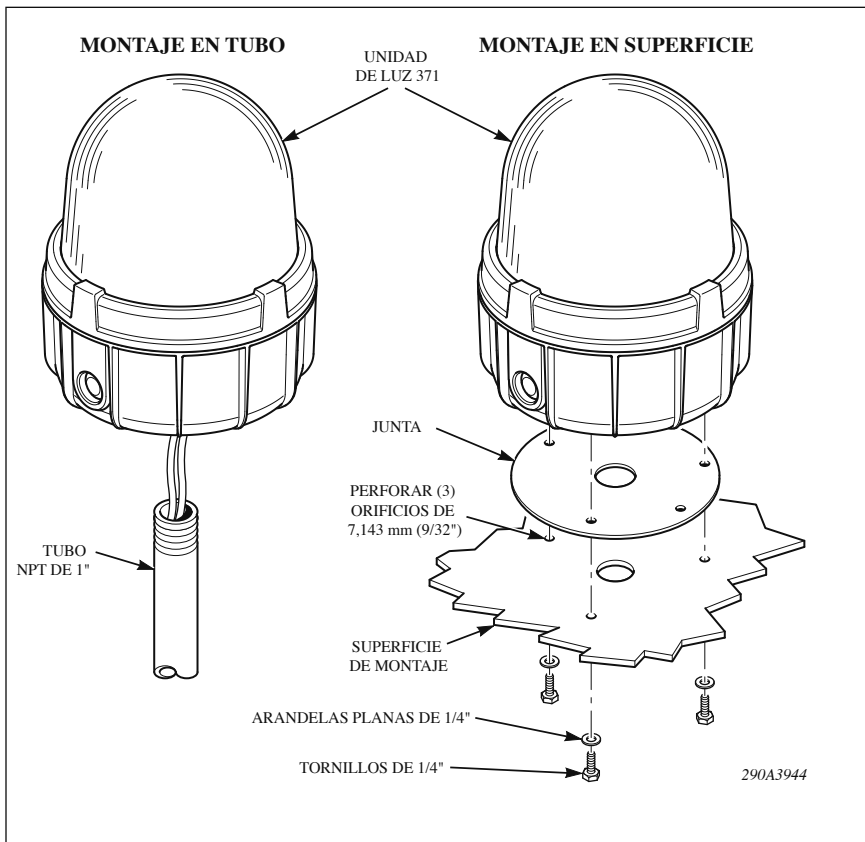


Figura 1

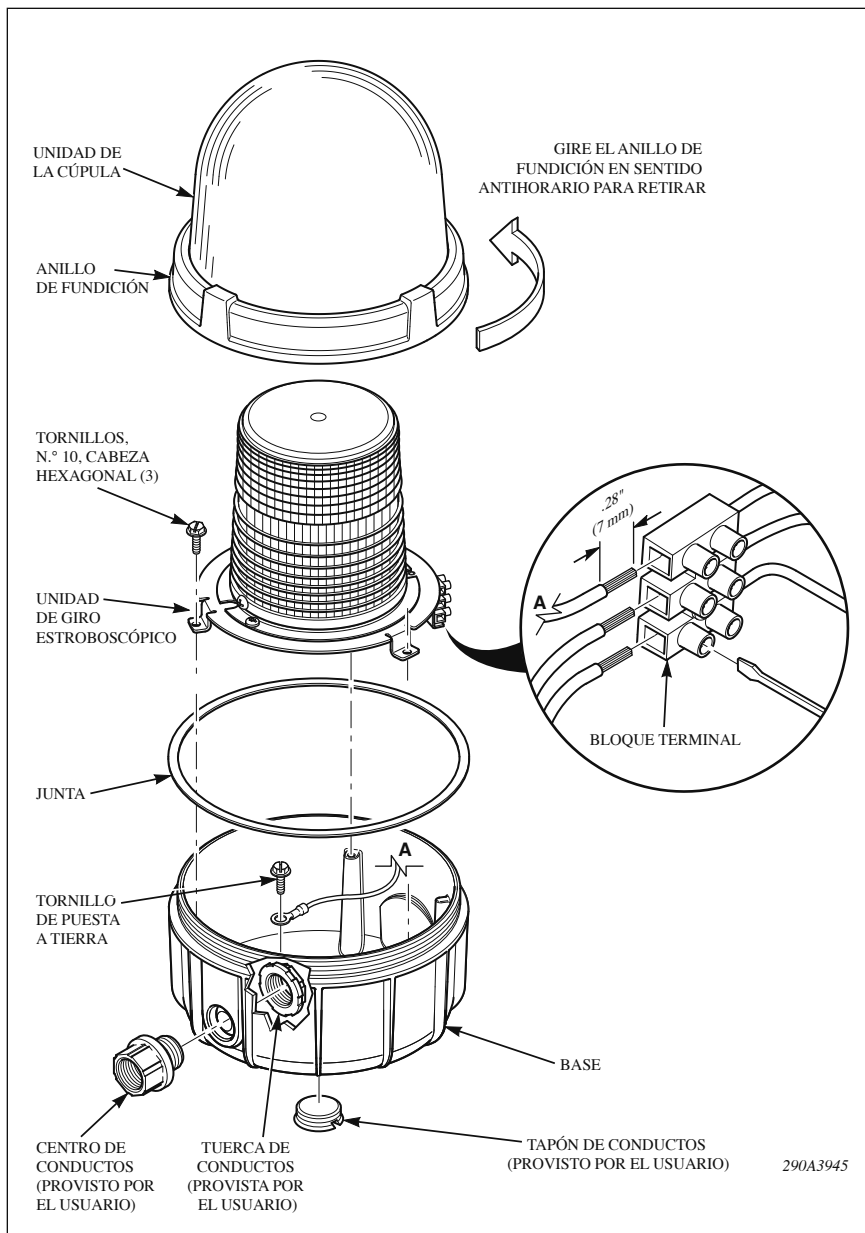


Figura 2

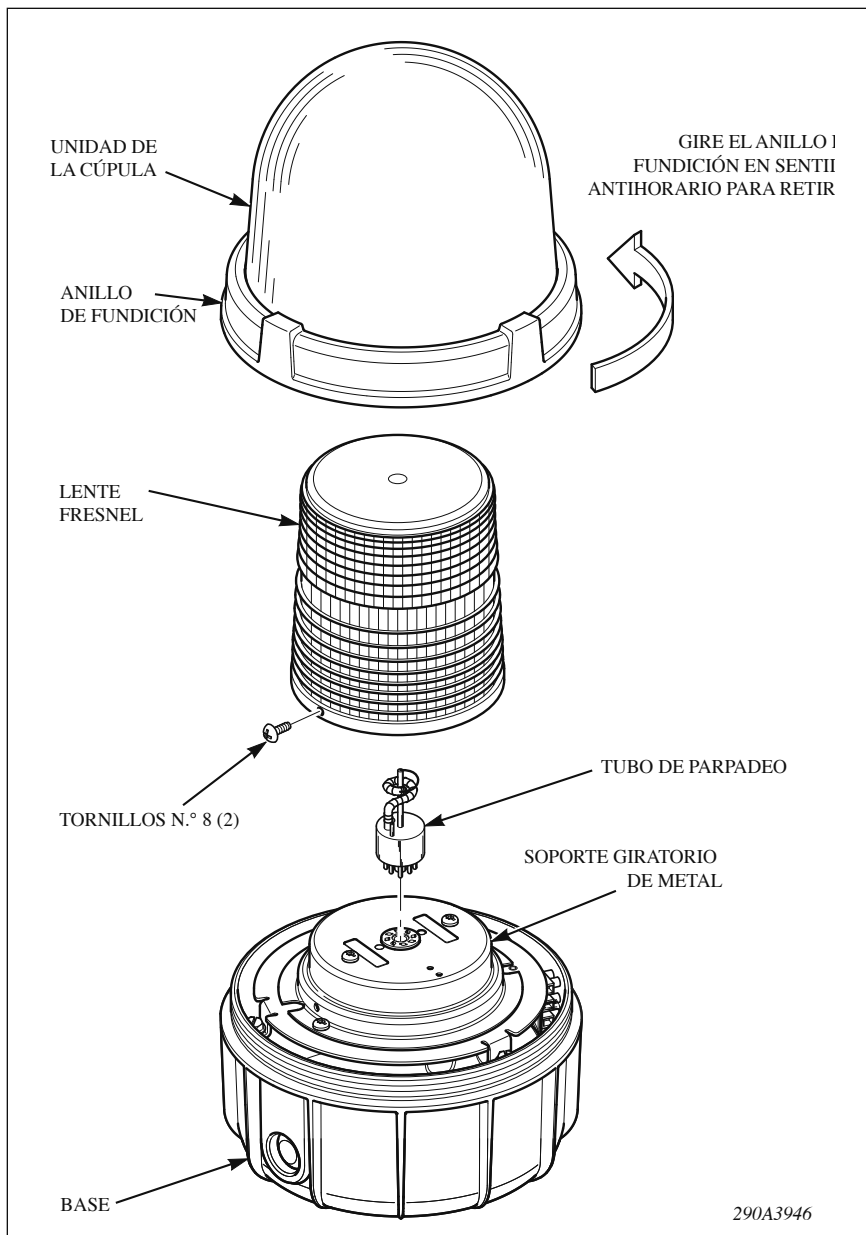


Figura 3



FEDERAL SIGNAL

Safety and Security Systems / Industrial

Industrial Systems

2645 Federal Signal Drive

University Park, IL 60484-3167

Phone: 1-877-289-3246 • 1-708-534-4756 • Fax: 1-708-534-4887

www.federal-signal-indust.com • www.fs-isys.com