



Megáfono electrónico Voice Gun
Voice Gun electronic megaphone

A12SA

ref. 2020118

FEDERAL SIGNAL VAMA, S.A.

C/Dr.Ferrán,7(08339)VILASSAR DE DALT - SPAIN

Tel: (34) 93.741.79.00

Telefax: (34) 93.753.03.62

WEB: www.fedsigvama.com



E Contenido

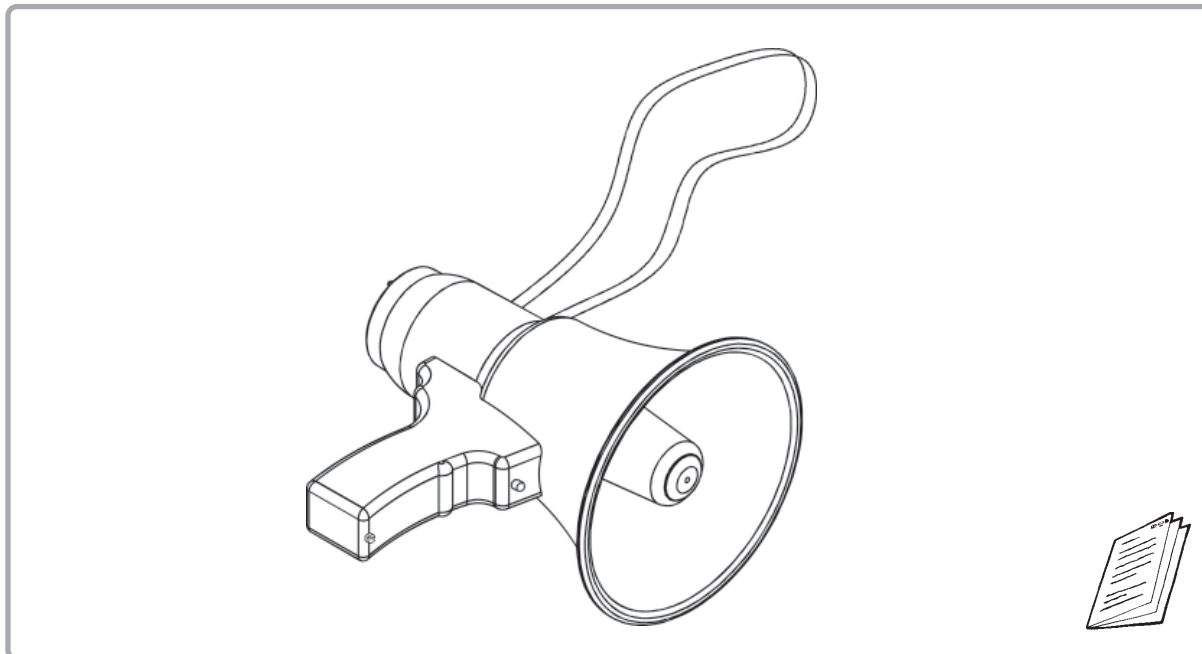
GB Contents

E A12SA, megáfono electrónico Voice Gun

Ref. 2020118

GB A12SA, Voice Gun electronic megaphone

Ref. 2020118



E Especificaciones

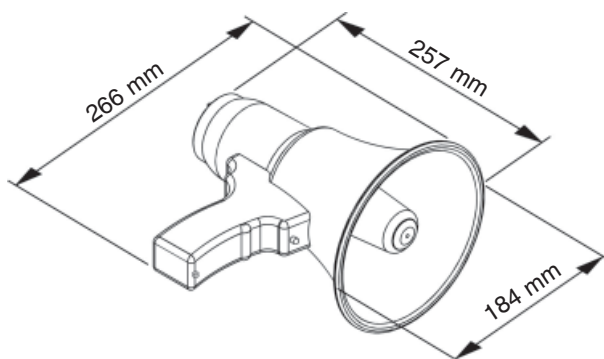
GB Specifications

E

Potencia salida: 16 W
Intensidad consumida: 160-200 mA
Tensión alimentación: 12 V, 8 pilas AA
Amplificador: Salida Clase B, 3 etapas.
Altavoz: Bocina reentrante y tipo generador.
Micrófono: Cancelación de ruido, magnético.
Material megáfono: Lexan, rojo.
Correa de transporte: Nylon, ajustable.
Peso (pilas incluidas): 1,4 kg

GB

Output power: 16 W
Current consumption: 160-200 mA
Voltage: 12 V, 8 AA batteries.
Amplifier: 3-stage, Class B output.
Speaker: Re-entrant horn and driver type.
Microphone: Noise-cancelling, magnetic.
Megaphone material: Lexan, red.
Carrying strap: Nylon, adjustable.
Weight (with batteries): 1.4 kg



ASPECTOS GENERALES

Los megáfonos electrónicos Voice Gun (modelo A12SA) de Federal Signal Vama están diseñados para un servicio prolongado, libre de problemas, y una operación simple. Se deben tener las precauciones siguientes para obtener máximos resultados:

A. La alimentación de funcionamiento del megáfono electrónico se suministra por medio de ocho pilas de tamaño AA (no incluidas). Para instalar las pilas, aplique una leve presión con el pulgar contra el cartucho de las pilas en la parte inferior del mango. Retire el tornillo de bloqueo con la mano (si está muy apretado, puede girarlo con una moneda delgada). Retire el cartucho. Todas las pilas deben colocarse en posición con la punta pequeña de cobre de la pila señalando hacia el lado opuesto de los resortes en la parte superior e inferior del cartucho. Se recomienda el uso de pilas alcalinas estándares de tamaño AA para un mayor volumen y duración.

 **PRECAUCIÓN**

No use pilas de botón. La polaridad de las pilas de botón se invierte y pueden producirse daños al instrumento.

B. El amplificador de Clase B consume muy poca corriente, incluso con el botón de activación presionado, salvo cuando realmente se habla en el micrófono. Esto resulta en una excelente eficiencia y una vida prolongada de las pilas. En los casos en que se usa el megáfono electrónico por períodos breves unas pocas veces a la semana, las pilas pueden durar desde seis meses a un año. Las pilas deben reemplazarse al menos una vez al año para evitar la posibilidad de exceder su vida útil.

FUNCIONAMIENTO **ADVERTENCIA**

Su audición y la audición de otras personas que se encuentren cerca del megáfono electrónico podrían verse dañadas por sonidos altos. Esto puede ocurrir con exposiciones breves a sonidos muy altos o con exposiciones más prolongadas a sonidos moderadamente altos. Para obtener orientación sobre la conservación de la audición, consulte las recomendaciones comunitarias, estatales o locales.

GENERAL DESCRIPTION

The Federal Signal Vama Voice Gun (Model A12SA) electronic megaphones are designed for long, trouble-free service and simple operation. The following should be observed to obtain maximum results:

A. Operating power for the electronic megaphone is supplied by eight AA size batteries (not supplied). To install batteries, apply slight pressure with thumb against battery cartridge at bottom of handle. Remove locking thumb screw (if tight, screw may be started with a thin coin). Remove cartridge. All batteries should be placed in position with the small copper battery tip pointing away from the springs at the top and bottom of the cartridge. Standard AA size alkaline batteries are recommended for greater volume and life.

 **CAUTION**

Do not use mercury cells. Polarity of mercury cells is reversed and damage to the instrument May result.

B. The Class B amplifier draws very little current, even with the trigger button depressed, except when actually speaking into the microphone. This results in excellent efficiency and long battery life. In instances where the electronic megaphone is used for short periods a few times a week, batteries may last from six months to one year. Batteries should be replaced at least yearly to avoid possibly exceeding their shelf life.

OPERATION **WARNING**

Your hearing and the hearing of others, close to the electronic megaphone, could be damaged by loud sounds. This can occur from short exposures to very loud sounds, or from longer exposures to moderately loud sounds. For hearing conservation guidance, refer to community, state, or local recommendations.

El funcionamiento del megáfono electrónico es muy simple. Se deben observar los pasos siguientes para obtener máximos resultados.

A. El megáfono electrónico funciona simplemente al presionar el botón de activación y hablar en el micrófono. El botón debe presionarse solo al hablar.

B. Sostenga el megáfono electrónico con una mano. No coloque la otra mano alrededor del micrófono. La unidad ha sido diseñada con una respuesta nítida para aumentar la inteligibilidad, en especial cuando se usa en condiciones de ruido. Si se usa en una habitación pequeña vacía, puede observarse un leve ruido similar a un timbre.

C. Por motivos de simplicidad, no se usa un control de volumen externo. El volumen se controla totalmente con la intensidad de la voz. **PARA OBTENER MEJORES RESULTADOS Y UNA REPRODUCCIÓN DE SONIDO SIN VARIACIONES, LOS LABIOS DEBEN COLOCARSE EN CONTACTO CON LA CARCASA DEL MICRÓFONO.**

D. Para una máxima inteligibilidad y efectividad, asegúrese de que el lado abierto del altavoz del Voice Gun apunte hacia las personas a quienes usted está hablando.

NOTA

El volumen está preconfigurado en la fábrica y normalmente no debería necesitar un reajuste. En caso de que sea necesario, puede ajustarse retirando el tapón de goma en la bocina en la parte posterior del mango e insertando un pequeño destornillador. Al girar el control hacia la izquierda se reduce la sensibilidad del micrófono y al girar hacia la derecha (en sentido horario) se aumenta la sensibilidad. El control debería ajustarse debajo del punto de retorno en las condiciones existentes.

Deben volver a colocarse los tapones de goma, forzándolos en su lugar con un pequeño destornillador.

Operation of the electronic megaphone is very simple. The following steps should be observed to obtain maximum results.

A. The electronic megaphone is operated by simply pressing the trigger button and speaking into the microphone. The button should be depressed only when actually speaking.

B. Hold the electronic megaphone with one hand. Do not place other hand around mouthpiece. The unit has been designed with a crisp response to increase intelligibility, particularly when used under noisy conditions. If operated in a small empty room, a slight ringing sound may be noticed.

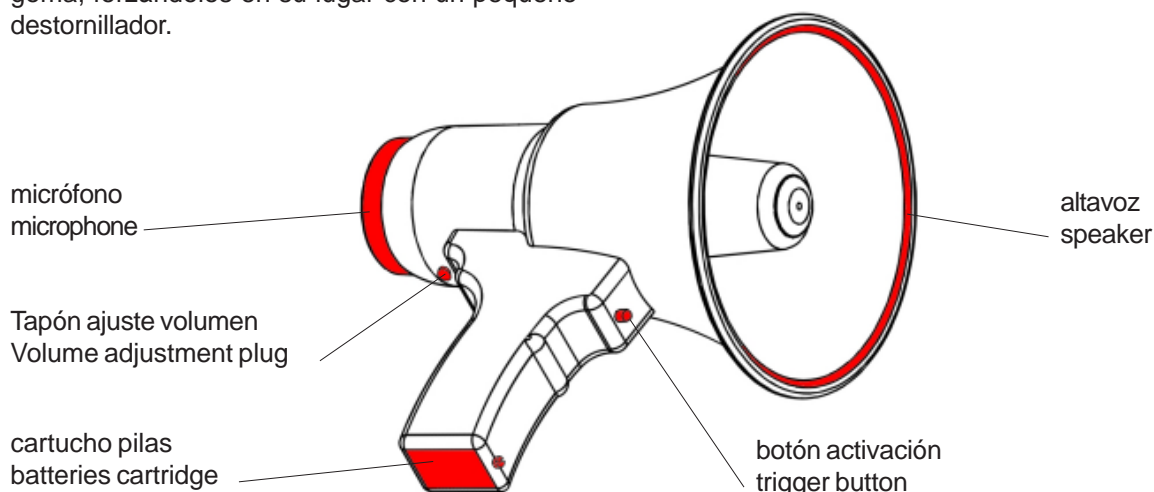
C. For simplicity, no external volume control is used. Volume is controlled entirely by voice intensity. **FOR BEST RESULTS AND UNVARYING SOUND REPRODUCTION, LIPS SHOULD BE PLACED IN CONTACT WITH MICROPHONE HOUSING.**

D. For maximum intelligibility and effectiveness, be sure the open bell side of the Voice Gun is facing those you are speaking to.

NOTE

Volume is preset at the factory and normally should not need readjustment. If and when necessary, it can be adjusted by removing rubber plug on horn at rear of handle and inserting small screwdriver. Turning control to the left decreases microphone sensitivity and turning to the right (clockwise) increases sensitivity. Control should be set just below the point of feedback under existing conditions.

Rubber plugs should be reinserted, forcing it in place with a small screwdriver.



LIMPIEZA

Las piezas moldeadas del megáfono electrónico Voice Gun están fabricadas con un material excepcionalmente duro y resistente. Al limpiar piezas moldeadas, use un paño húmedo y un detergente suave. No use solvente ni agentes de limpieza fuertes.

REEMPLAZO DE LAS PILAS

La energía se suministra a través de ocho pilas de tamaño AA. Se debe esperar la realización de al menos 1500 a 3000 mensajes de diez segundos con un juego de pilas.

Se recomienda reemplazar las pilas una vez al año, aunque aún funcionen. Para una mayor vida útil y una vida de operación mucho más prolongada, recomendamos el uso de pilas alcalinas.

Para extraer las pilas, proceda de la siguiente forma:

A. Aplique una leve presión con el pulgar contra el cartucho de las pilas en la parte inferior del mango.

B. Retire el tornillo de bloqueo con la mano. Si está muy apretado, el tornillo puede aflojarse con una moneda delgada.

C. Retire el cartucho.

D. Todas las pilas deben colocarse en posición con la punta pequeña de la pila señalando hacia el lado opuesto de los resortes en la parte superior e inferior del cartucho (vea la figura).

CLEANING

Molded parts of the Voice Gun electronic megaphone are made of exceptionally tough and rugged material. When cleaning molded parts, use a damp cloth and mild detergent. Do Not use solvent or strong cleaning agents.

BATTERY REPLACEMENT

Power is supplied by eight AA size batteries. At least 1500 to 3000 ten-second messages should be expected from one set of batteries.

It is recommended that batteries be replaced yearly, even though still functioning. For longer shelf life and much longer operating life, we recommend use of alkaline batteries.

To remove batteries, proceed as follows:

A. Apply slight pressure with thumb against battery cartridge at bottom of handle.

B. Remove locking thumb screw. If tight, screw may be started with a thin coin.

C. Remove cartridge.

D. All batteries should be placed in position with the small battery tip pointing away from the springs at the top and bottom of the cartridge (see figure).

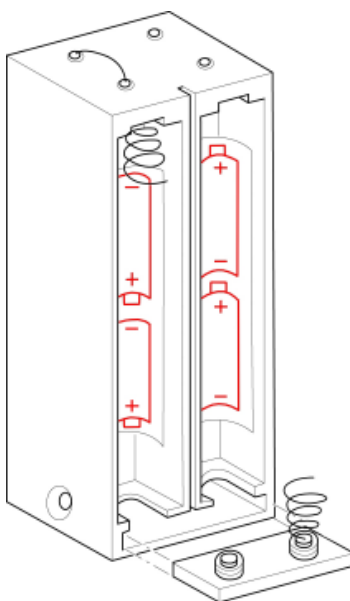


Figura 1.
cartucho pilas.

Figure 1.
Batteries cartridge.

SOLUCIÓN DE PROBLEMAS

A. No se reproduce sonido. No se escucha el chasquido en el altavoz cuando se presiona el botón interruptor. Realice los pasos siguientes:

1. Compruebe que las pilas tipo AA 1,5V no estén agotadas o extremadamente gastadas o haya una o más pilas agotadas.

2. Compruebe la instalación correcta de las pilas en el cartucho.

3. Vuelva a instalar el cartucho y las pilas en el mango.

Si las comprobaciones anteriores no revelan problemas, la unidad del amplificador está defectuosa y debe ser reemplazada o reparada.

SERVICIO DE REPARACIÓN

En caso de que el megáfono electrónico no funcione, o no funcione correctamente después de la instalación adecuada de pilas en buen estado, se sugiere que se contacte con la fábrica. Describa brevemente cuál parece ser la dificultad. Las comunicaciones deben dirigirse a:

Departamento de Service
Federal Signal Vama
Teléfono nacional: 93.741.79.00
Teléfono Internacional: 34.93.741.79.46
C/Dr. Ferrán, 7 (08339), Vilassar de Dalt
España

TROUBLESHOOTING

A. No sound reproduced. No "click" heard in speaker when switch button is depressed. Proceed with the following steps:

1. Check for dead or extremely weak AA 1.5V batteries or one or more dead cells.

2. Check for proper installation of batteries in cartridge.

3. Reinstall cartridge and batteries in handle.

If the previous checks do not reveal trouble, the amplifier assembly is defective and should be replaced or repaired.

REPARATION SERVICE

Should the electronic megaphone not function, or not function properly after proper installation of good batteries, it is suggested that the factory be contacted. Describe briefly what the difficulty seems to be. Communications should be addressed to:

Service Department
Federal Signal Vama
National telephone: 93.741.79.00
International telephone: 34.93.741.79.46
C/Dr. Ferrán, 7 (08339), Vilassar de Dalt
Spain

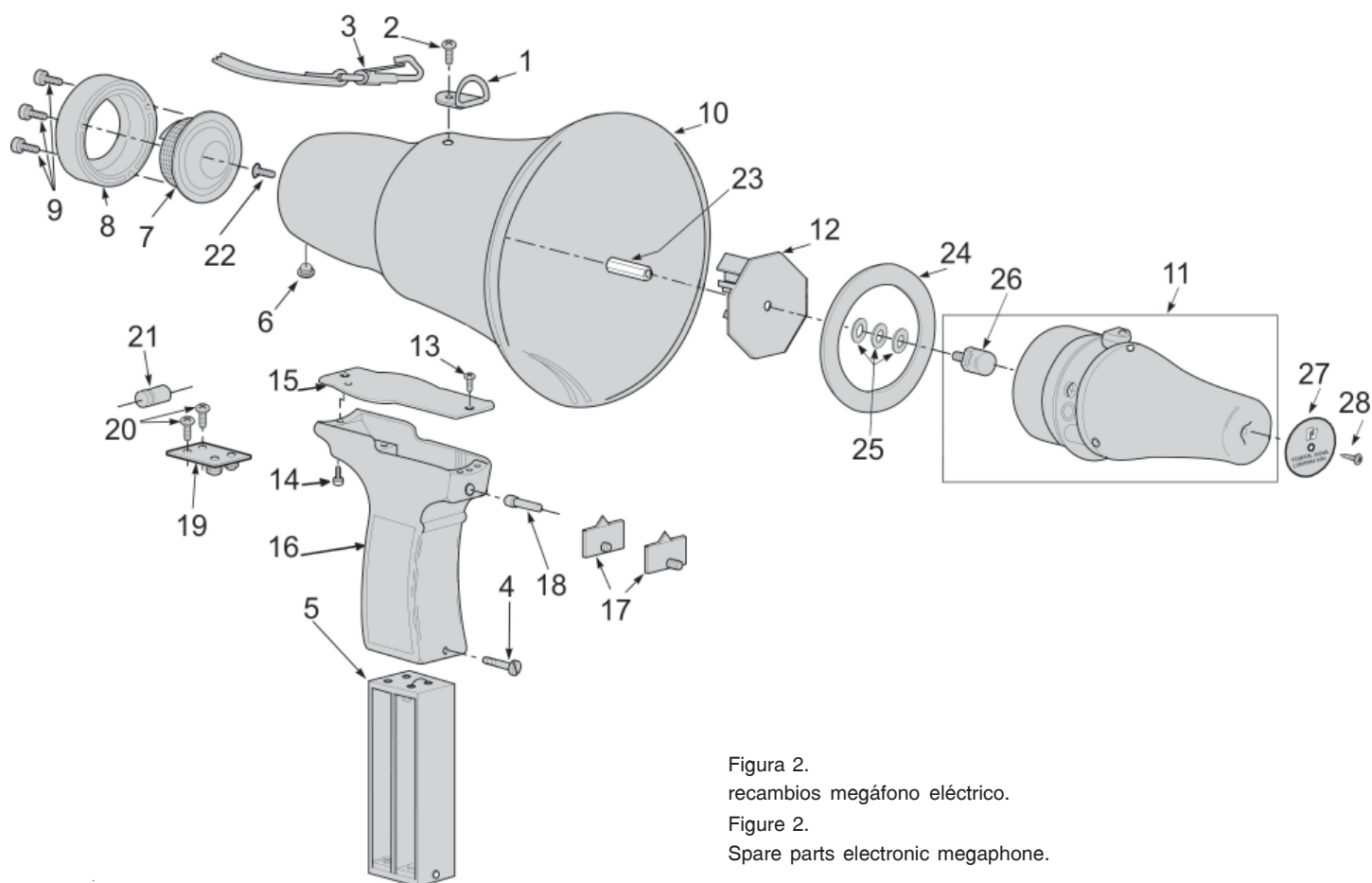


Figura 2.
recambios megáfono eléctrico.
Figure 2.
Spare parts electronic megaphone.

Recambios / Spare parts

No	Descripción	ref. VAMA	Description	ref. FSC	Q
1	Pasador y gancho correa D6,5	144A105-01REC	Clip & dee, 5/8 in, fed	Z144A105-01	1
2	Tornillo 8-32 x 5/8"	7000A162-10	Screw 8-32 x 5/8"	Z7000A162-10	1
3	Correa transporte	288B014REC	Strap shoulder	Z288B014	1
4	Tornillo de bloqueo, 6-32 x 1"	7017A009-16	Screw, shoulder, Brass, 6-32	Z7017A009-16	1
5	Conjunto portapilas, lexan rojo	200B177-11REC	Assy, cartridge, red lexan	Z200B177-11	1
6	Tapón, goma	228A016-01REC	Bumper, plug, rubber	Z288A016-01	1
7	Micrófono	137B115REC	Microphone, voice gun	Z137B115	1
8	Carcasa micrófono, lexan rojo	170B155-11REC	Housing, microphone, red lexan	Z170B155-11	1
9	Tornillo 10-32 X 5/8"	7011A046-12	Screw 10-32 X 5/8"	Z7011A046-12	3
10	Conjunto difusor, lexan rojo	170D112-11REC	Horn assy, red lexan	Z200C167-11	1
11	Conjunto motor 8 ohm	132C107FREC	Driver w / stud adaptor	Z132C107F	1
12	Placa circuito amplificador	200C507FREC	PC board A12SA	Z200C507F	1
13	Tornillo junta asa, 8-32 x 3/8"	7000A025-06	Mach, screw, 8-32 x 3/8"	Z7000A025-06	1
14	Tornillo asa, 10-32 x 1/2"	7000A070-10	Handle screw, 10-32 x 1/2"	Z7000A160-08	1
15	Junta asa	288B013REC	Handle, gasket	Z288B013	1
16	Asa, lexan rojo	154D106-11REC	Handle, red lexan	Z154D106-11	1
17	Placa pulsador	200A176	Switch plate assembly	Z200A176	2
18	Pulsador rojo	288A010-11	Switch button red	Z288A010-11	1
19	Placa contactos portapilas	200A173	Contact plate assembly	Z200A173	1
20	Tornillo 8-32 x 3/8"	7000A025-06	Screw, 8-32 x 3/8"	Z7000A025-06	1
21	Condensador 330@F 16V	108A107	Capacitor 330@F 16V	Z108A107	1
22	Tornillo fijación conjunto motor	7000A356-14	Screw fixation driver	Z7000A356-14	1
23	Distanciador	231A111	Post. Threaded	Z231A111	1
24	Junta motor altavoz	288A015REC	Gasket driver	Z288A015	1
25	Arandela M05	9027282	Flat washer M05	Z9027282	3
26	Adaptador motor	231A110REC	Stud adapter	Z231A110	1
27	Name plate FS	8146A282-01	Name plate FS	Z8146A282-01	1
28	Tornillo roscachapa	7011A011-10	Screw Phil tip	Z7011A011	1