

**MODELS USI-024, USIS-024, USI-120 AND
USIS-120
INSTRUCTION SHEET FOR FEDERAL SIGNAL UNISTAT™
STATUS INDICATOR MODEL USI**

**MODELOS USI-024, USIS-024, USI-120 Y
USIS-120
HOJA DE INSTRUCCIONES PARA INDICADOR DE ESTADO
UNISTAT™ MODELO USI DE FEDERAL SIGNAL**

**MODÈLES USI-024, USIS-024, USI-120 ET
USIS-120
FEUILLET D'INSTRUCTION POUR LE MODÈLE FEDERAL
SIGNAL UNISTAT™
INDICATEUR DE STATUT MODÈLE USI**

Address all communications and shipments to:
Dirija toda la correspondencia y envíos a:
Adressez toutes les communications et expéditions à:



FEDERAL SIGNAL CORPORATION
Electrical Products Division
2645 Federal Signal Drive
University Park, IL 60466-3195

**INSTRUCTION SHEET FOR FEDERAL SIGNAL UNISTAT™
STATUS INDICATOR MODEL USI**

SAFETY NOTICES



Failure to follow all safety precautions and instructions may result in property damage, serious injury, or death to you or others.

 SAFETY MESSAGE TO INSTALLERS, USERS, AND MAINTENANCE PERSONNEL

It is important to follow all instructions shipped with this product. This device is to be installed by a trained electrician who is thoroughly familiar with and will follow all applicable national and local codes.

This device may be considered a part of the signaling system and not the entire signaling system.

The selection of the mounting location for the device, its controls and the routing of the wiring is to be accomplished under the direction of the facilities engineer. In addition, listed below are some other important safety instructions and precautions you should follow:

- Read and understand all instructions before installing or operating this equipment.
- Do not connect this light to the system when power is on.
- After installation, ensure that all screws and threaded joints are properly tightened.
- After installation, test the light system to ensure that it is operating properly.
- After testing is complete, provide a copy of this instruction sheet to all operating personnel.
- Establish a procedure to routinely check the light installation for integrity and proper operation.

I. GENERAL.

The UniStat™ (USI) is a TYPE 4X with IP66 rating and the UniStat™ (USIS) is a TYPE 1 status indicator for indoor use that is compact in size. Each UniStat™ status indicator contains one base, sleeve, PCB, color LED array, lens, cap, and surface gasket. The cap and sleeve attach to each end of the lens by twist lock joint. Two screws hold the base and sleeve together. An O-ring between each module provides a water-tight and dust-tight seal except for the USIS models which has slots to allow audio to emit from the unit.

A printed circuit board runs the entire length of the base and sleeve of the UniStat™ status indicator. The printed circuit board contains a terminal block and circuitry for the control of a color LED array that has an average life of 100,000 hours. The terminal block provides connection for two input power lines and eight terminals for setting the operating modes.

The -TC model color LED array can be set to operate in one of 4 modes while illuminating one of three colors; amber, green or red. Three terminals are used to select the illuminated color.

The -QC model color LED array can be set to operate in one of 4 modes while illuminating one of four colors; blue, amber, green or red. Four terminals are used to select the illuminated color.

In addition to color selection there are two terminals which are used to select the slow flash, Simu Strobe™, strobe flash, or steady-burn mode. The desired selection is accomplished by contact closure between the appropriate control pin to the common signal pin ("SEL") on the terminal block. An additional terminal provides sound option for the USIS models.

Table 1 identifies the terminal connections and operating modes for the UniStat™ -TC and -QC models.

The base of the UniStat™ can be surface mounted or mounted on a 3/4 inch NPT pipe. An optional Tulip Base, Model MSTB is available for surface mounting the unit with a 3/4 inch NPT pipe. Three Pipe Extensions, Model MSP-4, MSP-16, and MSP-32, pre-cut in 4-inch, 16-inch, and 32-inch lengths respectively, threaded, and painted are available ready for use with the Tulip Base, Model MSTB.

II. INSTALLATION.

A. *Unpacking.*

After unpacking the equipment, examine it for damage that may have occurred in transit. If the equipment has been damaged, do not attempt to install or operate it. File a claim immediately with the carrier stating the extent of the damage. Carefully check all envelopes, shipping labels and tags before removing or destroying them.

B. *Mounting.*

1. Pipe Mounting.

The UniStat™ is designed for installation on 3/4" NPT pipe. To install the UniStat on a 1/2" NPT pipe, a user-supplied reducer is required. It is necessary to remove the base from the unit before mounting to the pipe. To disassemble the UniStat™ follow the steps below. Reference figure 1 for additional information.

- a. Remove the lens by twisting counter-clockwise (as viewed from the top) until it unlocks. Lift the lens upward and off the base unit, retain O-ring.
- b. Remove the two Phillips head #6 screws and disassemble the sleeve from the base. The printed circuit board with LED array will remain attached to the sleeve allowing access to the terminal block. Retain O-ring for sleeve.
- c. Thread the UniStat base onto the 3/4" NPT pipe.

2. Surface Mounting.

Two surface mount options are available for installing the UniStat™. First option is to mount the unit directly on the surface of the machine, cabinet, control board, etc. where a flat rigid surface is available. It is necessary to remove the base

from the unit before surface mounting. To disassemble the UniStat™ follow the steps below. Reference figure 1 for additional information. Alternatively, the UniStat™ may be surface mounted using the UniStat mounting accessories, Tulip Base (Model MSTB) with a Pipe Extension (MSP-4, MSP-16 or MSP-32). These optional mounting accessories allow the UniStat lens to be elevated to overcome visual obstacles in the room for greater visibility of the visual signal. Installation instructions of this second surface mounting option are provided with the optional UniStat™ mounting accessories.

- a. Remove the lens by twisting counter-clockwise (as viewed from the top) until it unlocks. Lift the lens upward and off the base unit, retain O-ring.
- b. Remove the two Phillips head #6 screws and disassemble the sleeve from the base. The printed circuit board with LED array will remain attached to the sleeve allowing access to the terminal block. Retain O-ring for sleeve.
- c. Use the surface-mounting gasket as a template to determine the mounting location of the unit. d. Mark the four mounting holes and the center clearance hole.
- d. Drill the four mounting holes using a #34 drill. In the center of the 4-hole pattern, drill the large clearance hole using a 1" hole saw.
- e. Knock out the four surface mount holes at the bottom of the base.
- f. Position the gasket on the surface and place the base on top of the gasket. Secure the base with the appropriate #6 screws.



Excessive torque on the mounting screws may crack the base. Do not over tighten the screws.

C. *Specifications.* USI-024 AND USIS-024 USI-120 AND USIS-120

Operating Voltage Range	24VDC	100-240VAC 50-60 Hz
Operating Current	0.100A	0.060A
Operating Temperature	+32° to 104° F (0° to 40° C)	+32° to 104° F (0° to 40° C)

Dimensions Refer to figure 2 Refer to figure 2

Flash Rate: 400ms “ON”, 400ms “OFF”

Strobe Rate: 50ms “ON”, 20ms “OFF”

Alternating Colors: Each color is “ON” 400ms with 70ms delay between colors.

Slow Flash Alternating Colors: Each color is “ON” 400ms with 400ms delay between colors.

Simu Strobe Alternating Colors: Each color is strobed 5 pulses 50ms “ON”, 20ms “OFF” with 50ms delay between colors.

Strobe/Flash Alternating Colors: Each color is strobed 5 pulses 50ms “ON”, 20ms “OFF”

Environmental Ratings:

- a. USI-024 and USI-120 are TYPE 4X Indoor, IP66
- b. USIS-024 and USIS-120 are TYPE 1 Indoor

D. *Electrical Connections.*

The UniStat™ comes assembled from the factory. If the unit has not already been disassembled previously for mounting, perform the following steps. Reference figure 1 for additional information.

1. Remove the lens by twisting counter-clockwise (as viewed from the top) until it unlocks. Lift the lens upward and off the base unit, retain O-ring.
2. Remove the two Phillips head #6 screws and disassemble the sleeve from the base. The printed circuit board with LED array will remain attached to the sleeve allowing access to the terminal block. Retain O-ring for sleeve.
3. The electrical connections can now be made to the connector using 18 or 20AWG solid copper or 20AWG stranded wire.



To avoid electrical shock hazards, do not connect wires when power is applied.

4. Feed the power and control wires through the NPT opening in the bottom of the base. Connect the wires to the connector as indicated in figure 4, table 2. Reference Table 1 for color and function selection.
5. Before reassembling, make sure the O-ring is in place between the base and sleeve. To reassemble the base unit, first attach the sleeve onto the base by sliding the printed circuit board into the channels on the base. Fasten the sleeves onto the base by reinstalling the screws removed in step 2.
6. Reassemble the lens onto the base unit, and place the O-ring between the lens and base. Apply a clockwise twisting motion to the lens until it locks into place.
7. Test the UniStat™ to ensure that it operates as intended.

III. SERVICE.

Federal Signal will service your equipment or provide technical assistance with any problems that cannot be handled locally. Any units returned to Federal Signal for service, inspection, or repair must be accompanied by a Return Material Authorization. This R.M.A. can be obtained from the local distributor or manufacturer's representative. At this time a brief explanation of the service requested, or the nature of the malfunction, should be provided.

Address all communications and shipments to:

Electrical Products
Service Department
Signal Division
Federal Signal Corporation
2645 Federal Signal Drive
University Park, IL 60466-3195

IV. REPLACEMENT PARTS/ACCESSORIES.

Description	Part No.-Model No.
PCB, USI-024TC	K2005347
PCB, USIS-024TC	K2005347-01
PCB, USI-024QC	K2005347
PCB, USIS-024QC	K2005347-01
PCB, USI-120TC	K2005347-02
PCB, USIS-120TC	K2005347-03
PCB, USI-120QC	K2005347-02
PCB, USIS-120QC	K2005347-03
TC LED PCB	K2005328
QC LED PCB	K2005328-01
Fuse	K143136
Sounder	K135169
Lens, Clear	K8447042-02
Cap	K8447044
O-ring	MSTB
Extension Pipes	MSP-4 (4"), -16 (16"), -32 (32")

Table 1

ACTIVATION METHOD FOR THE USI-024TC, USIS-024TC, USI-120TC, USIS-120TC, USI-024QC, USIS-024QC, USI-120QC AND USIS-120QC

SIMU	Flash	RED LED Select	GREEN LED Select	BLUE LED Select	AMBER LED Select	Description/Function
PIN 2 (S)	PIN 3 (F)	PIN 5 (R)	PIN 6 (G)	PIN 7* (B)	PIN 8 (A)	Terminal Block Pin number Printed Circuit Board label
O	O	O	O	O	X	Steady Burn Amber LED
O	X	O	O	O	X	Slow Flash Amber LED
X	O	O	O	O	X	SimuStrobe Amber Color
X	X	O	O	O	X	Strobe/Flash Amber Color
O	O	X	O	O	O	Steady Burn Red LED
O	X	X	O	O	O	Slow Flash Red LED
X	O	X	O	O	O	SimuStrobe Red LED
X	X	X	O	O	O	Strobe/Flash Red LED
O	O	O	O	X	O	Steady Burn Blue LED
O	X	O	O	X	O	Slow Flash BlueLED
X	O	O	O	X	O	SimuStrobe Blue LED
X	X	O	O	X	O	Strobe/Flash Blue LED
O	O	O	X	O	O	Steady Burn Green LED
O	X	O	X	O	O	Slow Flash Green LED
X	O	O	X	O	O	SimuStrobe Green LED
X	X	O	X	O	O	Strobe/Flash Green LED
O	O	X	O	O	X	Alternating Amber/Red Colors
O	X	X	O	O	X	Slow Flash Alternating Amber/Red Colors
X	O	X	O	O	X	SimuStrobe Alternating Amber/Red Colors
X	X	X	O	O	X	Strobe/Flash Amber/Red Colors
O	O	O	O	X	X	Alternating Amber/Blue Colors
O	X	O	O	X	X	Slow Flash Alternating Amber/Blue Colors
X	O	O	O	X	X	SimuStrobe Alternating Amber/Blue Colors
X	X	O	O	X	X	Strobe/Flash Amber/Blue Colors
O	O	O	X	O	X	Alternating Amber/Green Colors
O	X	O	X	O	X	Slow Flash Alternating Amber/Green Colors
X	O	O	X	O	X	Simu Strobe Alternating Amber/Green Colors
X	X	O	X	O	X	Strobe/Flash Amber/Green Colors
O	O	X	X	X	X	Alternating Amber/Red/Blue/Green Colors
O	X	X	X	X	X	Slow Flash Alternating Amber/Red/Blue/Green Colors
X	O	X	X	X	X	SimuStrobe Alternating Amber/Red/Blue/Green Colors
X	X	X	X	X	X	Strobe/Flash Alternating Amber/Red/Blue/Green Colors

AL select, pin (1) selects sounder for the USIS models only.

All Other Options All Colors OFF

X = Contact closure to Selection Common Signal (Pin 4 on terminal block).

O = Contact open.

* Pin 7 (B) is not used for the -TC models

**HOJA DE INSTRUCCIONES PARA INDICADOR DE ESTADO
UNISTAT™ MODELO USI DE FEDERAL SIGNAL**

AVISOS DE SEGURIDAD



El incumplimiento de las precauciones de seguridad y las instrucciones puede provocar daños materiales, lesiones graves o muerte a usted o a terceros.

 MENSAJE DE SEGURIDAD A LOS INSTALADORES, USUARIOS Y AL PERSONAL DE MANTENIMIENTO

Es importante seguir todas las instrucciones incluidas con este equipo. Este dispositivo debe ser instalado por un electricista calificado que esté familiarizado y cumpla los códigos locales y nacionales.

Este dispositivo puede considerarse como parte del sistema de señalización y no como el sistema completo.

La selección de la ubicación de montaje para el dispositivo, sus controles y la ruta del cableado debe realizarse bajo la supervisión de los ingenieros de planta. A continuación, vea otras instrucciones y precauciones importantes de seguridad que debe seguir:

- Lea y comprenda todas las instrucciones antes de instalar u operar este equipo.
- No conecte esta luz al sistema cuando la alimentación esté encendida.
- Después de la instalación, asegúrese que todos los tornillos y las uniones roscadas estén apretadas firmemente.
- Después de la instalación, pruebe el sistema de luz para asegurarse que esté funcionando correctamente.
- Después de completar la prueba, proporcione una copia de esta Hoja de instrucciones a todo el personal operador.
- Establezca un procedimiento para verificar periódicamente la integridad y correcta operación de la instalación de la luz.

I. GENERAL.

El UniStat™ (USI) es un indicador de estado TIPO 4X con protección IP66 y el UniStat™ (USIS) es un compacto indicador de estado TIPO 1 para uso en interiores. Cada indicador de estado UniStat™ contiene una base, una manga, una PCB, un conjunto de LEDs de colores, lente, tapa, y empaquetadura de superficie. La tapa y la manga se conectan a cada extremo del lente mediante una unión de cierre por torsión. Dos tornillos mantienen la base y la manga juntas. Un O-ring entre cada módulo proporciona un sello hermético y a prueba de polvo, excepto para los modelos USIS que tienen ranuras para permitir emitir audiofrecuencia desde la unidad.

Hay un tablero de circuito impreso en toda la longitud de la base y la manga del indicador de estado UniStat™. El tablero de circuitos impreso contiene un bloque de terminales y un circuito para el control de un conjunto de LEDs de color que tiene una

vida promedio de 100,000 horas. El bloque de terminales proporciona la conexión para dos líneas de alimentación de entrada y ocho terminales para ajustar los modos de operación.

El grupo de LEDs de color del modelo –TC puede fijarse para operar en uno de 4 modos mientras ilumina uno de tres colores; ámbar, verde o rojo. Se utilizan tres terminales para seleccionar el color iluminado.

El grupo de LEDs de color del modelo –QC puede fijarse para operar en uno de 4 modos mientras ilumina uno de cuatro colores; azul, ámbar, verde o rojo. Se utilizan cuatro terminales para seleccionar el color iluminado.

Además de la selección de los colores hay dos terminales que se usan para seleccionar el modo de destello lento, Simu Strobe™, destello estroboscópico o encendido continuo. La selección deseada se obtiene al cerrar el contacto entre la clavija de control correspondiente y la clavija de señal común (“SEL”) en el bloque de terminales. Un terminal adicional en los modelos USIS proporciona la opción de sonido.

La Tabla 1 identifica los modos de operación y las conexiones del terminal de los modelos UniStat™ -TC y –QC.

La base del UniStat™ puede montarse en superficie o en una tubería de 3/4" NPT. Una base opcional de tulipán, modelo MSTB está disponible para montar la unidad en superficie con un tubo de 3/4" NPT. Tres extensiones de tubo, modelos MSP-4, MSP-16, y MSP-32, precortadas en longitudes de 4", 16" y 32" respectivamente, roscadas y pintadas, están disponibles para usar con la base de tulipán, modelo MSTB.

II. INSTALACIÓN.

A. *Desembalaje.*

Después de desembalar el equipo, examínelo en búsqueda de daños que puedan haber ocurrido durante el transporte. Si el equipo se ha dañado, no trate de instalarlo ni operarlo. Presente un reclamo inmediatamente con el transportista indicando el grado del daño. Verifique cuidadosamente los sobres, y las etiquetas y rótulos de embalaje antes de retirarlos o destruirlos.

B. *Montaje.*

1. Montaje de tubería.

El UniStat™ está diseñado para instalarse en tubería de 3/4" NPT. Para instalar el UniStat en una tubería de 1/2" NPT, se necesita un reductor suministrado por el usuario. Es necesario quitar la base de la unidad antes de montarla al tubo. Para desmontar el UniStat™ siga los pasos que se indican a continuación. Consulte la figura 1 para información adicional.

a. Retire el lente girando en contra del sentido de las agujas del reloj (como se ve de encima) hasta que se desbloquee. Levante el lente hacia arriba, retirándolo de la unidad; conserve el O-ring.

b. Quite los dos tornillos Phillips No. 6 y desarme el manguito de la base. La tarjeta de circuito impreso con el conjunto de LEDs permanecerá conectada al manguito permitiendo el acceso al bloque de terminales. Retenga el sello anular del manguito.

c. Enrosque la base de UniStat en el tubo de 3/4" NPT.

2. Montaje de superficie.

Hay dos opciones de montaje en superficie disponibles para instalar el UniStat™. La primera opción es montar la unidad directamente en la superficie de la máquina, gabinete, tablero de control, etc. donde hay una superficie rígida y plana disponible. Es necesario quitar la base de la unidad antes de montarla en la superficie. Para desmontar el UniStat™ siga los pasos que se indican a continuación. Consulte la figura 1 para información adicional. Alternativamente, el UniStat™ puede ser montado en superficie con los accesorios de montaje UniStat, base de tulipán (modelo MSTB) con una extensión de tubo (MSP-4, MSP-16 o MSP-32). Estos accesorios opcionales de montaje permiten que el lente UniStat sea elevado para vencer obstáculos visuales en la habitación y obtener mayor visibilidad de la señal visual. En esta segunda opción de montaje de superficie las instrucciones se incluyen con los accesorios opcionales UniStat™.

- a. Retire el lente girando en contra del sentido de las agujas del reloj (como se ve de encima) hasta que se desbloquee. Levante el lente hacia arriba, retirándolo de la unidad; conserve el O-ring.
- b. Quite los dos tornillos Phillips No. 6 y desarme el manguito de la base. La tarjeta de circuito impreso con el conjunto de LEDs permanecerá conectada al manguito permitiendo el acceso al bloque de terminales. Retenga el sello anular del manguito.
- c. Utilice la empaquetadura para montaje de superficie como una plantilla para determinar la ubicación de montaje de la unidad. d. Marque los cuatro agujeros de montaje y el agujero central.
- d. Taladre los cuatro agujeros de montaje con un taladro #34. En el centro del patrón de 4 agujeros, taladre el agujero grande con una sierra de corona de 1".
- e. Perfore los cuatro agujeros para montaje de superficie en la parte inferior de la base.
- f. Ubique la empaquetadura en la superficie y coloque la base encima de la empaquetadura. Asegure la base con los tornillos #6 apropiados.



Un torque excesivo en los tornillos de montaje puede agrietar la base. No apriete excesivamente los tornillos.

C. *Especificaciones.* USI-024 Y USIS-024 USI-120 Y USIS-120

Rango de voltaje de operación	24 VCC	100-240 VCA 50-60 Hz
Corriente de operación	0.100 A	0.060 A
Temperatura de operación	+32° a 104° F (0° a 40° C)	+32° a 104° F (0° a 40° C)

Dimensiones Consulte la figura 2 Consulte la figura 2

Tasa de destello: 400ms “ENCENDIDO”, 400ms “APAGADO”

Tasa estroboscópica: 50ms “ENCENDIDO”, 20ms “APAGADO”

Colores que alternan: Cada color está “ENCENDIDO” 400ms con un retardo de 70ms entre colores.

Colores que alternan con destello lento: Cada color está “ENCENDIDO” 400ms con 400ms de retardo entre colores.

Colores que alternan Simu Strobe: Cada color es iluminado estroboscópicamente 5 pulsos 50ms “ENCENDIDO”, 20ms “APAGADO” con 50ms de retardo entre colores.

Colores estroboscópicos/con destello: Cada color es iluminado estroboscópicamente 5 pulsos 50ms “ENCENDIDO”, 20ms “APAGADO”

Clasificación medioambiental:

a. USI-024 y USI-120 son TIPO 4X para interiores, IP66

b. USIS-024 y USIS-120 son TIPO 1 para interiores

D. *Conexiones eléctricas.*

El UniStat™ viene ensamblado de fábrica. Si la unidad no ha sido desensamblada previamente para montaje, realice los pasos siguientes. Consulte la figura 1 para información adicional.

1. Retire el lente girando en contra del sentido de las agujas del reloj (como se ve de encima) hasta que se desbloquee. Levante el lente hacia arriba, retirándolo de la unidad; conserve el O-ring.

2. Quite los dos tornillos Phillips No. 6 y desarme el manguito de la base. La tarjeta de circuito impreso con el conjunto de LEDs permanecerá conectada al manguito permitiendo el acceso al bloque de terminales. Retenga el sello anular del manguito.

3. Ahora se pueden hacer las conexiones eléctricas al conector usando cable de cobre sólido 18 ó 20AWG o cable de hilos 20AWG.



Para evitar el peligro de un choque eléctrico, no conecte los alambres cuando esté conectada la alimentación.

4. Pase los cables de potencia y de control a través de la abertura NPT en la parte inferior de la base. Conecte los cables al conector como se indica en la Figura 4, Tabla 2. Consulte la selección de colores y de operación en la Tabla 1.

5. Antes de volver a ensamblar, asegúrese que el O-ring esté entre la base y la manga. Para volver a ensamblar la unidad base, primero fije la manga a la base

deslizando el tablero de circuito impreso en los canales de la base. Asegure las mangas en la base volviendo a instalar los tornillos retirados en el paso 2.

6. Vuelva a ensamblar el lente en la unidad base, y coloque el O-ring entre el lente y la base. Aplique un movimiento giratorio en el sentido de las agujas del reloj al lente hasta que se cierre en su posición.

7. Pruebe el UniStat™ para asegurarse que opere como lo esperado.

III. SERVICIO

Federal Signal brindará servicio a su equipo o proporcionará asistencia técnica para cualquier problema que no pueda ser manejado localmente. Toda unidad devuelta a Federal Signal para servicio, inspección o reparación, debe acompañarse de una Autorización de devolución de material (RMA) Puede obtener esta RMA del Distribuidor o Representante del fabricante local. En este punto debe darse una breve explicación del servicio solicitado o de la naturaleza de la falla.

Dirija todas sus comunicaciones y despachos a:

Electrical Products
Service Department
Signal Division
Federal Signal Corporation
45 Federal Signal Drive
University Park, IL 60466-3195

IV. PARTES/ACCESORIOS DE REEMPLAZO.

Descripción	Parte No.-Modelo No.
PCB, USI-024TC	K2005347
PCB, USIS-024TC	K2005347-01
PCB, USI-024QC	K2005347
PCB, USIS-024QC	K2005347-01
PCB, USI-120TC	K2005347-02
PCB, USIS-120TC	K2005347-03
PCB, USI-120QC	K2005347-02
PCB, USIS-120QC	K2005347-03
TC LED PCB	K2005328
QC LED PCB	K2005328-01
Fusible	K143136
Sirena	K135169
Lente, transparente	K8447042-02
Tapa	K8447044
O-ring	MSTB
Tuberías de extensión	MSP-4 (4"), -16 (16"), -32 (32")

Tabla 1

METODO DE ACTIVACION PARA USI-024TC, USIS-024TC, USI-120TC, USIS-120TC, USI-024QC, USIS-024QC, USI-120QC Y USIS-120QC

SIMU	Destello	LED ROJO Elegir	LED VERDE Elegir	LED AZUL Elegir	LED ÁMBAR Elegir	Descripción/Función
PIN 2	PIN 3	PIN 5	PIN 6	PIN 7*	PIN 8	
(S)	(F)	(R)	(G)	(B)	(A)	Número de pin de bloque de terminales
O	O	O	O	O	X	Etiqueta de tablero de circuito impreso
O	X	O	O	O	X	LED ámbar de encendido continuo
X	O	O	O	O	X	LED ámbar de destello lento
X	X	O	O	O	X	Color ámbar SimuStrobe
O	O	X	O	O	O	Color ámbar estroboscópico/con destello
O	X	X	O	O	O	LED rojo de encendido continuo
O	X	X	O	O	O	LED rojo de destello lento
X	O	X	O	O	O	LED rojo SimuStrobe
X	X	X	O	O	O	LED rojo estroboscópico/con destello
O	O	O	O	X	O	LED azul de encendido continuo
O	X	O	O	X	O	LED azul de destello lento
X	O	O	O	X	O	LED azul SimuStrobe
X	X	O	O	X	O	LED azul estroboscópico/con destello
O	O	O	X	O	O	LED verde de encendido continuo
O	X	O	X	O	O	LED verde de destello lento
X	O	O	X	O	O	LED verde SimuStrobe
X	X	O	X	O	O	LED verde estroboscópico/con destello
O	O	X	O	O	X	Alternando colores ámbar/rojo
O	X	X	O	O	X	Destello lento alternando colores ámbar/rojo
X	O	X	O	O	X	SimuStrobe alternando colores ámbar/rojo
X	X	X	O	O	X	Colores ámbar/rojo estroboscópicos/con destello
O	O	O	O	X	X	Alternando colores ámbar/azul
O	X	O	O	X	X	Destello lento alternando colores ámbar/azul
X	O	O	O	X	X	SimuStrobe alternando colores ámbar/azul
X	X	O	O	X	X	Colores ámbar/azul estroboscópicos/con destello
O	O	O	X	O	X	Alternando colores ámbar/verde
O	X	O	X	O	X	Destello lento alternando colores ámbar/verde
X	O	O	X	O	X	SimuStrobe alternando colores ámbar/verde
X	X	O	X	O	X	Colores ámbar/verde estroboscópicos/con destello
O	O	X	X	X	X	Alternando colores ámbar/rojo/azul/verde
O	X	X	X	X	X	Destello lento alternando colores ámbar/rojo/azul/verde
X	O	X	X	X	X	SimuStrobe alternando colores ámbar/rojo/azul/verde
X	X	X	X	X	X	Colores estroboscópicos/con destello alternando ámbar/rojo/azul/verde

AL seleccionada, pin (1) selecciona sirena sólo para los modelos USIS.

Todas las otras opciones Todos los colores APAGADOS

X = cierre de contacto para señal común de selección (pin 4 en bloque de terminales)

O = Contacto abierto.

* La clavija 7 (B) no se usa en los modelos -TC

**FEUILLET D'INSTRUCTION POUR LE MODÈLE FEDERAL SIGNAL UNISTAT™
INDICATEUR DE STATUT MODÈLE USI**

AVIS DE SÉCURITÉ

▲ AVERTISSEMENT

Ne pas suivre toutes les précautions et consignes de sécurité pourrait entraîner des dommages au matériel, des blessures graves ou même la mort pour vous ou les autres.

▲ MESSAGE DE SÉCURITÉ AUX INSTALLATEURS, UTILISATEURS ET PERSONNEL D'ENTRETIEN

Il est important de suivre les consignes emballées avec ce produit. Ce dispositif doit être installé par un électricien qualifié qui connaît et se conformera à tous les codes nationaux et locaux applicables dans le pays d'utilisation.

Ce dispositif doit être considéré comme faisant partie du système d'avertissement et non comme le système d'avertissement lui-même.

La sélection de l'emplacement de montage du dispositif et de ses commandes ainsi que l'acheminement de son câblage doivent être effectués sous la direction de l'ingénieur des installations. De plus, énumérées ci-dessous, vous trouverez d'importantes consignes de sécurité et précautions à suivre :

- Prenez soin de lire et de comprendre toutes les instructions avant d'installer et de faire fonctionner cet équipement.
- Ne branchez pas ce dispositif au système lorsque l'alimentation est en marche.
- Une fois l'installation terminée, assurez-vous que toutes les vis de réglage et joints filetés sont bien serrés.
- Après l'installation, testez le gyrophare afin de vous assurer qu'il fonctionne correctement.
- Une fois les essais terminés, donnez une copie de ce feuillet d'instructions à tout le personnel opérationnel.
- Établissez une procédure de vérification routinière de l'installation du gyrophare pour assurer son intégrité et son fonctionnement adéquat.

I. Général.

Le UniStat™ (USI) est un indicateur de statut de TYPE 4X avec une classification de IP66 et le UniStat™ (USIS) est un indicateur de statut de TYPE 1, de taille compacte, pour utilisation intérieure. Chaque indicateur de statut UniStat™ comprend une base, un manchon, un PCB, une variété de témoins lumineux de couleur, une lentille, un capuchon et un support. Le capuchon et le manchon s'attachent à chaque extrémité de la lentille grâce à un joint à prise verrouillable. Deux vis tiennent ensemble la base et le manchon. Une bague en O entre chacun des modules procure un joint étanche à l'eau et à la poussière, excepté pour les modèles USIS qui affichent des fentes pour permettre à l'appareil une émission audio.

Une carte de circuits imprimés court sur toute la longueur de la base et du manchon de l'indicateur de statut UniStat™. Cette carte contient un bloc de jonction et un circuit électrique pour le contrôle d'une gamme de témoins lumineux de couleur d'une durée de vie moyenne de 100 000 heures. Le bloc de jonction fournit la connexion à deux lignes d'alimentation de service et à huit bornes qui établiront les modes opérationnels.

La gamme de témoins lumineux de couleur du modèle TC peut être programmée pour fonctionner selon l'un de quatre modes tandis que trois couleurs sont disponibles : orange, vert ou rouge. Trois bornes sont utilisées pour sélectionner la couleur d'illumination.

La gamme de témoins lumineux de couleur du modèle QC peut être programmée pour fonctionner selon l'un de quatre modes tandis que quatre couleurs sont disponibles : bleu, orange, vert ou rouge. Quatre bornes sont utilisées pour sélectionner la couleur d'illumination.

En plus de la sélection des couleurs, deux bornes permettent de sélectionner le clignotant lent, le clignotant stroboscopique Simu Strobe™, ou le mode d'allumage continu. La sélection désirée est établie par contact entre la broche de commande appropriée et la broche de signal ("SEL") courante sur le bloc de jonction. Une borne supplémentaire fournit l'option du son pour les modèles USIS.

Le tableau 1 identifie les connexions des bornes et les modes de fonctionnement pour les modèles UniStat™ -TC et -QC.

La base de l'UniStat™ peut être montée sur une surface ou sur un tuyau NPT de 3/4 po. Une base Tulip en option, de modèle MSTB, est disponible pour montage sur une surface avec un tuyau NPT de 3/4 po. Trois extensions de tuyau, modèle MSP-4, MSP-16 et MSP-32, pré-coupées à des longueurs de 4 po., 16 po. et 32 po. respectivement, filetées et peintes, sont disponibles pour utilisation avec la base Tulip, modèle MSTB.

II. INSTALLATION.

A. Déballage

Une fois l'équipement déballé, examinez-le pour y repérer tout dommage éventuel à être survenu durant le transport. Si l'équipement a été endommagé, n'essayez pas de l'installer ou de le faire fonctionner. Remplissez immédiatement une réclamation auprès du transporteur, établissant l'étendue des dommages. Vérifiez soigneusement toutes les enveloppes, étiquettes et labels d'expédition avant de les retirer et de les détruire.

B. Montage

1. Montage sur tuyau

Le UniStat™ est conçu pour une installation sur tuyau NPT de 3/4 po. Pour installer le UniStat sur un tuyau de 1/2 po., un réducteur fourni par l'utilisateur est requis. Vous devrez retirer la base de l'appareil avant de le monter au tuyau. Pour désassembler le UniStat™, procédez comme suit. Consultez la figure 1 pour de plus amples informations.

a. Retirez la lentille en la tournant dans le sens inverse des aiguilles d'une montre (tel qu'illustré du haut) jusqu'à son déverrouillage. Soulevez la lentille et retirez-la de la base, en retenant la bague en O.

b. Dévisser les deux vis Phillips No 6 et retirer le manchon de la base. La carte de circuit imprimé avec la barrette de DEL restera fixée au manchon permettant d'accéder au bloc de jonction. Retenir le joint torique pour le manchon.

c. Enfilez la base du UniStat sur le tuyau NPT de 3/4 po.

2. Montage sur surface

Deux options relatives au montage sur surface sont disponibles lors de l'installation du UniStat™. La première option est de monter l'appareil directement sur la surface de la machine, du cabinet, du tableau de commande, etc. là une surface plate et rigide est disponible. Vous devrez retirer la base de l'appareil avant de le monter sur la surface. Pour désassembler le UniStat™, procédez comme suit. Consultez la figure 1 pour de plus amples informations. De façon alternative, le UniStat™ peut être monté sur surface à l'aide des accessoires de montage UniStat de la base Tulip (modèle MSTB) avec une extension de tuyau (MSP-4, MSP-16 ou MSP-32). Ces accessoires de montage en option permettent à la lentille du UniStat d'être surélevée pour surmonter les obstacles visuels de la pièce et procurer une plus grande visibilité au signal visuel. Les consignes d'installation de cette seconde option de montage sur surface sont fournies avec les accessoires de montage du UniStat™ en option.

a. Retirez la lentille en la tournant dans le sens inverse des aiguilles d'une montre (tel qu'illustré du haut) jusqu'à son déverrouillage. Soulevez la lentille et retirez-la de la base, en retenant la bague en O.

b. Dévisser les deux vis Phillips No 6 et retirer le manchon de la base. La carte de circuit imprimé avec la barrette de DEL restera fixée au manchon permettant d'accéder au bloc de jonction. Retenir le joint torique pour le manchon.

c. Utilisez le support de montage sur surface comme gabarit pour déterminer l'emplacement de montage de l'appareil. d. Marquez les quatre trous de montage et le trou de dégagement central.

d. Percez quatre trous de montage à l'aide d'une perceuse à mèche no. 34. Dans le centre du patron de 4 trous, percez le grand trou de dégagement à l'aide d'une scie de 1 po.

e. Défoncez les quatre trous de montage sur surface dans la partie inférieure de la base.

f. Placez le support sur la surface et placez la base par-dessus le support. Fixez la base à l'aide des vis no. 6 appropriées.



Un serrage excessif des vis de montage pourrait faire craquer la base. Ne serrez pas outre mesure les vis.

C. *Spécifications* USI-024 ET USIS-024 USI-120 ET USIS-120

Plage de tension de fonctionnement	24VDC	100-240VAC 50-60 Hz
Courant opérationnel	0,100A	0,060A
Température opérationnelle	+32° à 104° F (0° à 40° C)	+32° à 104° F (0° à 40° C)
Dimensions	consultez la figure 2	consultez la figure 2

Cadence de l'éclair : 400ms «en marche», 400ms «éteint»

Cadence du stroboscope : 50ms «en marche», 20ms «éteint»

Couleurs alternantes : chaque couleur est en marche pendant 400ms avec un délai de 70ms entre les couleurs.

Éclair lent et couleurs alternantes : chaque couleur est en marche pendant 400ms avec un délai de 400ms entre les couleurs.

Simu Strobe et couleurs alternantes : chaque couleur produit un éclair de 5 pulsations 50ms «en marche», 20ms «éteint» avec un délai de 50ms entre les couleurs.

Strobe/éclair et couleurs alternantes : chaque couleur produit un éclair de 5 pulsations 50ms «en marche», 20ms «éteint».

Classifications environnementales :

a. Le USI-024 et le USI-120 sont de TYPE 4X intérieur, IP66

b. Le USIS-024 et le USIS-120 sont de TYPE 1 intérieur

D. *Connexions électriques*

Le UniStat™ vous est livré assemblé en usine. Si l'appareil n'a pas déjà été désassemblé pour le montage, procédez selon les étapes suivantes. Consultez la figure 1 pour de plus amples informations.

1. Retirez la lentille en la tournant dans le sens inverse des aiguilles d'une montre (tel qu'illustré du haut) jusqu'à son déverrouillage. Soulevez la lentille et retirez-la de la base, en retenant la bague en O.

2. Dévisser les deux vis Phillips No 6 et retirer le manchon de la base. La carte de circuit imprimé avec la barrette de DEL restera fixée au manchon permettant d'accéder au bloc de jonction. Retenir le joint torique pour le manchon.

3. Les connexions électriques peuvent maintenant être effectuées avec du fil de cuivre plein calibre 18 ou 20 (AWG) ou du fil toronné calibre 20 (AWG).

▲ AVERTISSEMENT

Pour éviter les risques de chocs électriques, ne reliez aucun fil lorsque l'alimentation est en marche.

4. Passer les fils de commande et d'alimentation par l'ouverture NPT filetée au bas de la base. Connecter les fils au connecteurs comme l'indique le tableau 2 de la figure 4. Voir le tableau 1 pour la sélection des couleurs et des fonctions.

5. Avant de réassembler, assurez-vous que la bague en O est en place entre

la base et le manchon. Pour réassembler l'unité de base, attachez d'abord le manchon à la base en glissant la carte de circuits imprimés dans les glissières de la base. Serrez les manchons sur la base en ré-installant les vis retirées à l'étape 2.

6. Ré-assemblez la lentille sur l'unité de base et placez la bague en O entre la lentille et la base. Tournez la lentille dans le sens des aiguilles d'une montre jusqu'à ce qu'elle soit verrouillée en place.

7. Mettez à l'essai le UniStat™ pour vous assurer qu'il fonctionne bien comme prévu.

III. ENTRETIEN

Federal Signal fera l'entretien de votre équipement ou vous fournira une aide technique pour tout problème qui ne peut pas être réglé localement. Tous les appareils retournés à Federal Signal pour entretien, inspection ou réparation doivent être accompagnés d'une autorisation de retour de matériel (RMA). Ce RMA peut être obtenu de votre distributeur local ou du représentant du fabricant. C'est à ce moment que vous devrez fournir une brève explication du service requis ou de la nature de la défaillance.

Adressez toutes les communications et envois à :

Electrical Products
Service Department
Signal Division
Federal Signal Corporation
2645 Federal Signal Drive
University Park, IL 60466-3195

IV. PIÈCES DE RECHANGE/ACCESSOIRES

Description	no. de pièce - no. de modèle
PCB, USI-024TC	K2005347
PCB, USIS-024TC	K2005347-01
PCB, USI-024QC	K2005347
PCB, USIS-024QC	K2005347-01
PCB, USI-120TC	K2005347-02
PCB, USIS-120TC	K2005347-03
PCB, USI-120QC	K2005347-02
PCB, USIS-120QC	K2005347-03
TC LED PCB	K2005328
QC LED PCB	K2005328-01
Fusible	K143136
Résonateur	K135169
Lentille, transparente	K8447042-02
Capuchon	K8447044
Bague en O	MSTB
Tuyaux d'extension	MSP-4 (4po.), -16 (16po.), -32 (32po.)

Tableau 1

MÉTHODE D'ACTIVATION POUR LE USI-024TC, USIS-024TC, USI-120TC, USIS-120TC, USI-024QC, USIS-024QC, USI-120QC ET USIS-120QC

SIMU	Éclair	ROUGE DEL Sél	VERT DEL Sél	BLEU DEL Sél	ORANGE DEL Sél	Description/fonction
LAME 2	LAME 3	LAME 5	LAME 6	LAME 7*	LAME 8	no. de lame du bloc de jonction
(S)	(F)	(R)	(G)	(B)	(A)	Étiquette de la carte de circuits imprimés
O	O	O	O	O	X	DEL orange allumage continu
O	X	O	O	O	X	DEL orange éclair lent
X	O	O	O	O	X	SimuStrobe couleur orange
X	X	O	O	O	X	Stroboscope/éclair couleur orange
O	O	X	O	O	O	DEL rouge allumage continu
O	X	X	O	O	O	DEL rouge éclair lent
X	O	X	O	O	O	DEL rouge SimuStrobe
X	X	X	O	O	O	DEL rouge Stroboscope/éclair
O	O	O	O	X	O	DEL bleu allumage continu
O	X	O	O	X	O	DEL bleu éclair lent
X	O	O	O	X	O	DEL bleu SimuStrobe
X	X	O	O	X	O	DEL bleu Stroboscope/éclair
O	O	O	X	O	O	DEL vert allumage continu
O	X	O	X	O	O	DEL vert éclair lent
X	O	O	X	O	O	DEL vert SimuStrobe
X	X	O	X	O	O	DEL vert Stroboscope/éclair
O	O	X	O	O	X	Alternance couleurs orange/rouge
O	X	X	O	O	X	Éclair lent et alternance couleurs orange/rouge
X	O	X	O	O	X	SimuStrobe et alternance orange/rouge
X	X	X	O	O	X	Stroboscope/éclair couleurs orange/rouge
O	O	O	O	X	X	Alternance couleurs orange/bleu
O	X	O	O	X	X	Éclair lent et alternance orange/bleu
X	O	O	O	X	X	SimuStrobe et alternance orange/bleu
X	X	O	O	X	X	Stroboscope/éclair couleurs orange/bleu
O	O	O	X	O	X	Alternance couleurs orange/vert
O	X	O	X	O	X	Éclair lent et alternance orange/vert
X	O	O	X	O	X	Simu Strobe et alternance orange/vert
X	X	O	X	O	X	Stroboscope/éclair couleurs orange/vert
O	O	X	X	X	X	Alternance orange/rouge/bleu/vert
O	X	X	X	X	X	Éclair lent et alternance orange/rouge/bleu/vert
X	O	X	X	X	X	SimuStrobe et alternance orange/rouge/bleu/vert
X	X	X	X	X	X	Stroboscope/éclair et alternance orange/rouge/bleu/vert

Sélection AL, lame (1) sélectionne le résonateur pour les modèles USIS seulement.

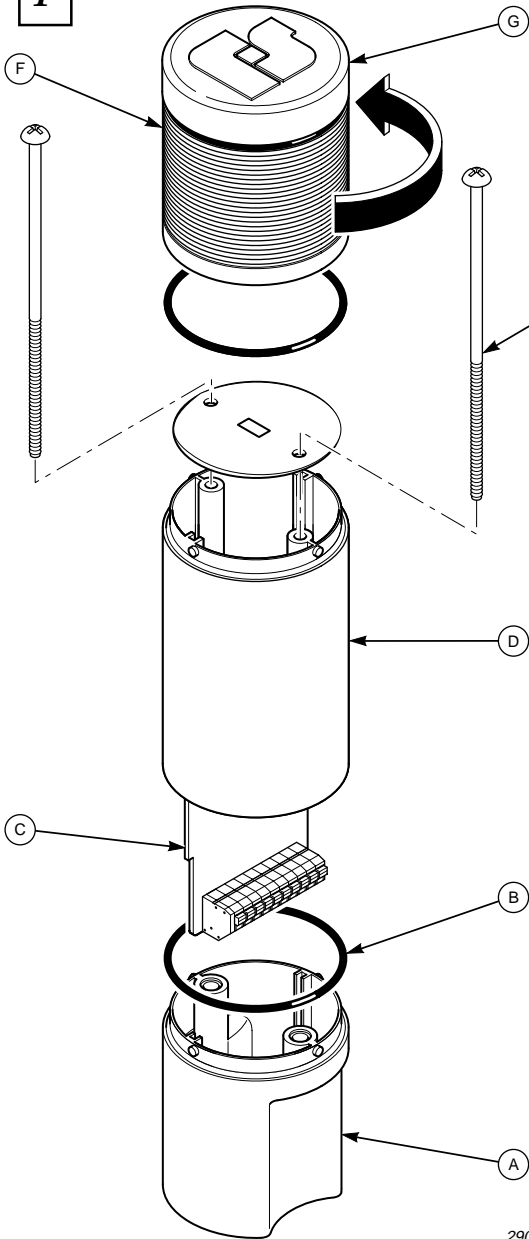
Toutes les autres options toutes les couleurs ÉTEINTES

X = Permeture de contact au signal de sélection commun (lame 4 du bloc de jonction).

O = Contact ouvert.

* La broche 7 (B) n'est pas utilisée pour les modèles -TC

1



English

- A. Base
- B. O-ring
- C. Printed Circuit Board
- D. Sleeve
- E. #6 Phillips Head Screw
- F. Lens (Clear)
- G. Cap

Español

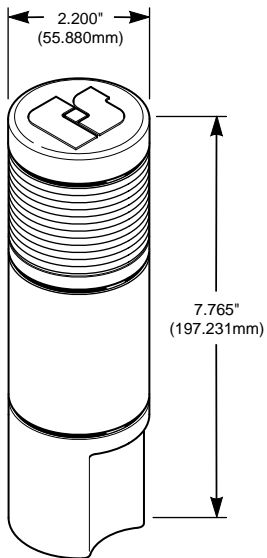
- A. Base
- B. Anillo tórico
- C. Tarjeta de circuitos impresos
- D. Forro
- E. Tornillo Phillips #6
- F. Lente (transparente)
- G. Tapa

Français

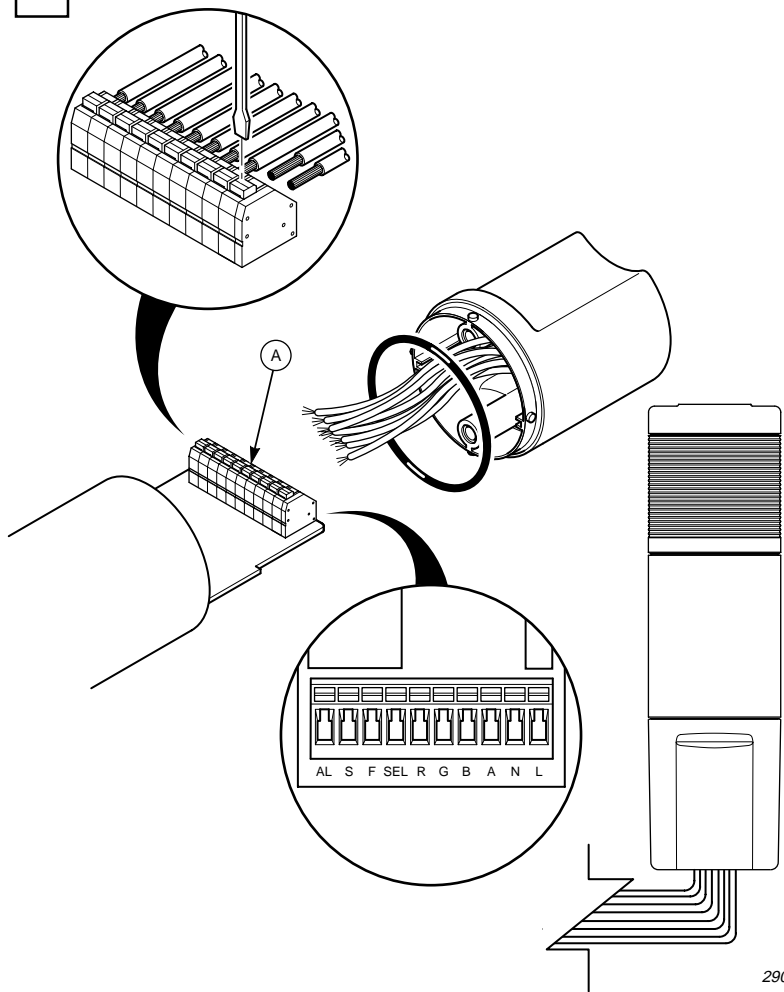
- A. Base
- B. Joint torique
- C. Plaquette de circuits imprimés
- D. Manchon
- E. Vis #6 à tête phillips
- F. Lentille (transparente)
- G. Capuchon

290A4141C

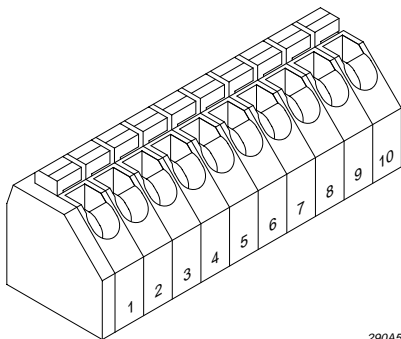
2



3



290A4143C



290A5027

Table 2

Pin #	Label	Identification
1	AL	Alarm Select
2	S	Strobe Select
3	F	Flash Select
4	SEL	Ground (Select Common)
5	R	Red LED Select
6	G	Green LED Select
7	B	Blue LED Select (-QC Models)
8	A	Amber LED Select
9	N	(-)/ Neutral (DC/AC)
10	L	(+)/ Line (DC/AC)

CAUTION: DO NOT CONNECT PIN 4 to PIN 9.

Connect PIN 4 to any of PINS 1, 2, 3, 5, 6, 7 or 8 direct or select any via closed contact switch. Connecting multiple lines to Pin 4 provides alternate functions. See tables 1, 2 or 3.

NOTE: PIN 7 has no function for the tri-color models.

Tableau 2

Lame no.	étiquette	identification
1	AL	sélection alarme
2	S	sélection stroboscope
3	F	sélection éclair
4	SEL	à la terre (sélection courante)
5	R	sélection DEL rouge
6	G	sélection DEL vert
7	B	sélection DEL bleu (modèles QC)
8	A	sélection DEL orange
9	N	(-)/ neutre (DC/AC)
10	L	(+)/ ligne (DC/AC)

ATTENTION: NE PAS BRANCHER LA LAME 3 À LA LAME 9.

Reliez la lame 4 à n'importe laquelle des lames 1, 2, 3, 5, 6, 7 ou 8 directement ou sélectionnez n'importe laquelle d'entre elle en fermant l'interrupteur de contact. Brancher de multiples lignes à la lame 4 fournit les fonctions d'alternance. Consultez les tableaux 1, 2 ou 3.

REMARQUE : la lame 7 n'est pas utile pour les modèles trois couleurs.

Tabla 2

Pin #	Etiqueta	Identificación
1	AL	Selecciona alarma
2	S	Selecciona luz estroboscópica
3	F	Selecciona destello
4	SEL	Tierra (Seleccionar común)
5	R	Selecciona LED rojo
6	G	Selecciona LED verde
7	B	Selecciona LED azul (modelos -QC)
8	A	Selecciona LED ámbar
9	N	(-)/ Neutro (CC/CA)
10	L	(+)/ Línea (CC/CA)

PRECAUCIÓN: NO CONECTE EL PIN 4 al PIN 9.

Conecte el PIN 4 a cualquiera de los PINES 1, 2, 3, 5, 6, 7 o 8 directo o seleccione cualquiera mediante el interruptor de contacto cerrado. Al conectar varias líneas al Pin 4 se proporcionan funciones alternas. Vea las tablas 1, 2 o 3.

NOTA: El PIN 7 no tiene función para los modelos tricolores.

