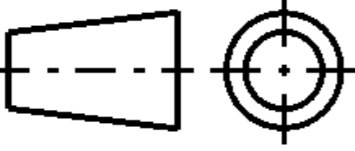


<b>CATIA V5</b> 	Revision level Indice Aenderungsstand		Revision Record Désignation Beschreibung der Aenderung	Changed Modifié Geaendert	Date Datum	Approved Approuvé Geprueft	Date Datum
	Drawing Dessin Zeichnung	Part Pièce Solid					
	Intended For Welded Screw Ø Pour Goujon Soudé à Filets Couchés Ø Aufnahme fuer Schweissbolzen Ø						

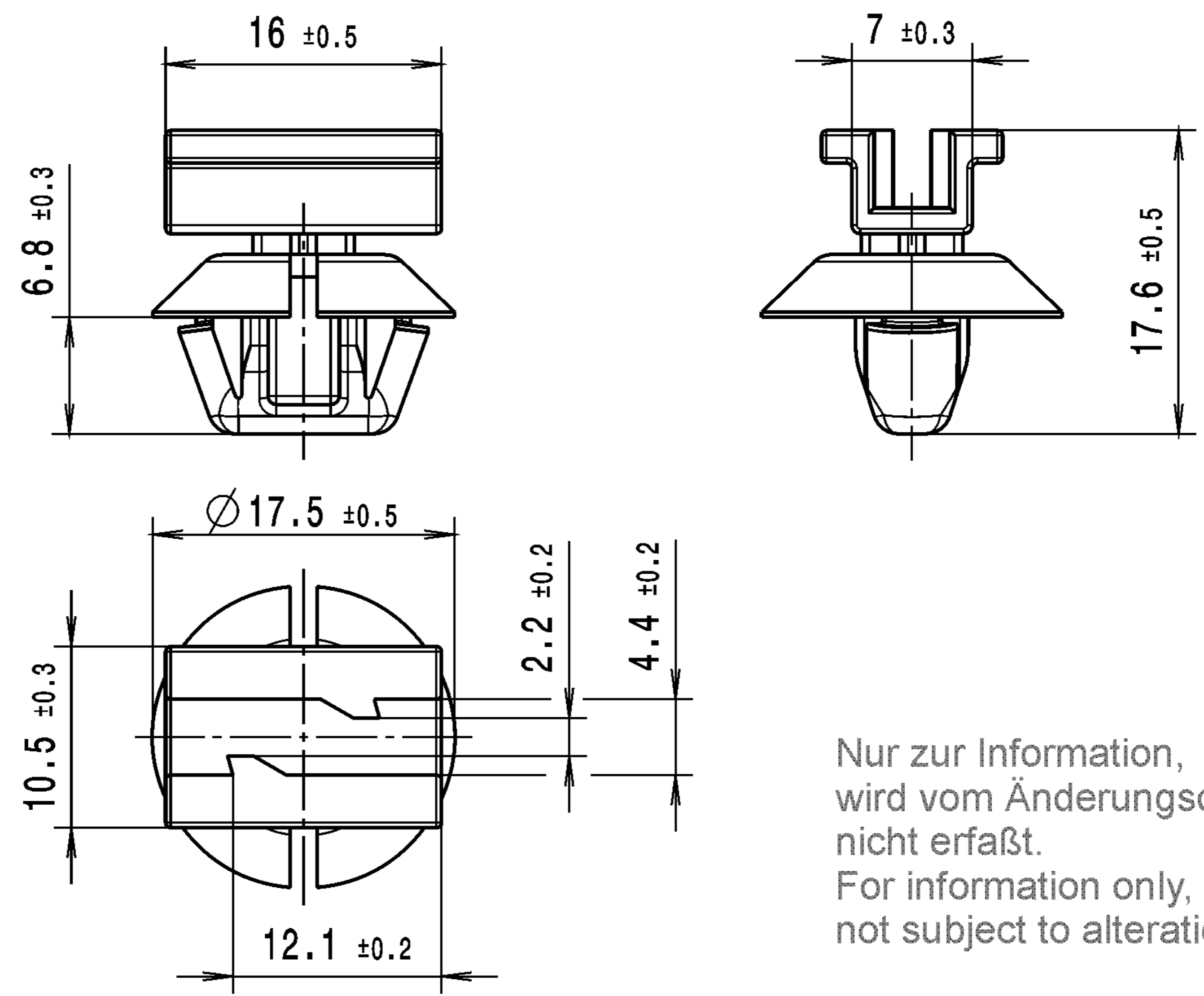
Tensile Strength  
Force de Tenue  
Abbindefestigkeit

Elongated Hole  
Boutonnière  
Langloch  
7 +/-0.1 x  
12 +/-0.1 mm

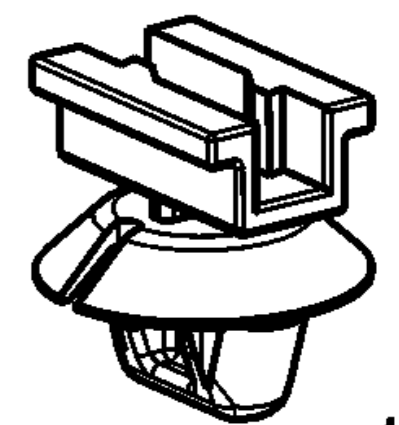
Panel Thickness  
Epaisseur Support  
Blechdicke  
0.8 - 2.0 mm

Bundle Ø  
Toron Ø  
Buendel Ø

Material  
Matière  
Werkstoff  
PA 6.6 hitzestabilisiert  
schlagzaeh/  
PA 6.6 heatstabilized  
impact modified



Nur zur Information,  
wird vom Änderungsdienst  
nicht erfaßt.  
For information only,  
not subject to alteration service.



1:1

**Tolerances**  
Dimension without tolerances  
details to:  
**Tolérances**  
Cotes sans tolérances:  
**Toleranzen**  
Masse ohne  
Toleranzangaben nach:  
DIN 16901 / 140

The copyright of this drawing is reserved by HELLERMANNTYTON. It is issued on condition that it is not reproduced, copied or disclosed to a third party, either wholly or in part, without the consent of HELLERMANNTYTON.

La propriété de ce plan est réservée à la société HELLERMANNTYTON. Il est distribué à condition qu'il ne soit pas reproduit, communiqué ou révélé à une tierse partie, soit complètement ou en partie, sans le consentement de la société HELLERMANNTYTON.

Weitergabe sowie Vervielfaeltigung dieser Unterlage, Verwertung und Mittellung ihres Inhalts nicht gestattet, soweit nicht ausdruuecklich zugestanden. Zuwiderhandlungen verpflichten zu Schadenersatz. Alle Rechte fuer den Fall der Patenterteilung oder Gebrauchsmuster-Eintragung vorbehalten.

Drawn Dessiné Par Gezeichnet	Langeloh	30.01.07
Approved Approuvé Par Geprueft	Schiwek	30.01.07

**HellermannTyton**  
Manchester Telephone: +44 (0) 161 945 4181  
Téléphone: +33 (0) 1 30 13 80 00  
Télécopie: +33 (0) 1 30 13 80 60

Scale  
Echelle  
Maszstab 2:1; 1:1

Project Number  
Numéro de projet  
Projektnummer NT-886-04

Title  
Titre  
Benennung **CCSFT7x12**

Drawing-No  
Plan-No  
Zeichnungs-Nr  
**14.2009**

Format  
D.Size **A4**  
Sheet  
Page  
Blatt 1 / 1

**PERFORMANCE SPECIFICATION  
AUSFUEHRUNG SPEZIFIKATION**