

GERÄTESÄULE UDC / DC FÜR MEHRSTRAHL-SICHERHEITS-LICHTSCHRANKEN UND LICHTVORHÄNGE
UDC / DC DEVICE COLUMN FOR MULTIPLE LIGHT BEAM SAFETY DEVICES AND LIGHT CURTAINS
UDC / DC Komponenten (im Lieferumfang enthalten):

- ① UDC-yy00-S2
- ② DC-yy00-S2
- ③ MS-UDC/UMC-S2
- ④ Fix-Anker W-FA/S
Klemmhalterung BT-P40
Bohrschablone
- ⑤ Nutensteine (nur bei Säulenlängen > 2000 mm)

UDC / DC components (included in delivery):

- ① UDC-yy00-S2
- ② DC-yy00-S2
- ③ MS-UDC/UMC-S2
- ④ Fastening anchor W-FA/S
BT-P40 clamp bracket
Drilling template
- ⑤ Sliding blocks (only for column lengths > 2000 mm)

HINWEIS:

Befolgen Sie sorgfältig alle Hinweise zum Sicherheits-Sensor in der Original Betriebsanleitung auf dem beiliegenden Datenträger.

NOTE:

Carefully follow all notices regarding the safety sensor in the original operating instructions on the enclosed data carrier.

Montageschritte (Step):

1. Säulen am Boden befestigen
2. Säulen ausrichten
3. Sicherheits-Sensor montieren
4. Sicherheits-Sensor ausrichten und in Betrieb nehmen
5. Schutzscheibe einfügen (optional)
6. Säule zusätzlich oben seitlich abstützen (nur bei Säulenlängen > 2000 mm)
7. *Checkliste* – Vor der ersten *Inbetriebnahme* bearbeiten (siehe Original Betriebsanleitung des Sicherheits-Sensors)

Mounting steps:

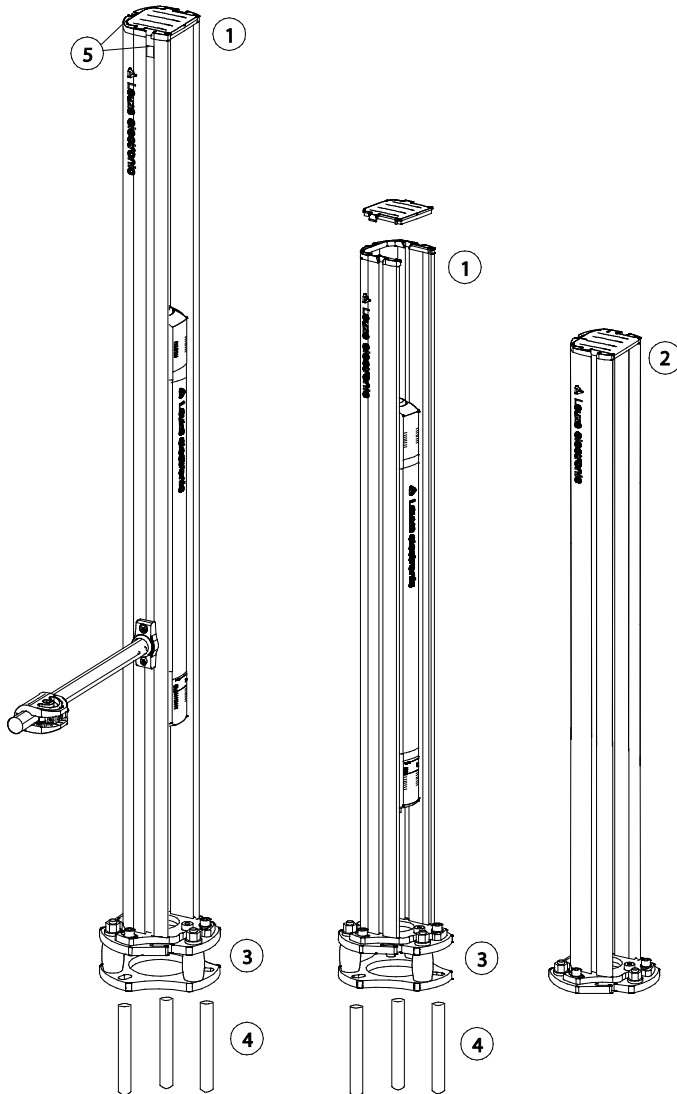
1. Fasten the columns on the floor
2. Adjust columns
3. Mounting the safety sensor
4. Align and start up safety sensor
5. Insert protective screen (optional)
6. Also support column laterally at the top (only for column lengths > 2000 mm)
7. Edit the *Checklist* - before the *initial start-up* (see original operating instructions of the safety sensor)

Erforderliche Werkzeuge:

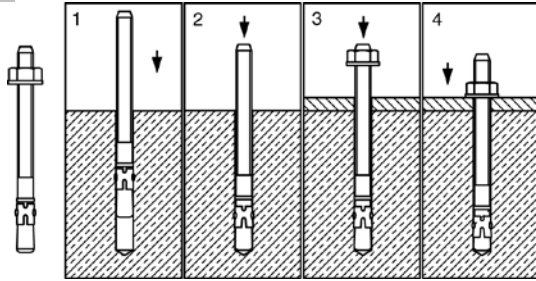
- Inbusschlüssel-Satz
- Sechskantschlüssel-Satz
- Wasserwaage
- Bohrhammer mit 10 mm Betonbohrer
- Hammer

Necessary tools:

- Allen key set
- Hexagon wrench set
- Spirit level
- Hammer drill with 10 mm concrete bit
- Hammer


UDC-1300-S2
UDC-1000-S2
DC-900-S2

Step 1



Arbeitsschritte:

1. Säulen am Boden befestigen

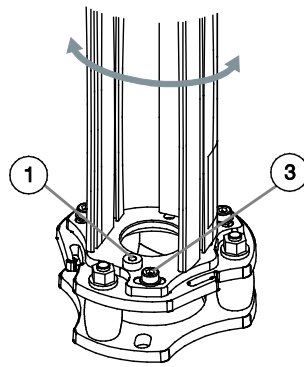
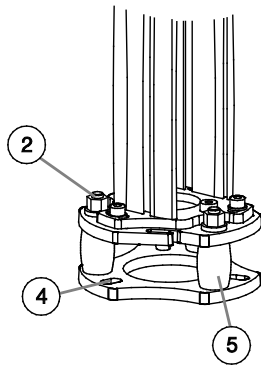
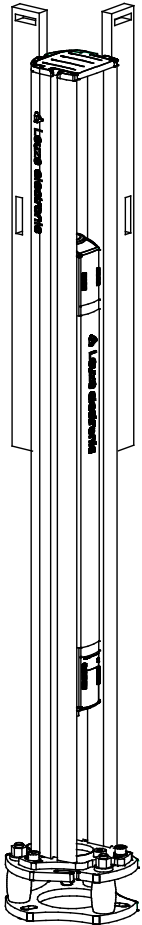
- ☞ Bestimmen Sie den Befestigungsmittelpunkt der Säule anhand der Bodenplatte und markieren Sie diesen auf dem Boden.
- ☞ Setzen Sie die Bohrschablone auf den Mittelpunkt auf, richten Sie sie aus und markieren Sie die Bohrungen.
- ☞ Bohren Sie die Befestigungslöcher nach Anweisung und setzen Sie die Bodenanker ein.
- ☞ Setzen Sie die Säulen auf und schrauben Sie diese fest.

Work steps:

1. Fasten the columns on the floor

- ☞ Use the base plate to determine the mounting mid-point of the column and make a mark on the floor.
- ☞ Set the drilling template on the center point, align it and mark the bore holes.
- ☞ Drill the fixing holes according to instructions and insert the floor anchors.
- ☞ Set the columns up and screw them on firmly.

Step 2



2. Säulen ausrichten

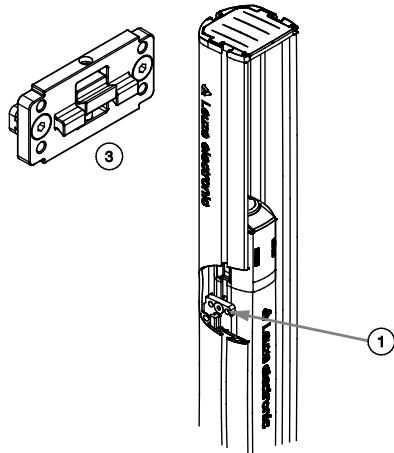
- ☞ Justieren Sie die Säule mit Hilfe der Libelle (1) grob.
- ☞ Justieren Sie die Säule an den Justageschrauben (2) mit Hilfe der Wasserwaage in eine senkrechte Position.
- ☞ Lösen Sie die Inbusschrauben (3) und justieren Sie die Säule axial.

- ① Libelle
- ② Justageschrauben
- ③ Inbusschrauben
- ④ Bohrungen für Bodenanker, Ø 10 mm
- ⑤ Kunststoff-Federelement mit selbsttätiger Rückstellung

2. Adjust columns

- ☞ Roughly align the column using the spirit level (1).
- ☞ Align the column to the alignment screws (2) in a vertical position using the spirit level.
- ☞ Loosen the Allen screws (3) and align the column axially.

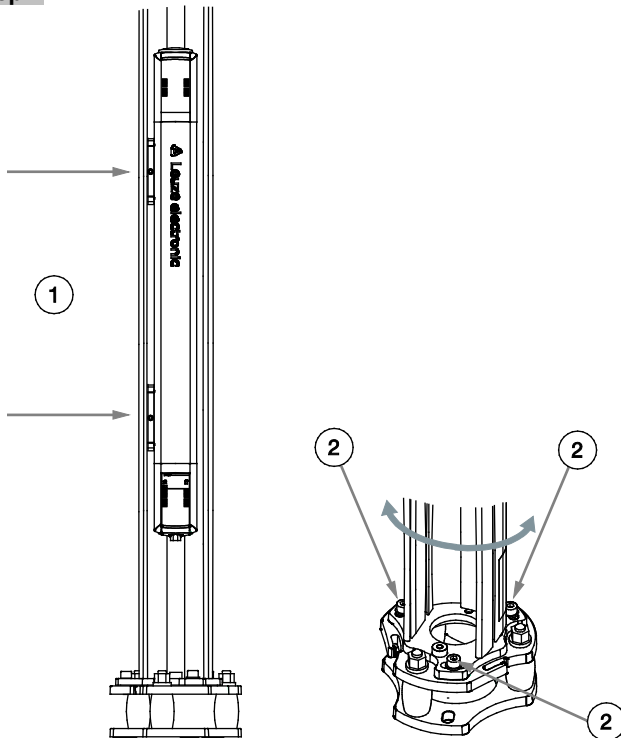
- ① Spirit level
- ② Alignment screws
- ③ Allen screws
- ④ Bore holes for floor anchors, Ø 10 mm
- ⑤ Plastic spring element with automatic resetting

Step 3

3. Sicherheits-Sensor montieren

- ☞ Führen Sie je 2 Nutensteine in die Nut des Sicherheits-Sensors ein - zwei oben, zwei unten.
- ☞ Befestigen Sie die Klemmhalterung (3) an den Nutensteinen – Inbusschraube nach vorne - und ziehen Sie die Schrauben fest an.
- ☞ Führen Sie den Sicherheits-Sensor von vorne in die Säule ein bis die Klemmnasen in der Nut der Gerätesäule verschwinden.
- ☞ Fixieren Sie den Sicherheits-Sensor mittels der Inbusschrauben (1).

3. Mounting the safety sensor

- ☞ Guide two sliding blocks into each of the safety sensor slots - two above, two below.
- ☞ Fasten the clamp bracket (3) to the sliding blocks – Allen screw to the front - and tighten the screws securely.
- ☞ Lead the safety sensor from the front into the column until the clamping lugs disappear into the device column slot.
- ☞ Fasten the safety sensor using the Allen screws (1).

Step 4

4. Sicherheits-Sensor ausrichten und in Betrieb nehmen

- ☞ Stellen Sie den elektrischen Anschluss her. Verbinden Sie hierzu die Anschlussleitung (Maschinen-Interface) mit dem Sicherheits-Sensor und schließen Sie diese wie in der Original Betriebsanleitung beschrieben an die Steuerungskomponenten der Maschine an.
- ☞ Schalten Sie den Sicherheits-Sensor ein.
- ☞ Justieren Sie die Höhe des Sicherheits-Sensor (Sender und Empfänger). Die Geräte können nach Lösen der Inbusschrauben (1) leicht in der Nut verschoben werden.
- ☞ Justieren Sie die axiale Ausrichtung des Sicherheits-Sensor (Sender und Empfänger). Die komplette Säule mit dem eingebauten Gerät kann nach Lösen der Inbusschrauben (2) leicht gedreht werden.

Option:

Das Ausrichthilfe wesentlich vereinfacht. Aktivieren Sie die Laserausrichthilfe wie in der Original Betriebsanleitung beschrieben.

4. Align and start up safety sensor

- ☞ Establish the electrical connection. To do this, connect the connection cable (machine interface) to the safety sensor and connect it to the machine control components as described in the original operating instructions.
- ☞ Switch on the safety sensor.
- ☞ Adjust the height of the safety sensor (transmitter and receiver). After the Allen screws are loosened (1), the devices can be slid easily into the slot.
- ☞ Adjust the axial alignment of the safety sensor (transmitter and receiver). After the Allen screws (2) have been loosened, the entire column with the built-in device can be rotated slightly.

Option:

Using the internal laser alignment aid considerably simplifies alignment. Activate the laser alignment aid as described in the original operating instructions.

Step 5

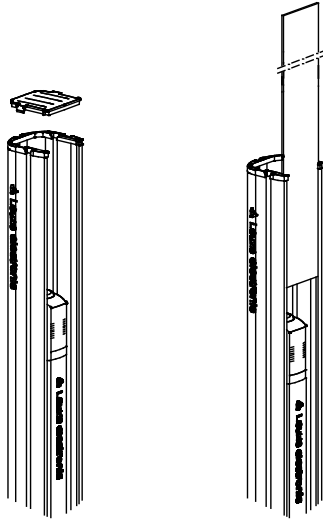
5. Säule zusätzlich oben seitlich abstützen (nur bei Säulenlängen > 2000 mm)

- ↗ Stützen Sie durch Zuhilfenahme der 3 Nutensteine die Säule oben zusätzlich an feststehenden Maschinen- oder Gebäudeteilen seitlich ab.
- ↗ Achten Sie dabei darauf, dass die zuvor ausgeführte Ausrichtung nicht gestört wird.

5. Also support column laterally at the top (only for column lengths > 2000 mm)

- ↗ With the aid of the three sliding blocks, also support the column laterally at the top on fixed machine or building parts.
- ↗ In doing so, take care not to affect the alignment performed previously.

Step 6



6. Schutzscheibe einfügen (optional)

- ↗ Lösen Sie die obere Abdeckung der Säule (werkzeugfrei).
- ↗ Schieben Sie die Schutzscheibe in die vordere Nut ein.
- ↗ Rasten Sie die Abdeckung wieder ein.

6. Insert protective screen (optional)

- ↗ Loosen the upper cover of the column (no tools needed).
- ↗ Slide the protective screen into the front slot.
- ↗ Click the cover back into place.

Step 7

7. Checkliste – Vor der ersten Inbetriebnahme bearbeiten

- ↗ Nehmen Sie die Maschine oder Anlage nach den Anweisungen der Original Betriebsanleitung des Sicherheits-Sensors in Betrieb.

7. Edit Checklist – before the initial start-up

- ↗ Start up the machine or system according to the original operating instructions of the safety sensor.

COLONNE DE FIXATION UDC / DC POUR BARRIÈRES ET BARRAGES IMMATÉRIELS MULTIFAISCEAUX DE SÉCURITÉ
COLONNA APPARECCHI UDC / DC PER BARRIERE FOTOELETTRICHE MULTIRAGGIO DI SICUREZZA E BARRIERE FOTOELETTRICHE
Composants UDC / DC (inclus dans la livraison) :

- ① UDC-yy00-S2
- ② DC-yy00-S2
- ③ MS-UDC/UMC-S2
- ④ Goujon d'ancrage W-FA/S
Fixation par serrage BT-P40
Gabarit de perçage
- ⑤ Écrous coulissants
(seulement pour des colonnes de hauteur > 2000 mm)

Componenti UDC / DC (in dotazione):

- ① UDC-yy00-S2
- ② DC-yy00-S2
- ③ MS-UDC/UMC-S2
- ④ Ancorante di fissaggio W-FA/S
Supporto di serraggio BT-P40
Maschera di foratura
- ⑤ Tasselli scorrevoli
(solo con colonne di lunghezza > 2000 mm)

REMARQUE :

Observez bien toutes les remarques relatives au capteur de sécurité qui figurent dans le manuel d'utilisation original sur le support de données ci-joint.

ATTENZIONE:

Seguire scrupolosamente tutte le indicazioni per il sensore di sicurezza indicate nel manuale di istruzioni originale sul supporto dati allegato.

Étapes de montage :

1. Fixer les colonnes au sol
2. Aligner les colonnes
3. Montage du capteur de sécurité
4. Aligner et mettre en service le capteur de sécurité
5. Insérer la vitre de protection (en option)
6. Caler latéralement le haut de la colonne
(seulement pour des colonnes de hauteur > 2000 mm)
7. Traiter la *liste de contrôle* – avant la première mise en service
(voir le manuel d'utilisation original du capteur de sécurité)

Fasi di montaggio (step):

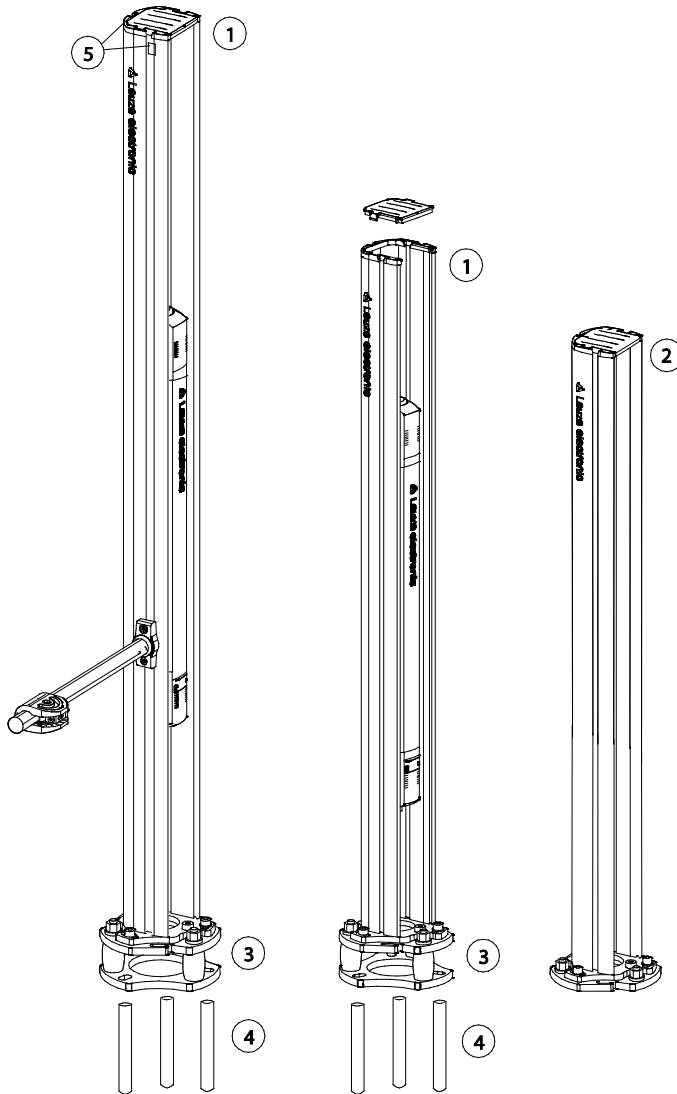
1. Fissare le colonne al pavimento
2. Allineare le colonne
3. Montaggio del sensore di sicurezza
4. Allineare il sensore di sicurezza e metterlo in funzione
5. Inserire la lastra di protezione (opzionale)
6. Aggiungere dei puntelli laterali in alto per le colonne
(solo con colonne di lunghezza > 2000 mm)
7. Elaborare la *checklist prima della prima messa in servizio*
(si veda il manuale di istruzioni originale del sensore di sicurezza)

Outils nécessaires :

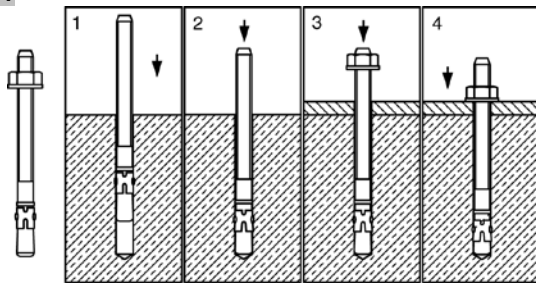
- Jeu de clés Allen
- Jeu de clés à six pans
- Niveau à bulle d'air
- Marteau perforateur avec mèche à béton de 10 mm
- Marteau

Attrezzature necessarie:

- Kit di chiavi Allen
- Kit di chiavi esagonali
- Livella
- Martello perforatore con punta per cemento da 10 mm
- Martello


UDC-1300-S2
UDC-1000-S2
DC-900-S2

Step 1



Étapes :

1. Fixer les colonnes au sol

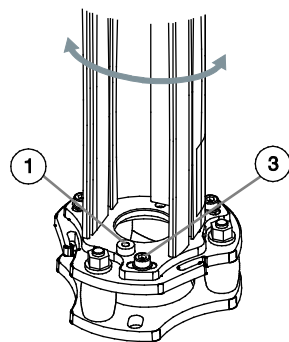
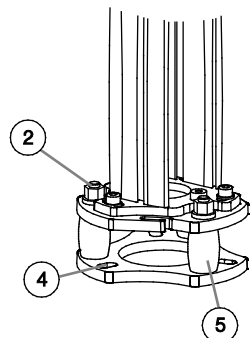
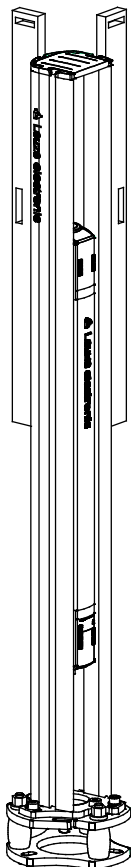
- ✦ Recherchez le centre de fixation de la colonne à l'aide de la plaque de fond et marquez-le sur le sol.
- ✦ Placez le gabarit de perçage sur le centre, alignez-le et marquez les perçages.
- ✦ Percez les trous de fixation selon les instructions et placez-y l'ancrage.
- ✦ Placez les colonnes et vissez-les.

Operazioni:

1. Fissare le colonne al pavimento

- ✦ Determinare il punto centrale di fissaggio della colonna utilizzando la piastra di fondo e marcarlo sul pavimento.
- ✦ Collocare la maschera di foratura sul centro, allinearla e marcare i fori.
- ✦ Perforare i fori di fissaggio secondo le istruzioni e collocare i tasselli di ancoraggio.
- ✦ Posizionare le colonne ed avvitarle.

Step 2



2. Aligner les colonnes

- ✦ Ajustez grossièrement la colonne à l'aide du niveau à bulle d'air (1).
- ✦ Ajustez la position verticale de la colonne avec les vis d'alignement (2) à l'aide du niveau à bulle d'air.
- ✦ Desserrez les vis à six pans creux (3) et effectuez un ajustement axial de la colonne.

- ① Niveau à bulle d'air
- ② Vis d'alignement
- ③ Vis à six pans creux
- ④ Perçages pour ancrage au sol, Ø 10 mm
- ⑤ Élément à ressort plastique avec rappel automatique

2. Allineare le colonne

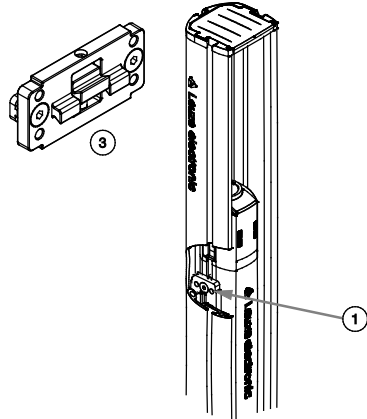
- ✦ Regolare approssimativamente la colonna con l'aiuto della livella (1).
- ✦ Regolare la colonna verticalmente con le viti di registro (2) mediante la livella.
- ✦ Allentare le viti Allen (3) e regolare la colonna assialmente.

- ① Livella
- ② Viti di registro
- ③ Viti Allen
- ④ Fori per tasselli di ancoraggio, Ø 10 mm
- ⑤ Elemento elastico di plastica con riassetamento automatico

COLONNE DE FIXATION UDC / DC POUR BARRIÈRES ET BARRAGES IMMATÉRIELS MULTIFAISCEAUX DE SÉCURITÉ

COLONNA APPARECCHI UDC / DC PER BARRIERE FOTOELETTRICHE MULTIRAGGIO DI SICUREZZA E BARRIERE FOTOELETTRICHE

Step 3



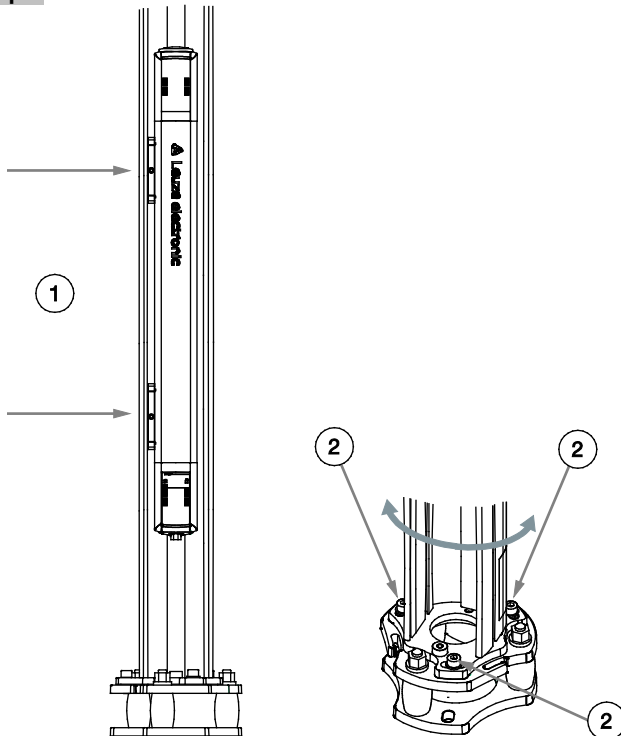
3. Monter le capteur de sécurité

- ✦ Insérez deux écrous coulissants dans les rainures du capteur de sécurité, deux en haut et deux en bas.
- ✦ Fixez la fixation par serrage (3) sur les écrous coulissants (vis à six pans creux vers l'avant) et serrez les vis.
- ✦ Insérez le capteur de sécurité par l'avant dans la colonne jusqu'à ce que les becs de blocage disparaissent dans la rainure de la colonne de fixation.
- ✦ Fixez le capteur de sécurité à l'aide des vis à six pans creux (1).

3. Montaggio del sensore di sicurezza

- ✦ Inserire rispettivamente 2 tasselli scorrevoli nella scanalatura del sensore di sicurezza - due in alto e due in basso.
- ✦ Fissare il supporto di serraggio (3) ai tasselli scorrevoli - vite Allen avanti - e serrare saldamente le viti .
- ✦ Inserire il sensore di sicurezza da davanti nella colonna fino a quando i nasetti di bloccaggio scompaiono nella scanalatura della colonna di fissaggio.
- ✦ Fissare il sensore di sicurezza per mezzo delle viti Allen (1).

Step 4



4. Aligner et mettre en service le capteur de sécurité

- ✦ Réalisez le raccordement électrique. Pour ce faire, connectez le câble de raccordement (interface machine) avec le capteur de sécurité et raccordez-le aux composants de commande de la machine, en suivant les instructions du manuel d'utilisation original.
- ✦ Mettez le capteur de sécurité en route.
- ✦ Ajustez la hauteur du capteur de sécurité (émetteur et récepteur). Ces appareils peuvent être légèrement déplacés dans la rainure après le desserrage des vis à six pans creux (1).
- ✦ Ajustez l'alignement axial du capteur de sécurité (émetteur et récepteur). La colonne entière avec l'appareil intégré peut être légèrement tournée après le desserrage des vis à six pans creux (2).

Option :

L'aide à l'alignement laser intégrée permet de simplifier sensiblement l'alignement. Activez l'aide à l'alignement laser en suivant les instructions du manuel d'utilisation original.

4. Allineare il sensore di sicurezza e metterlo in funzione

- ✦ Eseguire il collegamento elettrico. Collegare a questo scopo il cavo di collegamento (interfaccia verso la macchina) con il sensore di sicurezza e collegarlo ai dispositivi di comando della macchina così come descritto nel manuale di istruzioni originale.
- ✦ Accendere il sensore di sicurezza.
- ✦ Regolare l'altezza del sensore di sicurezza (trasmettore e ricevitore). Dopo aver allentato le viti Allen (1), gli apparecchi possono essere spostati leggermente nella scanalatura.
- ✦ Regolare l'allineamento assiale del sensore di sicurezza (trasmettitore e ricevitore). Dopo aver allentato le viti Allen (2), è possibile ruotare leggermente l'intera colonna con l'apparecchio integrato.

Opzione:

L'utilizzo del dispositivo laser di allineamento integrato permette di semplificare notevolmente l'allineamento. Attivare il dispositivo laser di allineamento come descritto nel manuale di istruzioni originale.

Step 5

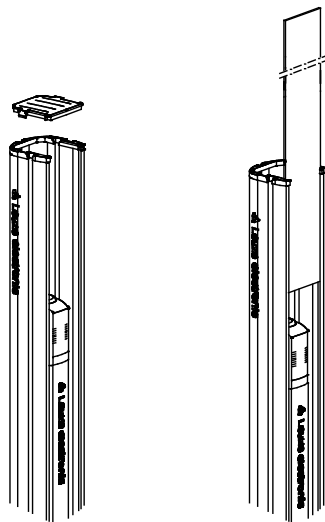
5. Caler latéralement le haut de la colonne (seulement pour des colonnes de hauteur > 2000 mm)

- ↻ À l'aide de trois écrous coulissants, calez latéralement le haut de la colonne en l'appuyant sur des parties de machines ou de bâtiments fixes.
- ↻ Ce faisant, veillez à ce que l'alignement réalisé plus tôt ne soit pas dérégulé.

5. Aggiungere dei puntelli laterali in alto per le colonne (solo con colonne di lunghezza > 2000 mm)

- ↻ Aiutarsi con i 3 tasselli scorrevoli per puntellare lateralmente la colonna in alto su parti fisse della macchina o dell'edificio.
- ↻ Durante l'operazione, assicurarsi che l'allineamento eseguito in precedenza non venga compromesso.

Step 6



6. Insérer la vitre de protection (en option)

- ↻ Retirez le couvercle situé en haut de la colonne (sans outil).
- ↻ Insérez la vitre de protection dans la rainure avant.
- ↻ Encliquez de nouveau le couvercle.

6. Inserire la lastra di protezione (opzionale)

- ↻ Allentare la copertura superiore della colonna (senza alcun attrezzo).
- ↻ Inserire la lastra di protezione nella scanalatura anteriore.
- ↻ Reinserrare la copertura.

Step 7

7. Traiter la liste de contrôle - avant la première mise en service

- ↻ Mettez en service la machine ou l'installation selon les instructions du manuel d'utilisation original du capteur de sécurité.

7. Elaborare la checklist prima della prima messa in servizio

- ↻ Mettere in servizio la macchina o l'impianto secondo le indicazioni del manuale di istruzioni originale del sensore di sicurezza.

Service / Support

Hotline: +49 8141 5350 – 111

E-Mail: service.protect@leuze.de

COLUMNA DE FIJACIÓN UDC / DC PARA DISPOSITIVOS DE SEGURIDAD MULTHAZ Y CORTINAS FOTOELÉCTRICAS
COLUNA DE APARELHO UDC / DC PARA BARREIRAS DE LUZ DE SEGURANÇA E CORTINAS DE LUZ
Componentes UDC / DC

(incluidos en el volumen de entrega):

- ① UDC-yy00-S2
- ② DC-yy00-S2
- ③ MS-UDC/UMC-S2
- ④ Anclaje de fijación W-FA/S
Soporte de sujeción BT-P40
Plantilla de perforación
- ⑤ Tuercas correderas (solo en longitudes de columna > 2000 mm)

Componentes da UDC /DC

(incluídos entre o material fornecido):

- ① UDC-yy00-S2
- ② DC-yy00-S2
- ③ MS-UDC/UMC-S2
- ④ Chumbador de ancoragem W-FA/S
Suporte tipo grampo BT-P40
Gabarito de perfuração
- ⑤ Porcas para ranhura em T
(apenas com comprimentos de coluna > 2000 mm)

OBSERVACIÓN:

Siga detenidamente todas las indicaciones sobre el sensor de seguridad en el manual de funcionamiento original en el soporte de datos adjunto.

NOTA:

Siga com grande cuidado todas as indicações sobre o sensor de segurança que se encontram no manual de instruções original incluído no suporte de dados que acompanha o produto.

Pasos de montaje:

1. Fijar las columnas en el suelo
2. Alinear las columnas
3. Montaje del sensor de seguridad
4. Alinear y poner en marcha el sensor de seguridad
5. Insertar placa de protección (opcional)
6. Sostener la parte superior de la columna lateralmente (solo en longitudes de columna > 2000 mm)
7. *Lista de comprobación – Procesar antes de la primera puesta en marcha* (véase el manual de funcionamiento original del sensor de seguridad)

Etapas de montagem:

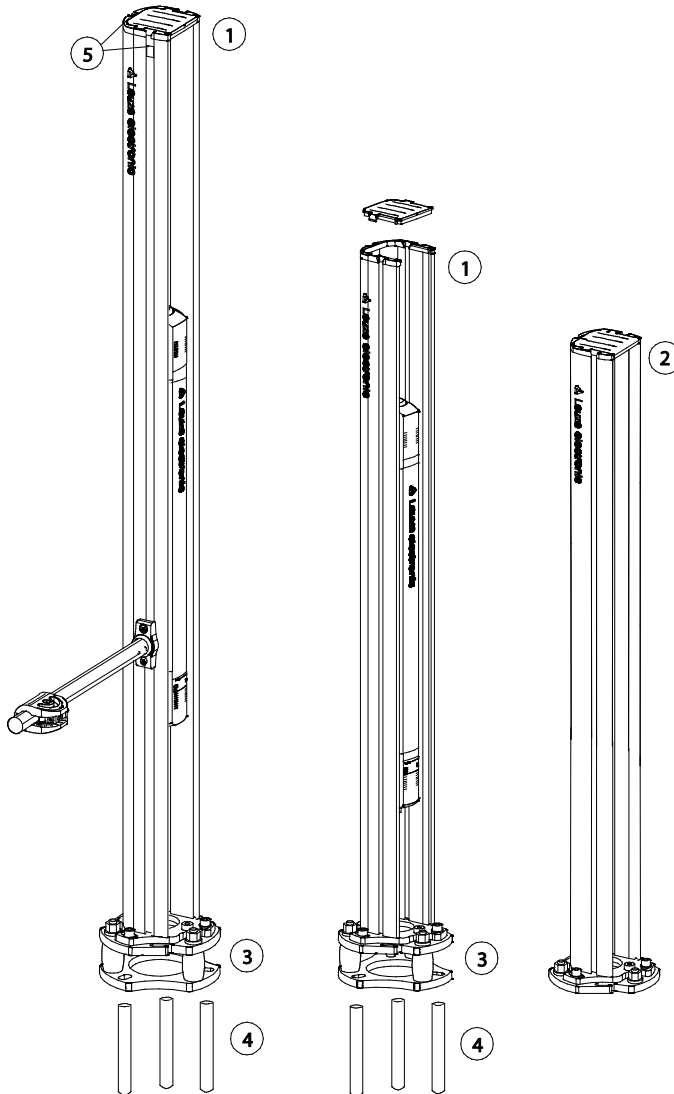
1. Fixar as colunas no chão
2. Alinhar as colunas
3. Montar o sensor de segurança
4. Alinhar e comissionar o sensor de segurança
5. Inserir disco de proteção (opcional)
6. Apoiar a parte superior da coluna lateralmente (apenas com comprimentos de coluna > 2000 mm)
7. *Preencher a lista de verificação antes da primeira colocação em funcionamento* (veja o manual de instruções original do sensor de segurança)

Herramientas necesarias:

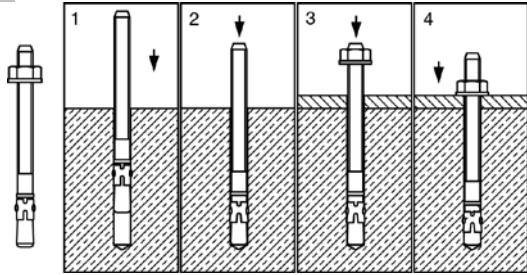
- Kit de llaves Allen
- Kit de llaves hexagonal
- Nivel de burbuja de aire
- Perforadora de percusión con taladro de hormigón de 10 mm
- Martillo

Ferramentas necessárias:

- Conjunto de chaves Allen
- Conjunto de chaves inglesas
- Nível de bolha de ar
- Furadeira de impacto com broca para concreto de 10 mm
- Martelo


UDC-1300-S2
UDC-1000-S2
DC-900-S2

Step 1



Pasos de trabajo:

1. Fijar las columnas en el suelo

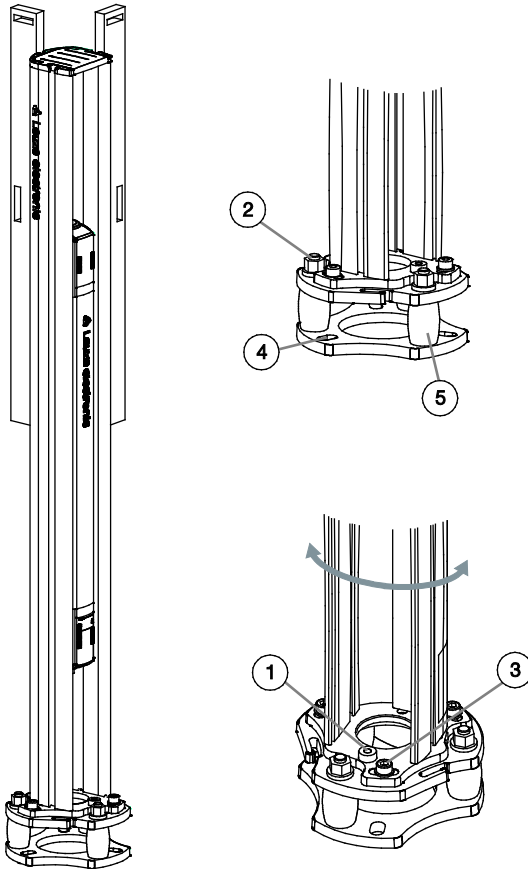
- ✦ Determine el punto central de fijación de la columna con ayuda de la placa de base y márkelo en el suelo.
- ✦ Coloque la plantilla de perforación sobre el punto central, alinéela y marque los orificios.
- ✦ Perfore los orificios de fijación según las instrucciones e inserte los anclajes de suelo.
- ✦ Coloque las columnas y apriételas.

Passos de trabalho:

1. Fixar as colunas no chão

- ✦ Determine o ponto central de fixação para as colunas com base na placa de chão e marque as posições no solo.
- ✦ Assente o gabarito para perfuração no centro, alinhe-o e marque os orifícios.
- ✦ Perfure esses pontos de acordo com as instruções e introduza os chumbadores no piso.
- ✦ Assente as colunas e fixe-as.

Step 2



2. Alinear las columnas

- ✦ Ajuste la columna aproximadamente con el nivel de burbuja (1).
- ✦ Ajuste en vertical la columna a través de los tornillos de ajuste (2) con ayuda del nivel de burbuja.
- ✦ Suelte los tornillos Allen (3) y ajuste la columna en sentido axial.

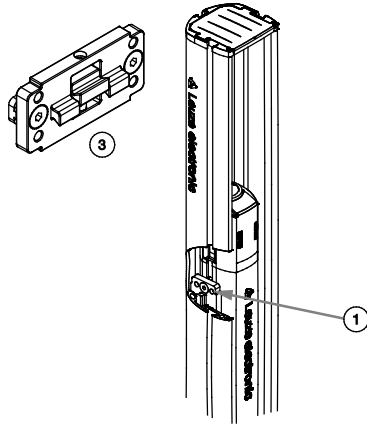
2. Alinhar as colunas

- ✦ Ajuste aproximadamente as colunas com a ajuda do nível de bolha de ar (1).
- ✦ Ajuste as colunas na vertical com os parafusos de ajuste (2), usando o nível de bolha de ar.
- ✦ Desaperte os parafusos com sextavado interno (3) e ajuste a coluna axialmente.

- ① Nivel de burbuja
- ② Tornillos de ajuste
- ③ Tornillos Allen
- ④ Orificios para anclajes de suelo, Ø 10 mm
- ⑤ Elemento amortiguador de plástico con autoretorno a la posición inicial

- ① Nível de bolha de ar
- ② Parafusos de ajuste
- ③ Parafusos de sextavado
- ④ Orifícios para chumbadores, Ø 10 mm
- ⑤ Elemento de mola em plástico com retorno automático

Step 3



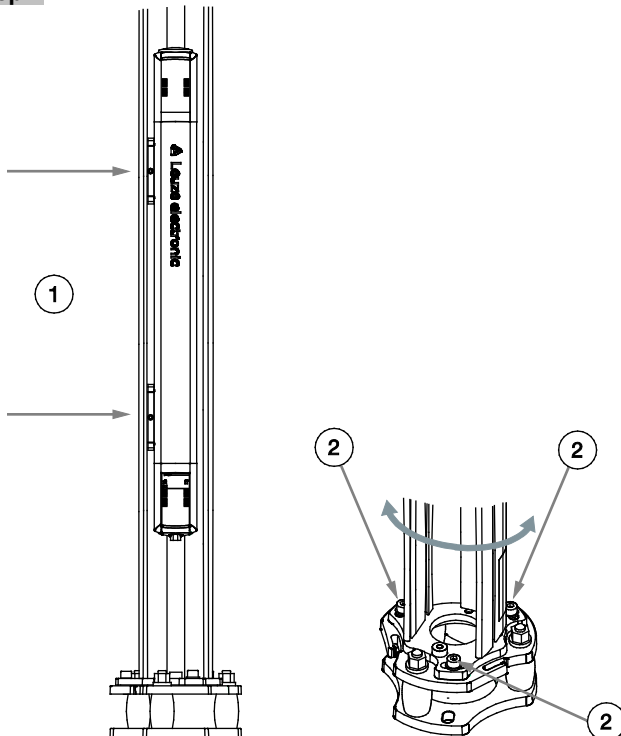
3. Montaje del sensor de seguridad

- ↖ Introduzca dos tuercas correderas respectivamente en la ranura del sensor de seguridad: dos arriba y dos abajo.
- ↖ Fije el soporte de sujeción (3) en las tuercas correderas – tornillo Allen hacia delante - y apriete los tornillos fijamente.
- ↖ Introduzca el sensor de seguridad por delante en la columna hasta que los salientes de encastre desaparezcan en la ranura de la columna de montaje.
- ↖ Sujete el sensor de seguridad con los tornillos Allen (1).

3. Montar o sensor de segurança

- ↖ Introduza 2 porcas para ranhuras em T em cada ranhura do sensor de segurança – duas em cima e duas embaixo.
- ↖ Fixe o suporte de grampo (3) nas porcas para ranhuras em T – parafuso de sextavado interno virado para frente – e aperte bem os parafusos.
- ↖ Introduza o sensor de segurança pela frente na coluna até as pontas de aperto desaparecem na ranhura da coluna do aparelho.
- ↖ Fixe o sensor de segurança por meio dos parafusos de sextavado interno (1).

Step 4



4. Alinear y poner en marcha el sensor de seguridad

- ↖ Establezca la conexión eléctrica. Conecte para ello el cable de conexión (interfaz de máquina) con el sensor de seguridad y conéctelo a los componentes de control de la máquina como se describe en el manual de funcionamiento original.
- ↖ Conecte el sensor de seguridad.
- ↖ Ajuste la altura del sensor de seguridad (emisor y receptor). Al soltar los tornillos Allen (1) los equipos se pueden desplazar ligeramente en la ranura.
- ↖ Ajuste la orientación axial del sensor de seguridad (emisor y receptor). Al soltar los tornillos Allen (2) se puede girar ligeramente la columna completa con el equipo montado.

Opción:

La alineación resulta mucho más sencilla si se emplea el dispositivo de ajuste láser interno. Active el dispositivo de ajuste láser tal y como se describe en el manual de funcionamiento original.

4. Alinhar e comissionar o sensor de segurança

- ↖ Estabeleça a conexão elétrica. Para esse efeito, una o cabo de conexão (interface de máquina) ao sensor de segurança e o conecte estes aos componentes de controle da máquina conforme descrito no manual de instruções original.
- ↖ Ligue o sensor de segurança.
- ↖ Ajuste a altura do sensor de segurança (emissor e receptor). Depois de soltar os parafusos de sextavado interno (1), os aparelhos podem ser facilmente deslocados dentro da ranhura.
- ↖ Ajuste o alinhamento axial do sensor de segurança (emissor e receptor). A coluna completa com o aparelho incorporado pode ser girado facilmente depois de soltar os parafusos de sextavado interno (2).

Opção:

O alinhamento é consideravelmente simplificado usando o laser de alinhamento interno. Ative o laser de alinhamento conforme descrito no manual de instruções original.

Step 5

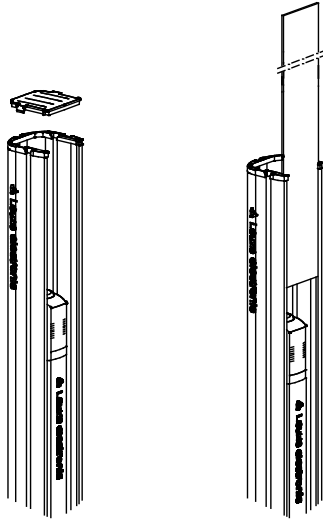
5. **Sostener la parte superior de la columna lateralmente (solo en longitudes de columna > 2000 mm)**

- ↯ Con la ayuda de tres tuercas correderas sostenga la parte superior de la columna en partes fijas de máquina o edificios lateralmente.
- ↯ Para ello, asegúrese de que la alineación realizada con anterioridad no se ha desajustado.

5. **Apoiar a parte superior da coluna lateralmente (apenas com comprimentos de coluna > 2000 mm)**

- ↯ Com auxílio das 3 porcas para ranhura em T apoie a parte superior da coluna lateralmente em peças fixas da máquina ou do edifício.
- ↯ Certifique-se de que o alinhamento previamente realizado não é prejudicado.

Step 6



6. **Insertar placa de protección (opcional)**

- ↯ Suelte la cubierta superior de la columna (sin ninguna herramienta).
- ↯ Inserte la placa de protección en la ranura delantera.
- ↯ Encaje de nuevo la cubierta.

6. **Inserir disco de proteção (opcional)**

- ↯ Solte a cobertura superior da coluna (sem necessidade de ferramenta).
- ↯ Insira o disco protetor dentro da ranhura dianteira.
- ↯ Faça encaixar novamente a cobertura.

Step 7

7. **Lista de comprobación – Procesar antes de la primera puesta en marcha**

- ↯ Ponga la máquina o la instalación en marcha siguiendo las indicaciones del manual de funcionamiento original del sensor de seguridad.

7. **Preencher a lista de verificação antes da primeira colocação em funcionamento**

- ↯ Comissione a máquina ou a instalação de acordo com as instruções do manual de instruções original do sensor de segurança.

Service / Support

Hotline: +49 8141 5350 – 111

E-Mail: service.protect@leuze.de