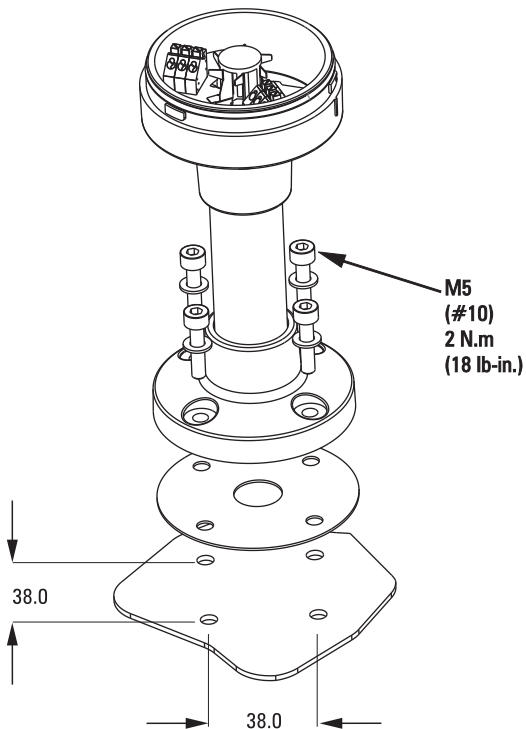


**Multicolor-Modul Montage**  
**Multicolor module mounting**  
**Montaje del módulo multicolor**  
**Montage du module multicolore**  
**Montaggio del modulo multicolore**  
**Montagem do módulo multicolor**  
**多色模块安装**

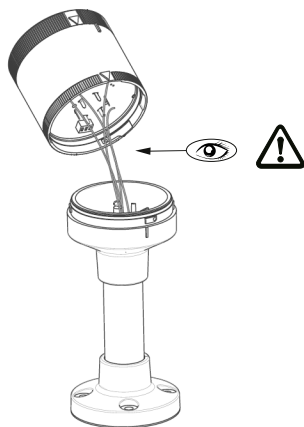
**Series: Advanced Tower Light**



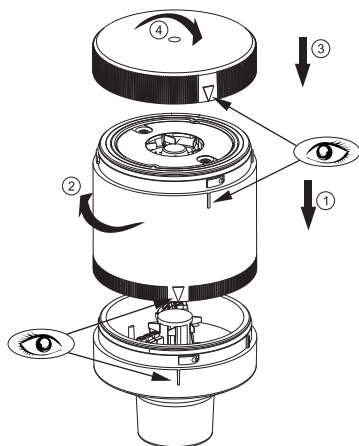
**1**



**2**

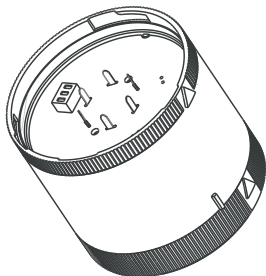


2



**WARNUNG**

⚡ Strom abschalten um einen elektrischen Schock zu vermeiden während der Installation oder Wartungsarbeit. Prüfen Sie die Spannung. Benützen Sie ausschließlich Module und Glühlampen die dieselbe Spannung angeben.



Schalterstellung für Blinken	1	2	3
ROT	1	0	0
GRÜN	0	1	0
BLAU	0	0	1
PINK	1	0	1
GELB	1	1	0
TÜRKIS	0	1	1
WEISS	1	1	1

Adernfarben			Kalottenfarbe
Rot	Grün	Blau	
x			Rot
	x		Grün
		x	Blau
x	x		Gelb
x		x	Pink
	x	x	Türkis
x	x	x	Weiß

## *Inbetriebnahme*

### **Basis-Modul Montage**

**1**

↳ Befestigen Sie die Advanced Tower Lamp mit vier Schrauben M5 (2 N·m).

### **Montage der Kalotte**

**2**

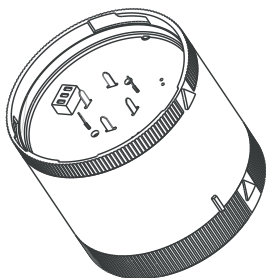
- 1 Setzen Sie die Lampe auf die Halterung. Achten Sie dabei darauf, dass die Markierungen übereinstimmen.
- 2 Drehen Sie die Lampe im Uhrzeigersinn an der Halterung fest.
- 3 Setzen Sie den Deckel auf die Lampe. Achten Sie dabei darauf, dass die Markierungen übereinstimmen.
- 4 Drehen Sie den Deckel im Uhrzeigersinn an der Lampe fest.

### ***Technische Daten***

Umgebungstemperatur -10°C bis +60°C  
Schutzart IP66

**WARNING**

- ⚡ Switch off the current to avoid electric shocks during installation or maintenance work. Check the voltage. Only use modules and incandescent lamps that specify the same voltage.



Switch position for flashing	1	2	3
RED	1	0	0
GREEN	0	1	0
BLUE	0	0	1
PINK	1	0	1
YELLOW	1	1	0
TURQUOIS	0	1	1
WHITE	1	1	1

Core colors			Lens color
Red	Green	Blue	
x			Red
	x		Green
		x	Blue
x	x		Yellow
x		x	Pink
	x	x	Turquoise
x	x	x	White

## *Commissioning*

### Basic module mounting

**1**

🔩 Secure the Advanced Tower Lamp with four M5 screws (2 N•m).

### Mounting the lens

**2**

- 1 Place the lamp on the bracket. Ensure that the markings line up.
- 2 Rotate the lamp clockwise to secure it to the bracket.
- 3 Place the cover on the lamp. Ensure that the markings line up.
- 4 Rotate the cover clockwise to secure it to the lamp.

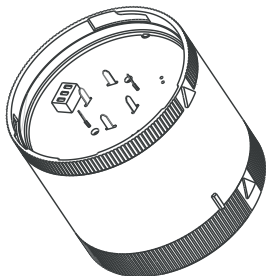
### *Technical data*

Ambient temperature	-10°C up to +60°C
Degree of protection	IP66



## ADVERTENCIA

- ⚠ Desconecte la corriente para evitar un choque eléctrico durante la instalación o el mantenimiento. Compruebe la tensión. Utilice únicamente módulos y bombillas de la misma tensión que la especificada.



Posición de los conmutadores para el parpadeo	1	2	3
ROJO	1	0	0
VERDE	0	1	0
AZUL	0	0	1
PINK	1	0	1
AMARILLO	1	1	0
TURQUESA	0	1	1
BLANCO	1	1	1

Colores de los conductores			Color de elemento de luz (cubierta)
Rojo	Verde	Azul	
x			Rojo
	x		Verde
		x	Azul
x	x		Amarillo
x		x	Pink
	x	x	Turquesa
x	x	x	Blanco

## *Puesta en marcha*

### Montaje del módulo básico

**1**

🔩 Fije la Advanced Tower Lamp con cuatro tornillos M5 (2 N•m).

### Montaje de los elementos de luz (cubierta)

**2**

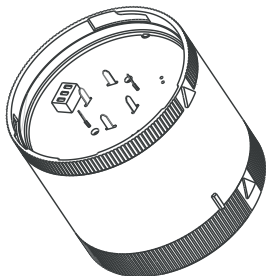
- 1 Coloque la lámpara en el soporte. Asegúrese de que las marcas coinciden.
- 2 Fije la lámpara en el soporte enroscándola en el sentido de las agujas del reloj.
- 3 Coloque la tapa sobre la lámpara. Asegúrese de que las marcas coinciden.
- 4 Fije la tapa en la lámpara enroscándola en el sentido de las agujas del reloj.

### *Datos técnicos*

Temperatura ambiente	-10°C hasta +60°C
Índice de protección	IP66

**AVERTISSEMENT**

⚡ Couper le courant pour éviter tout risque d'électrocution pendant l'installation ou les travaux de maintenance. Contrôlez la tension. Utilisez exclusivement des modules et lampes de même tension indiquée.



Position des commutateurs pour le clignotement	1	2	3
ROUGE	1	0	0
VERT	0	1	0
BLEU	0	0	1
ROSE	1	0	1
JAUNE	1	1	0
TURQUOISE	0	1	1
BLANC	1	1	1

Couleur des brins			Couleur de calotte
Rouge	Vert	Bleu	
x			Rouge
	x		Vert
		x	Bleu
x	x		Jaune
x		x	Rose
	x	x	Turquoise
x	x	x	Blanc

***Mise en service*****Montage du module de base****1**

↳ Fixez la Advanced Tower Lamp au moyen de quatre vis M5 (2 N•m).

**Montage de la calotte****2**

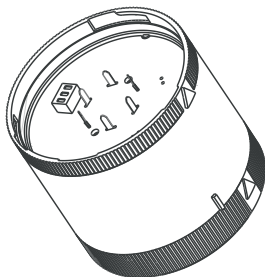
- 1 Placez la lampe sur le support. Ce faisant, veillez à ce que les marques coïncident.
- 2 Fixez la lampe au support en la faisant tourner dessus dans le sens horaire.
- 3 Placez le couvercle sur la lampe. Ce faisant, veillez à ce que les marques coïncident.
- 4 Fixez le couvercle à la lampe en le faisant tourner dessus dans le sens horaire.

***Caractéristiques techniques***

Température ambiante	-10°C à +60°C
Indice de protection	IP66

## AVVERTENZA

- ⚠ Disattivare la corrente onde evitare che possa verificarsi un'elettrocuzione durante l'installazione o l'attività di manutenzione. Controllare la tensione. Impiegare esclusivamente moduli e lampadine a incandescenza riportanti la medesima tensione.



Posizione dei commutatori per il lampeggio	1	2	3
ROSSO	1	0	0
VERDE	0	1	0
BLU	0	0	1
PINK	1	0	1
GIALLO	1	1	0
TURCHESE	0	1	1
BIANCO	1	1	1

Colori dei conduttori			Colore calotta
Rosso	Verde	Blu	
x			Rosso
	x		Verde
		x	Blu
x	x		Giallo
x		x	Pink
	x	x	Turchese
x	x	x	Bianco

***Messa in servizio*****Montaggio del modulo di base****1**

↳ Fissare la Advanced Tower Lamp con quattro viti M5 (2 N•m).

**Montaggio della calotta****2**

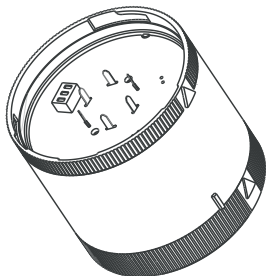
- 1 Posizionare la lampada sul supporto. Durante l'operazione, assicurarsi che i contrassegni coincidano.
- 2 Ruotare la lampada in senso orario fino a fissarla sul supporto.
- 3 Posizionare il coperchio sulla lampada. Durante l'operazione, assicurarsi che i contrassegni coincidano.
- 4 Ruotare il coperchio in senso orario fino a fissarlo sulla lampada.

***Dati tecnici***

Temperatura ambiente	-10°C ... +60°C
Grado di protezione	IP66

**AVISO**

- ⚠ Desligar a corrente para evitar um choque elétrico durante a instalação ou o trabalho de manutenção. Verifique a tensão. Utilize apenas módulos e lâmpadas incandescentes que utilizem a mesma tensão.



Posição dos comutadores para o piscar	1	2	3
VERMELHO	1	0	0
VERDE	0	1	0
AZUL	0	0	1
PINK	1	0	1
AMARELO	1	1	0
TURQUESA	0	1	1
BRANCO	1	1	1

Cores dos fios			Cor da calota
Vermelho	Verde	Azul	
x			Vermelho
	x		Verde
		x	Azul
x	x		Amarelo
x		x	Pink
	x	x	Turquesa
x	x	x	Branco

## *Comissionamento*

### Montagem do módulo básico

**1**

↳ Fixe a Advanced Tower Lamp com quatro parafusos M5 (2 N·m).

### Montagem da calota

**2**

- 1 Coloque a lâmpada no suporte. Ao fazer isso, garantir que as marcações coincidam.
- 2 Gire a lâmpada no sentido horário, fixando-a no suporte.
- 3 Coloque a tampa sobre a lâmpada. Ao fazer isso, garantir que as marcações coincidam.
- 4 Gire a tampa no sentido horário, fixando-a na lâmpada.

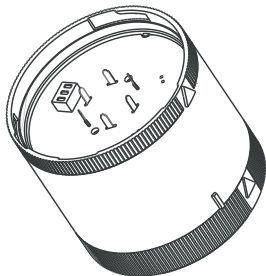
## *Dados técnicos*

Temperatura ambiente	-10 °C a +60 °C
Grau de proteção	IP66



### 警告

⚠ 断电，以避免安装或保养作业期间遭受电击。请检查电压。请仅使用指定相同电压的模块和白炽灯。



用于闪烁的开关位置	1	2	3
红色	1	0	0
绿色	0	1	0
蓝色	0	0	1
粉色	1	0	1
黄色	1	1	0
青绿色	0	1	1
白色	1	1	1

芯线颜色			帽罩颜色
红色	绿色	蓝色	
x			红色
	x		绿色
		x	蓝色
x	x		黄色
x		x	粉色
	x	x	青绿色
x	x	x	白色

**调试****基本模块安装****1**

🔩 请用四个螺栓 M5 (2 N·m) 拧紧高级塔灯。

**安装帽罩****2**

- 1 将新的灯连接到支架上。此时注意标记要一致。
- 2 将灯在支架上顺时针拧紧。
- 3 将盖子装到灯上。此时注意标记要一致。
- 4 将盖子在灯上顺时针拧紧。

**技术参数**

环境温度	-10°C 至 +60°C
防护等级	IP66