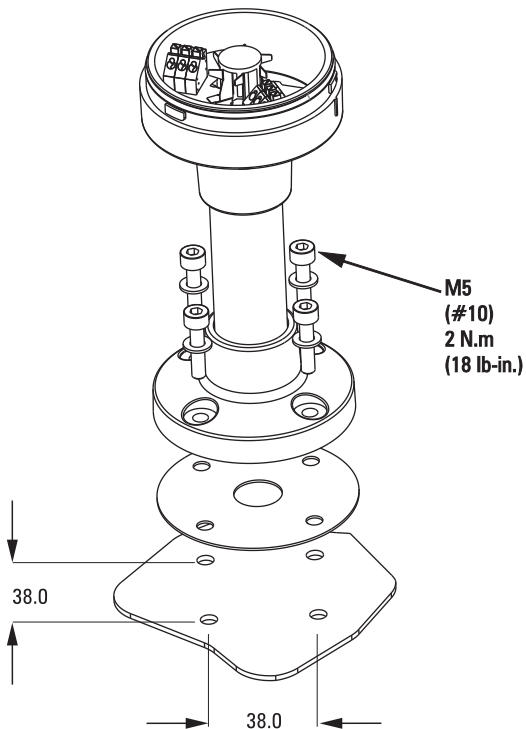


Basis-Modul Montage
Basic module mounting
Montaje del módulo básico
Montage du module de base
Montaggio del modulo di base
Montagem do módulo básico
基本模块安装

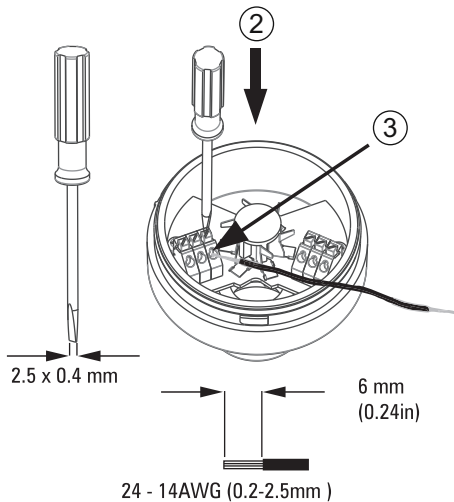
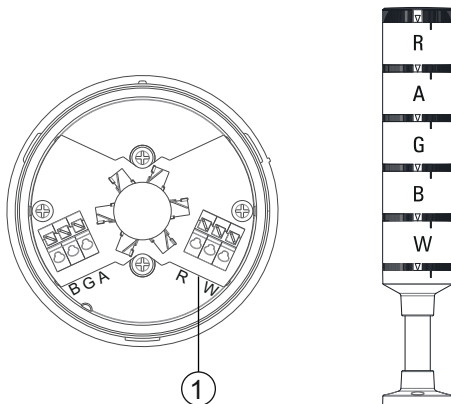
Series: Advanced Tower Light



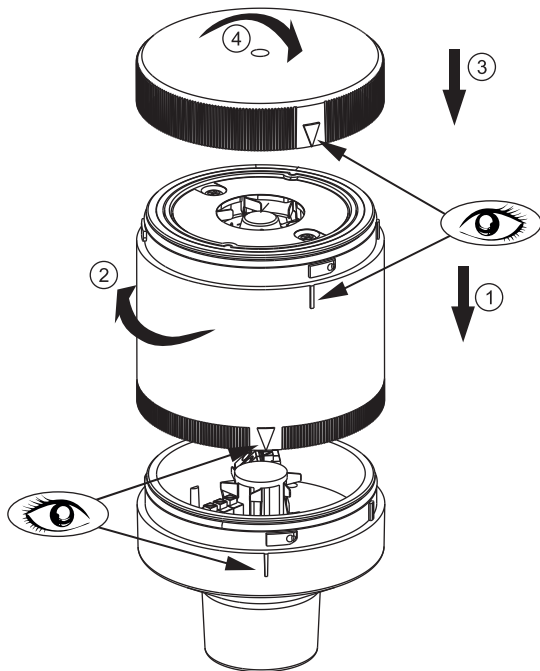
1



2



3



WARNUNG

- ⚡ Strom abschalten um einen elektrischen Schock zu vermeiden während der Installation oder Wartungsarbeit. Prüfen Sie die Spannung. Benützen Sie ausschließlich Module und Glühlampen die dieselbe Spannung angeben.

Inbetriebnahme

Basis-Modul Montage

1

↳ Befestigen Sie die Advanced Tower Lamp mit vier Schrauben M5 (2 N·m).

Elektrischer Anschluss

2

- 1 Gemeinsamer Pol
- W** Weiß
- B** Blau
- G** Grün
- A** Orange/Gelb
- R** Rot

Hinweis: Die Kalotten können in beliebiger Reihenfolge angeordnet werden.

- 2 Drücken
- 3 Drücken, um den Draht einzuführen.

Montage der Kalotte

3

- 1 Setzen Sie die Lampe auf die Halterung. Achten Sie dabei darauf, dass die Markierungen übereinstimmen.
- 2 Drehen Sie die Lampe im Uhrzeigersinn an der Halterung fest.
- 3 Setzen Sie den Deckel auf die Lampe. Achten Sie dabei darauf, dass die Markierungen übereinstimmen.
- 4 Drehen Sie den Deckel im Uhrzeigersinn an der Lampe fest.

Technische Daten

Umgebungstemperatur	-10°C bis +60°C
Schutzart	IP66

WARNING

- ⚠ Switch off the current to avoid electric shocks during installation or maintenance work. Check the voltage. Only use modules and incandescent lamps that specify the same voltage.

Commissioning

Basic module mounting

1

🔧 Secure the Advanced Tower Lamp with four M5 screws (2 N•m).

Electrical connection

2

- 1 Common pole
- W** White
- B** Blue
- G** Green
- A** Orange/Yellow
- R** Red

Note: The calottes can be arranged in any order.

- 2 Press
- 3 Press to insert the wire.

Mounting the lens

3

- 1 Place the lamp on the bracket. Ensure that the markings line up.
- 2 Rotate the lamp clockwise to secure it to the bracket.
- 3 Place the cover on the lamp. Ensure that the markings line up.
- 4 Rotate the cover clockwise to secure it to the lamp.

Technical data

Ambient temperature	-10°C up to +60°C
Degree of protection	IP66

ADVERTENCIA

- ⚠ Desconecte la corriente para evitar un choque eléctrico durante la instalación o el mantenimiento. Compruebe la tensión. Utilice únicamente módulos y bombillas de la misma tensión que la especificada.

Puesta en marcha

Montaje de módulo básico

1

🔩 Fije la Advanced Tower Lamp con cuatro tornillos M5 (2 N•m).

Conexión eléctrica

2

1 Polo común

W Blanco

B Azul

G Verde

A Naranja/Amarillo

R Rojo

Nota: Los elementos de luz pueden colocarse en cualquier orden.

2 Presionar

3 Presionar para introducir el hilo.

Montaje de los elementos de luz (cubierta)

3

1 Coloque la lámpara en el soporte. Asegúrese de que las marcas coinciden.

2 Fije la lámpara en el soporte enroscándola en el sentido de las agujas del reloj.

3 Coloque la tapa sobre la lámpara. Asegúrese de que las marcas coinciden.

4 Fije la tapa en la lámpara enroscándola en el sentido de las agujas del reloj.

Datos técnicos

Temperatura ambiente -10°C hasta +60°C

Índice de protección IP66

AVERTISSEMENT

- ☞ Couper le courant pour éviter tout risque d'électrocution pendant l'installation ou les travaux de maintenance. Contrôlez la tension. Utilisez exclusivement des modules et lampes de même tension indiquée.

Mise en service**Montage du module de base****1**

↳ Fixez la Advanced Tower Lamp au moyen de quatre vis M5 (2 N•m).

Raccordement électrique**2**

- 1 Pôle commun
- W** Blanc
- B** Bleu
- G** Vert
- A** Orange/Jaune
- R** Rouge

Remarque : les calottes peuvent être disposées dans un ordre quelconque.

- 2 Appuyer
- 3 Appuyer pour introduire le fil.

Montage de la calotte**3**

- 1 Placez la lampe sur le support. Ce faisant, veillez à ce que les marques coïncident.
- 2 Fixez la lampe au support en la faisant tourner dessus dans le sens horaire.
- 3 Placez le couvercle sur la lampe. Ce faisant, veillez à ce que les marques coïncident.
- 4 Fixez le couvercle à la lampe en le faisant tourner dessus dans le sens horaire.

Caractéristiques techniques

Température ambiante	-10°C à +60°C
Indice de protection	IP66

AVVERTENZA

- ⚠ Disattivare la corrente onde evitare che possa verificarsi un'elettrocuzione durante l'installazione o l'attività di manutenzione. Controllare la tensione. Impiegare esclusivamente moduli e lampadine a incandescenza riportanti la medesima tensione.

Messa in servizio

Montaggio del modulo di base

1

🔩 Fissare la Advanced Tower Lamp con quattro viti M5 (2 N•m).

Collegamento elettrico

2

- 1 Polo comune
- W** Bianco
- B** Blu
- G** Verde
- A** Arancione/Giallo
- R** Rosso

Avviso: le calotte possono essere disposte in qualsiasi ordine.

- 2 Premere
- 3 Premere per consentire l'inserimento del filo.

Montaggio della calotta

3

- 1 Posizionare la lampada sul supporto. Durante l'operazione, assicurarsi che i contrassegni coincidano.
- 2 Ruotare la lampada in senso orario fino a fissarla sul supporto.
- 3 Posizionare il coperchio sulla lampada. Durante l'operazione, assicurarsi che i contrassegni coincidano.
- 4 Ruotare il coperchio in senso orario fino a fissarlo sulla lampada.

Dati tecnici

Temperatura ambiente	-10°C ... +60°C
Grado di protezione	IP66

AVISO

- ⚠ Desligar a corrente para evitar um choque elétrico durante a instalação ou o trabalho de manutenção. Verifique a tensão. Utilize apenas módulos e lâmpadas incandescentes que utilizem a mesma tensão.

Comissionamento

Montagem do módulo básico

1

↳ Fixe a Advanced Tower Lamp com quatro parafusos M5 (2 N•m).

Ligação elétrica

2

- 1 Polo em comum
- W** Branco
- B** Azul
- G** Verde
- A** Laranja/Amarelo
- R** Vermelho

Nota: a disposição das calotas pode ser feita em qualquer sequência.

- 2 Pressionar
- 3 Pressionar para inserir o fio.

Montagem da calota


3

- 1 Coloque a lâmpada no suporte. Ao fazer isso, garantir que as marcações coincidam.
- 2 Gire a lâmpada no sentido horário, fixando-a no suporte.
- 3 Coloque a tampa sobre a lâmpada. Ao fazer isso, garantir que as marcações coincidam.
- 4 Gire a tampa no sentido horário, fixando-a na lâmpada.

Dados técnicos

Temperatura ambiente	-10 °C a +60 °C
Grau de proteção	IP66

警告

 断电，以避免安装或保养作业期间遭受电击。请检查电压。请仅使用指定相同电压的模块和白炽灯。

调试

基本模块安装

1

🔧 请用四个螺栓 M5 (2 N·m) 拧紧高级塔灯。

电气连接

2

1 公用引脚

W 白色

B 蓝色

G 绿色

A 桔黄色 / 黄色

R 红色

提示：可以按任意顺序布置帽罩。

2 按压

3 按压，引入电线。

安装帽罩

3

1 将新的灯连接到支架上。此时注意标记要一致。

2 将灯在支架上顺时针拧紧。

3 将盖子装到灯上。此时注意标记要一致。

4 将盖子在灯上顺时针拧紧。

技术参数

环境温度	-10°C 至 +60°C
防护等级	IP66