

de/en/fr/it/es/pt 04-2014/11 50106815-02

Barcodeleser
Bar code reader
Lecteur de codes à barres
Lettores di codici a barre
Lector de código de barras
Leitor de códigos de barra

BCL 500i



multiNet

BCL 508i



BCL 501i



multiNet

BCL 548i



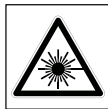
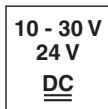
BCL 504i



BCL 558i



We reserve the right to make changes • PAL_BCL5xxi_de_en_es_fr_it_pt.fm



50106788-02

LASERSTRAHLUNG

NICHT IN DEN STRAHL BLICKEN

Max. Leistung (peak):	1,8 mW
Impulsdauer:	83 µs
Wellenlänge:	655 nm

LASER KLASSE 2
DIN EN 60825-1:2008-05

RADIAZIONE LASER

NON FISSARE IL FASCIO

Potenza max. (peak):	1,8 mW
Durata dell'impulso:	83 µs
Lunghezza d'onda:	655 nm

APPARECCHIO LASER DI CLASSE 2
EN 60825-1:2007

LASER RADIATION

DO NOT STARE INTO BEAM

Maximum Output (peak):	1.8 mW
Pulse duration:	83 µs
Wavelength:	655 nm

CLASS 2 LASER PRODUCT
EN 60825-1:2007

RAYONNEMENT LASER

NE PAS REGARDER DANS LE FAISCEAU

Puissance max. (crête):	1,8 mW
Durée d'impulsion:	83 µs
Longueur d'onde:	655 nm

APPAREIL À LASER DE CLASSE 2
EN 60825-1:2007

AVOID EXPOSURE – LASER RADIATION
IS EMITTED FROM THIS APERTURE

EXPOSITION DANGEREUSE – UN RAYONNEMENT
LASER EST ÉMIS PAR CETTE OUVERTURE

RADIACIÓN LÁSER

NO MIRAR FIJAMENTE AL HAZ

Potencia máx. (peak):	1,8 mW
Duración del impulso:	83 µs
Longitud de onda:	655 nm

PRODUCTO LÁSER DE CLASE 2
EN 60825-1:2007

RADIAÇÃO LASER

NÃO OLHAR FIXAMENTE O FEIXE

Potência máx. (peak):	1,8 mW
Período de pulso:	83 µs
Comprimento de onda:	655 nm

EQUIPAMENTO LASER CLASSE 2
EN 60825-1:2007

LASER RADIATION
DO NOT STARE INTO BEAM

Maximum Output (peak):	1.8 mW
Pulse duration:	83 µs
Wavelength:	655 nm

CLASS 2 LASER PRODUCT
IEC 60825-1:2007
Complies with 21 CFR 1040.10

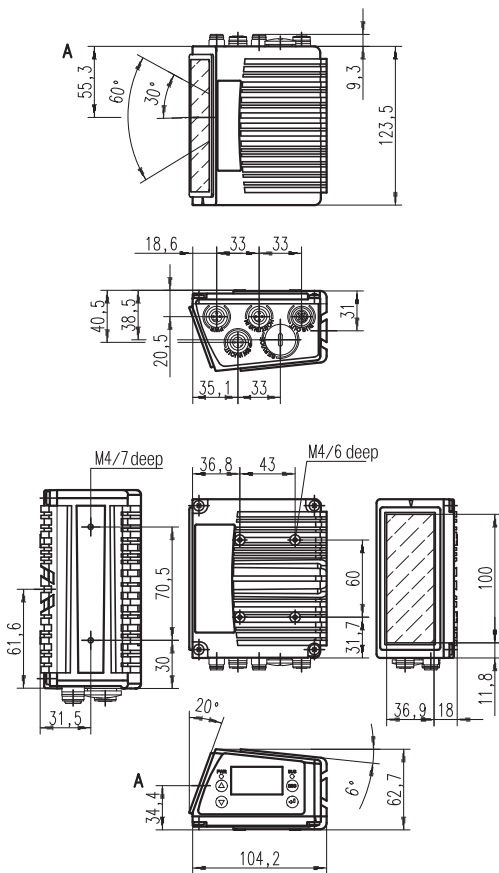
激光辐射
勿直视光束

最大输出 (峰值):	1.8 mW
脉冲持续时间:	83 µs
波长:	655 nm

2 类激光产品
GB7247.1-2012

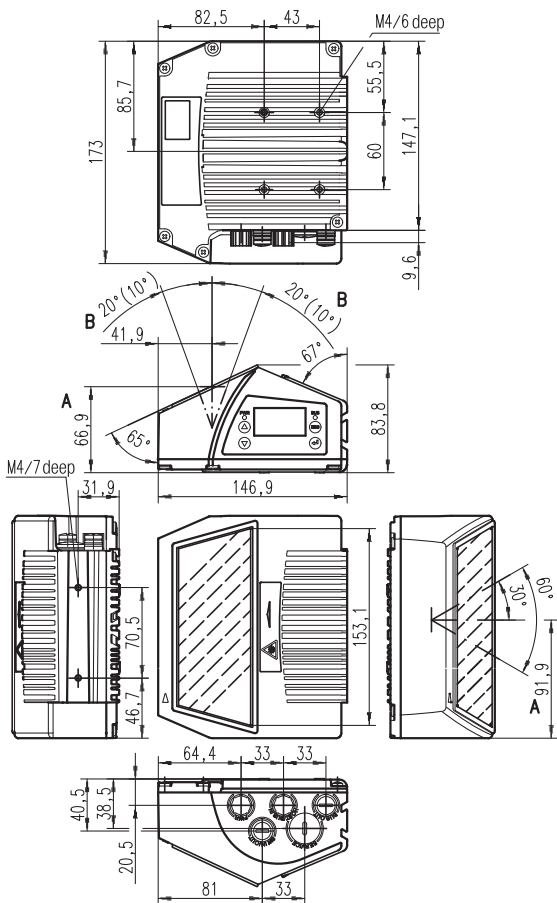


BCL 5xxi S ... 102 (H)



2

BCL 5xxi S ... 100 (H)
BCL 5xxi O ... 100 (H)



3

PWR -

male, A-cod.



PIN	Signal
1	VIN
2	SWIO_3
3	GND
4	SWIO_4
5	FE

SW IN/OUT -

female, A-cod.



PIN	Signal
1	VOUT
2	SWIO_1
3	GND
4	SWIO_2
5	FE

SERVICE -

USB Standard A



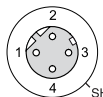
PIN	Signal
1	+ 5 V DC
2	Data-
3	Data+
4	GND

HOST/BUS IN -
male, B-cod.



PIN	Signal		
	500i RS232/422	501i RS485	504i PROFIBUS
1	CTS/RX+	res.	res.
2	TxD/TX-	RS485 B	A (N)
3	GND_H	GND 485	res.
4	RTS/TX+	RS485 A	B (P)
5	RxD/RX-	FE	Shield/FE

HOST/BUS IN -
female, D-cod.



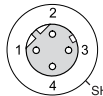
PIN	Signal
	508i/548i/558i Ethernet/PROFINET EtherNet/IP
1	TD+
2	RD+
3	TD-
4	RD-
SH	Shield

BUS OUT -
female, B-cod.



PIN	Signal		
	500i RS485	501i RS485	504i PROFIBUS
1	VCC485	VCC485	VCC
2	RS485 B	RS485 B	A (N)
3	GND 485	GND 485	GND
4	RS485 A	RS485 A	B (P)
5	FE	FE	Shield/FE

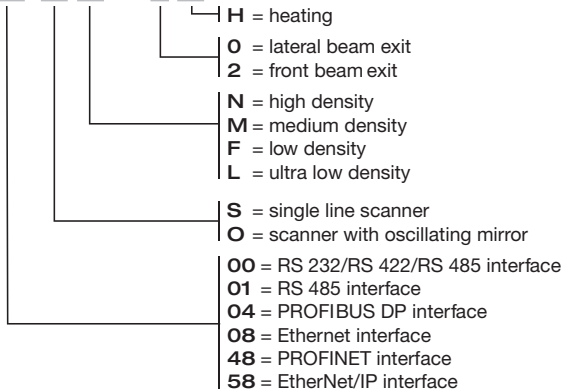
BUS OUT -
female, D-cod.



PIN	Signal
	508i/548i/558i Ethernet/PROFINET EtherNet/IP
1	TD+
2	RD+
3	TD-
4	RD-
SH	Shield

4

BCL 500i O M 102 H



Sicherheit

Der vorliegende Sensor ist unter Beachtung der geltenden Sicherheitsnormen entwickelt, gefertigt und geprüft worden. Er entspricht dem Stand der Technik.

Bestimmungsgemäße Verwendung

Barcodeleser der Baureihe BCL 5xxi sind als stationäre Hochgeschwindigkeits-Scanner mit integriertem Decoder für alle gängigen Barcodes zur automatischen Objekterkennung konzipiert.

Einsatzgebiete

Die Barcodeleser der Baureihe BCL 5xxi sind für folgende Einsatzgebiete konzipiert:

- In der Lager- und Fördertechnik, insbesondere zur Objektidentifikation auf schnelllaufenden Förderstrecken
- Palettenfördertechnik
- Automobil-Bereich
- Omnidirektionale Leseaufgaben



VORSICHT

Bestimmungsgemäße Verwendung beachten!

☞ Setzen Sie das Gerät nur entsprechend der bestimmungsgemäßen Verwendung ein. Der Schutz von Betriebspersonal und Gerät ist nicht gewährleistet, wenn das Gerät nicht entsprechend seiner bestimmungsgemäßen Verwendung eingesetzt wird.

Die Leuze electronic GmbH + Co. KG haftet nicht für Schäden, die durch nicht bestimmungsgemäße Verwendung entstehen.

☞ Lesen Sie diese Technische Beschreibung vor der Inbetriebnahme des Geräts. Die Kenntnis der Technischen Beschreibung gehört zur bestimmungsgemäßen Verwendung.

HINWEIS

Bestimmungen und Vorschriften einhalten!

☞ Beachten Sie die örtlich geltenden gesetzlichen Bestimmungen und die Vorschriften der Berufsgenossenschaften.

Vorhersehbare Fehlanwendung

Eine andere als die unter "Bestimmungsgemäße Verwendung" festgelegte oder eine darüber hinausgehende Verwendung gilt als nicht bestimmungsgemäß.

Unzulässig ist die Verwendung des Gerätes insbesondere in folgenden Fällen:

- in Räumen mit explosiver Atmosphäre
- in sicherheitsrelevanten Schaltungen
- zu medizinischen Zwecken

HINWEIS**Keine Eingriffe und Veränderungen am Gerät!**

- ☞ Nehmen Sie keine Eingriffe und Veränderungen am Gerät vor. Eingriffe und Veränderungen am Gerät sind nicht zulässig. Das Gerät darf nicht geöffnet werden. Es enthält keine durch den Benutzer einzustellenden oder zu wartenden Teile. Eine Reparatur darf ausschließlich von Leuze electronic GmbH + Co. KG durchgeführt werden.

Befähigte Personen

Anschluss, Montage, Inbetriebnahme und Einstellung des Geräts dürfen nur durch befähigte Personen durchgeführt werden.

Voraussetzungen für befähigte Personen:

- Sie verfügen über eine geeignete technische Ausbildung.
- Sie kennen die Regeln und Vorschriften zu Arbeitsschutz und Arbeitssicherheit.
- Sie kennen die Technische Beschreibung des Gerätes.
- Sie wurden vom Verantwortlichen in die Montage und Bedienung des Gerätes eingewiesen.

Elektrofachkräfte

Elektrische Arbeiten dürfen nur von Elektrofachkräften durchgeführt werden.

Elektrofachkräfte sind aufgrund ihrer fachlichen Ausbildung, Kenntnisse und Erfahrungen sowie Kenntnis der einschlägigen Normen und Bestimmungen in der Lage, Arbeiten an elektrischen Anlagen auszuführen und mögliche Gefahren selbstständig zu erkennen.

In Deutschland müssen Elektrofachkräfte die Bestimmungen der Unfallverhütungsvorschrift BGV A3 erfüllen (z. B. Elektroinstallateur-Meister). In anderen Ländern gelten entsprechende Vorschriften, die zu beachten sind.

Haftungsausschluss

Die Leuze electronic GmbH + Co. KG haftet nicht in folgenden Fällen:

- Das Gerät wird nicht bestimmungsgemäß verwendet.
- Vernünftigerweise vorhersehbare Fehlanwendungen werden nicht berücksichtigt.
- Montage und elektrischer Anschluss werden nicht sachkundig durchgeführt.
- Veränderungen (z. B. baulich) am Gerät werden vorgenommen.

Lasersicherheitshinweise**ACHTUNG LASERSTRAHLUNG – LASER KLASSE 2****Nicht in den Strahl blicken!**

Das Gerät erfüllt die Anforderungen gemäß IEC 60825-1:2007 (EN 60825-1:2007) für ein Produkt der **Laserklasse 2** sowie die Bestimmungen gemäß U.S. 21 CFR 1040.10 mit den Abweichungen entsprechend der "Laser Notice No. 50" vom 24.06.2007.

- ☞ Schauen Sie niemals direkt in den Laserstrahl oder in die Richtung von reflektierten Laserstrahlen!
Bei länger andauerndem Blick in den Strahlengang besteht die Gefahr von Netzhautverletzungen.
- ☞ Richten Sie den Laserstrahl des Geräts nicht auf Personen!
- ☞ Unterbrechen Sie den Laserstrahl mit einem undurchsichtigen, nicht reflektierenden Objekt, wenn der Laserstrahl versehentlich auf einen Menschen gerichtet wird.
- ☞ Vermeiden Sie bei Montage und Ausrichtung des Geräts Reflexionen des Laserstrahls durch spiegelnde Oberflächen!
- ☞ **VORSICHT!** Wenn andere als die hier angegebenen Bedienungs- oder Justiereinrichtungen benutzt oder andere Verfahrensweisen ausgeführt werden, kann dies zu gefährlicher Strahlungsexposition führen.
- ☞ Beachten Sie die geltenden gesetzlichen und örtlichen Laserschutzbestimmungen.
- ☞ Eingriffe und Veränderungen am Gerät sind nicht zulässig.
Das Gerät enthält keine durch den Benutzer einzustellenden oder zu wartenden Teile.
Eine Reparatur darf ausschließlich von Leuze electronic GmbH + Co. KG durchgeführt werden.

HINWEIS**Laserwarn- und Laserhinweisschilder anbringen!**

Auf dem Gerät sind Laserwarn- und Laserhinweisschilder angebracht (siehe **1** auf Seite 2):

- A** Laseraustrittsöffnung
- B** Laserwarnschild
- C** Laserhinweisschild mit Laserparametern

Zusätzlich sind dem Gerät selbstklebende Laserwarn- und Laserhinweisschilder (Aufkleber) in mehreren Sprachen beigelegt (siehe **1** auf Seite 3).

- ↪ Bringen Sie das sprachlich zum Verwendungsort passende Laserhinweisschild am Gerät an.
Bei Verwendung des Geräts in den U.S.A. verwenden Sie den Aufkleber mit dem Hinweis "Complies with 21 CFR 1040.10".
- ↪ Bringen Sie die Laserwarn- und Laserhinweisschilder in der Nähe des Geräts an, falls auf dem Gerät keine Schilder angebracht sind (z. B. weil das Gerät zu klein dafür ist) oder falls die auf dem Gerät angebrachten Laserwarn- und Laserhinweisschilder aufgrund der Einbausituation verdeckt werden.
Bringen Sie die Laserwarn- und Laserhinweisschilder so an, dass man sie lesen kann, ohne dass es notwendig ist, sich der Laserstrahlung des Geräts oder sonstiger optischer Strahlung auszusetzen.

Inbetriebnahme

2

Montage

Montage mittels Gehäusebohrungen für Schrauben M4 oder mittels Befestigungssystem BT 56 / BT 59 (Zubehör).

- A Optische Achse
- B Optischer Schwenkbereich: Umlenkspiegel-Version = $\pm 10^\circ$
Schwenkspiegel-Version = $\pm 20^\circ$

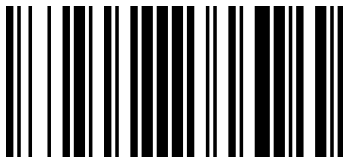
HINWEIS

Die Schutzart IP 65 wird nur mit verschraubten Steckverbindern bzw. mit verschraubten Abdeckkappen erreicht!

3

Elektrischer Anschluss – Inbetriebnahme mit Werkseinstellungen

- ↪ Spannungsversorgung, ggf. Schalteingang, USB-Service-Schnittstelle und Host-/Bus-Schnittstelle anschließen.
- ↪ Betriebsspannung einschalten, LED PWR muss grün leuchten
- ↪ Scanner über Schalteingang oder mit Hilfe des Tastenfeldes/Displays aktivieren, der Laser schaltet sich ein.
- ↪ Nachfolgenden Muster-Barcode "LEUZE" dem BCL 5xxi im Abstand von ca. 500mm präsentieren.



LEUZE

Bei erfolgreicher Lesung wird der Laserstrahl abgeschaltet, das Leseergebnis wird im Display dargestellt.

- ↪ Lesetor durch Wegnahme des Schalteingangssignals oder mit Hilfe des Tastenfeldes/Displays beenden.

LED-Anzeigen

LED PWR	aus	keine Betriebsspannung
	grün blinkend	Initialisierungsphase
	grün Dauerlicht	Gerät okay
	orange blinkend	Service Mode
	orange Dauerlicht	Geräte-RESET
	rot blinkend	Warnung
	rot Dauerlicht	Gerätefehler
LED BUS/Net	aus	keine Betriebsspannung
	grün blinkend	Initialisierung Bus/Interface
	grün Dauerlicht	Busbetrieb okay
	orange blinkend	Service Mode
	orange Dauerlicht	Geräte-RESET
	rot blinkend	Kommunikationsfehler
	rot Dauerlicht	Netzwerkfehler

4

Typenschlüssel

Bitte entnehmen Sie Ihre Gerätevariante dem Typenschlüssel.

Außerbetriebnahme, Wartung



VORSICHT

- ☞ Öffnen Sie das Gerät in keinem Fall selbst! Es besteht ansonsten die Gefahr, dass Laserstrahlung aus dem Gerät unkontrolliert austritt. Das Gehäuse des BCL 5xxi enthält keine durch den Benutzer einzustellenden oder zu wartenden Teile. Können Störungen nicht beseitigt werden, ist das Gerät außer Betrieb zu setzen und gegen versehentliche Inbetriebnahme zu schützen.
- ☞ Verpacken Sie das Gerät für Transport und Lagerung stoßsicher und geschützt gegen Feuchtigkeit. Optimalen Schutz bietet die Originalverpackung. Achten Sie auf die Einhaltung der in den technischen Daten spezifizierten zulässigen Umgebungsbedingungen.
- ☞ Verwenden Sie zur Reinigung der Geräte keine aggressiven Reinigungsmittel wie Verdüner oder Aceton.

Technische Daten

HINWEIS

Technische Daten

↪ Weitere Technische Daten und Hinweise zum Gebrauch des Gerätes entnehmen Sie bitte der Technischen Beschreibung.

Betriebsspannung ohne/mit Heizung ¹⁾	10 ... 30VDC / 24VDC ± 20%, (PELV, Class 2)
Leistungsaufnahme ohne/mit Heizung	≤ 14W / ≤ 75W
Lichtquelle / Wellenlänge	Laser / 655 nm
Laser Klasse	2 (nach IEC 60825-1:2007), siehe 1
Scanrate	800 ... 1200 Scans/s
Leseentfernung	N -Optik: max. 650mm, M -Optik: max. 1000mm, F -Optik: max. 1600mm, L -Optik: max. 2400mm, siehe Technische Beschreibung
Auflösung	N -Optik: m = 0,25 ... 0,5mm, M -Optik: m = 0,35 ... 0,8mm, F -Optik: m = 0,5 ... 1,0mm, L -Optik: m = 0,7 ... 1,0mm
Codearten	2/5 Interleaved, Code 39, Code 128, EAN 128, EAN/UPC, Codabar, Code 93, GS1 DataBar
Schnittstellentyp	RS 232, RS 422, RS 485, PROFIBUS DP, Ethernet, PROFINET, EtherNet/IP, siehe 4
Service-Schnittstelle	USB 1.1 (Standard A)
Schaltein-/ausgänge	4, konfigurierbar
Schutzart	IP 65
VDE-Schutzklasse	III
Gehäuse	Aluminium Druckguss
Gewicht	1100 ... 1500g
Abmessungen	siehe 2

Umgebungstemperatur	Betrieb ohne/mit Heizung Lager	0°C ... +40°C / -35°C ... +40°C -20°C ... +70°C
Rel. Luftfeuchtigkeit (nicht kondensierend)		max. 90%
Vibration		IEC 60068-2-6, Test Fc
Schock		IEC 60068-2-27, Test Ea
DauerSchock		IEC 60068-2-29, Test Eb
Elektromagnetische Verträglichkeit		EN 55022, IEC 61000-6-2 ²⁾
Konformität		CE, CDRH
Zulassungen		UL 60950-1, CSA C22.2 No. 60950-1 ¹⁾

- 1) Bei UL-Applikationen: nur für die Benutzung in "Class 2"-Stromkreisen nach NEC
- 2) Dies ist eine Einrichtung der Klasse A. Diese Einrichtung kann im Wohnbereich Funkstörungen verursachen; in diesem Fall kann vom Betreiber verlangt werden, angemessene Maßnahmen durchzuführen.

Safety

This sensor was developed, manufactured and tested in line with the applicable safety standards. It corresponds to the state of the art.

Proper use

Bar code readers of the BCL 5xxi series are conceived as stationary, high-speed scanners with integrated decoders for all current bar codes used for automatic object detection.

Areas of application

The bar code readers of the BCL 5xxi series are designed for the following areas of application:

- storage and conveying engineering, in particular for object identification on fast-moving conveyor belts
- Pallet transport systems
- Automobile sector
- Omnidirectional reading



CAUTION

Observe intended use!

- ☞ Only operate the device in accordance with its intended use. The protection of personnel and the device cannot be guaranteed if the device is operated in a manner not complying with its intended use. Leuze electronic GmbH + Co. KG is not liable for damages caused by improper use.
- ☞ Read the technical description before commissioning the device. Knowledge of this technical description is an element of proper use.

NOTE

Comply with conditions and regulations!

- ☞ Observe the locally applicable legal regulations and the rules of the employer's liability insurance association.

Foreseeable misuse

Any use other than that defined under the "Approved purpose" or which goes beyond that use is considered improper use.

In particular, use of the device is not permitted in the following cases:

- Rooms with explosive atmospheres
- in circuits which are relevant to safety
- Operation for medical purposes

NOTE

Do not modify or otherwise interfere with the device.

- ☞ Do not carry out modifications or otherwise interfere with the device. The device must not be tampered with and must not be changed in any way. The device must not be opened. There are no user-serviceable parts inside. Repairs must only be performed by Leuze electronic GmbH + Co. KG.

Competent persons

Connection, mounting, commissioning and adjustment of the device must only be carried out by competent persons.

Prerequisites for competent persons:

- They have a suitable technical education.
- They are familiar with the rules and regulations for occupational safety and safety at work.
- They are familiar with the technical description of the device.
- They have been instructed by the responsible person on the mounting and operation of the device.

Certified electricians

Electrical work must be carried out by a certified electrician.

Due to their technical training, knowledge and experience as well as their familiarity with relevant standards and regulations, certified electricians are able to perform work on electrical systems and independently detect possible hazards.

In Germany, certified electricians must fulfill the requirements of accident-prevention regulations BGV A3 (e.g. electrician foreman). In other countries, there are respective regulations that must be observed.

Disclaimer

Leuze electronic GmbH + Co. KG is not liable in the following cases:

- The device is not being used properly.
- Reasonably foreseeable misuse is not taken into account.
- Mounting and electrical connection are not properly performed.
- Changes (e.g., constructional) are made to the device.

Laser safety notices**ATTENTION LASER RADIATION – LASER CLASS 2****Never look directly into the beam!**

The device satisfies the requirements of IEC 60825-1:2007 (EN 60825-1:2007) safety regulations for a product in **laser class 2** as well as the U.S. 21 CFR 1040.10 regulations with deviations corresponding to "Laser Notice No. 50" from June 24th, 2007.

- ⚠ Never look directly into the laser beam or in the direction of reflecting laser beams.
If you look into the beam path over a longer time period, there is a risk of injury to the retina.
- ⚠ Do not point the laser beam of the device at persons!
- ⚠ Interrupt the laser beam using a non-transparent, non-reflective object if the laser beam is accidentally directed towards a person.
- ⚠ When mounting and aligning the device, avoid reflections of the laser beam off reflective surfaces!
- ⚠ CAUTION! The use of operating or adjusting devices other than those specified here or carrying out of differing procedures may lead to dangerous exposure to radiation.
- ⚠ Adhere to the applicable legal and local regulations regarding protection from laser beams.
- ⚠ The device must not be tampered with and must not be changed in any way. There are no user-serviceable parts inside the device.
Repairs must only be performed by Leuze electronic GmbH + Co. KG.

NOTE**Affix laser information and warning signs!**

Laser warning and laser information signs are affixed to the device (see **1** on page 2):

- A** Laser aperture
- B** Laser warning sign
- C** Laser information sign with laser parameters

Also included with the device are self-adhesive laser warning and laser information signs (stick-on labels) in multiple languages (see **1** on page 3).

↪ Affix the laser information sheet with the language appropriate for the place of use to the device.

When using the device in the US, use the stick-on label with the "Complies with 21 CFR 1040.10" notice.

↪ Affix the laser information and warning signs near the device if no signs are attached to the device (e.g. because the device is too small) or if the attached laser information and warning signs are concealed due to the installation position.

Affix the laser information and warning signs so that they are legible without exposing the reader to the laser radiation of the device or other optical radiation.

Commissioning

2

Mounting

Mounting through bore holes in the housing for M4 screws or using the BT 56 / BT 59 mounting system (accessories).

A Optical axis

B Optical swivel range: Deflecting mirror version = $\pm 10^\circ$
Oscillating mirror version = $\pm 20^\circ$

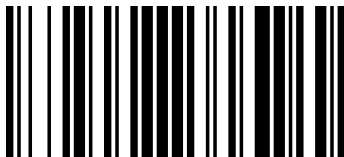
NOTE

Protection class IP 65 is achieved only if the connectors and caps are screwed into place!

3

Electrical connection – Commissioning with factory settings

- ↙ Connect voltage supply and, if necessary, switching input, USB service interface and host/bus interface.
- ↙ Switch on operating voltage, LED PWR must illuminate green.
- ↙ Activate scanner via switching input or with the aid of the key pad / display; the laser switches on.
- ↙ Hold the following "LEUZE" sample bar code up to the BCL 5xxi at a distance of approx. 500mm.



LEUZE

Upon successful completion of the read operation, the sensor beam switches off and the read result is shown in the display.

- ↙ End the reading gate by removing the switching input signal or with the aid of the key pad / display.

LED indicators

PWR LED	Off	No operating voltage
	Green, flashing	Initialization phase
	Green, continuous light	Device ok
	Orange, flashing	Service mode
	Orange, continuous light	Device reset
	Red, flashing	Warning
	Red, continuous light	Device error
LED BUS/Net	Off	No operating voltage
	Green, flashing	Bus/interface initialization
	Green, continuous light	Bus operation ok
	Orange, flashing	Service mode
	Orange, continuous light	Device reset
	Red, flashing	Communication error
	Red, continuous light	Network error

4
Part number code

Please refer to the part number code for your device model.

Decommissioning, maintenance

CAUTION

- ⚠ Never open the device yourself! If you do, there is a danger that laser radiation will be emitted from the device in an uncontrollable way. The housing of the BCL 5xxi does not contain any parts that need to be adjusted or serviced by the user. If faults cannot be remedied, the device must be decommissioned and it must be ensured that the device is not accidentally recommissioned.
- ⚠ Package the device for transport and storage in such a way that is protected against shock and humidity. The original packaging offers optimum protection. Ensure compliance with the approved environmental conditions listed in the specifications.
- ⚠ Do not use aggressive cleaning agents such as thinner or acetone for cleaning the device.

Technical data

NOTE

Technical data

↳ Additional specifications and notices for using the device can be found in the technical description.

Operating voltage without/with heating ¹⁾	10 ... 30VDC / 24VDC ± 20%, (PELV, Class 2)
Power consumption without/with heating	≤ 14W / ≤ 75W
Light source / Wavelength	Laser / 655nm
Laser class	2 (in accordance with IEC 60825-1:2007), see 1
Scanning rate	800 ... 1200 scans/s
Reading distance	N -optics: max. 650mm, M -optics: max. 1000mm, F -optics: max. 1600mm, L -optics: max. 2400mm, see technical description
Resolution	N -optics: m = 0.25 ... 0.5mm, M -optics: m = 0.35 ... 0.8mm, F -optics: m = 0.5 ... 1.0mm, L -optics: m = 0.7 ... 1.0mm
Code types	2/5 Interleaved, Code 39, Code 128, EAN 128, EAN/UPC, Codabar, Code 93, GS1 DataBar
Interface type	RS 232, RS 422, RS 485, PROFIBUS DP, Ethernet, PROFINET, EtherNet/IP, see 4
Service interface	USB 1.1 (standard A)
Switching inputs/outputs	4, configurable
Degree of protection	IP 65
VDE safety class	III
Housing	Diecast aluminum
Weight	1100 ... 1500g
Dimensions	See 2

Ambient temperature	Operation without/with heating	0°C ... +40°C / -35°C ... +40°C
	Storage	-20°C ... +70°C
Rel. air humidity (non-condensing)		Max. 90%
Vibration		IEC 60068-2-6, Test Fc
Shock		IEC 60068-2-27, test Ea
Continuous shock		IEC 60068-2-29, test Eb
Electromagnetic compatibility		EN 55022, IEC 61000-6-2 ²⁾
Conformity		CE, CDRH
Certifications		UL 60950-1, CSA C22.2 No. 60950-1 ¹⁾

1) For UL applications: for use in class 2 circuits according to NEC only

2) This is a Class A product. In a domestic environment this product may cause radio interference, in which case the operator may be required to take adequate measures.

Seguridad

Este sensor ha sido diseñado, fabricado y probado de acuerdo con las normas de seguridad vigentes. y aplicando los últimos avances de la técnica.

Uso conforme

Los lectores de códigos de barras de la serie BCL 5xxi han sido concebidos para detectar objetos automáticamente como escáneres fijos de alta velocidad con decodificador incorporado para todos los códigos de barras habituales.

Campos de aplicación

Los lectores de códigos de barras de la serie BCL 5xxi están previstos para los siguientes campos de aplicación:

- En la técnica de almacenamiento y mantenimiento, particularmente para identificar objetos en tramos de transporte rápido
- Técnica de transporte de paletas
- Sector automovilístico
- Tareas de lectura omnidireccional



CUIDADO

¡Atención al uso conforme!

- ↳ Emplee el equipo únicamente para el uso conforme definido. El fabricante no garantiza la protección del personal de operación y del equipo si el equipo no es aplicado apropiadamente para su uso conforme. Leuze electronic GmbH + Co. KG no se responsabiliza de los daños que se deriven de un uso no conforme a lo prescrito.
- ↳ Lea esta descripción técnica antes de la puesta en marcha del equipo. Conocer la descripción técnica es indispensable para el uso conforme.

NOTA

¡Cumplir las disposiciones y las normas!

- ↳ Observar las disposiciones legales locales y las prescripciones de las asociaciones profesionales que estén vigentes.

Aplicación errónea previsible

Un uso distinto al establecido en «Uso conforme a lo prescrito» o que se aleje de ello será considerado como no conforme a lo prescrito.

No está permitido utilizar el equipo especialmente en los siguientes casos:

- En zonas de atmósfera explosiva
- en conmutaciones de seguridad
- Para fines médicos

NOTA**¡Ninguna intervención ni alteración en el equipo!**

- ☞ No realice ninguna intervención ni alteración en el equipo. No están permitidas las intervenciones y las modificaciones en el equipo. No se debe abrir el equipo. No contiene ninguna pieza que el usuario deba ajustar o mantener. Una reparación solo debe ser llevada a cabo por Leuze electronic GmbH + Co. KG.

Personas capacitadas

Solamente personas capacitadas realizarán la conexión, el montaje, la puesta en marcha y el ajuste del equipo.

Requisitos para personas capacitadas:

- Poseen una formación técnica adecuada.
- Conocen las normas y prescripciones de protección y seguridad en el trabajo.
- Se han familiarizado con la descripción técnica del equipo.
- Han sido instruidas por el responsable sobre el montaje y el manejo del equipo.

Personal electrotécnico cualificado

Los trabajos eléctricos deben ser realizados únicamente por personal electrotécnico cualificado.

Gracias a su formación y experiencia especializadas, y el conocimiento de las normas y disposiciones del lugar, el personal electrotécnico cualificado puede realizar trabajos en instalaciones eléctricas y conoce los posibles peligros existentes.

En Alemania, el personal electrotécnico cualificado debe cumplir las disposiciones del reglamento de prevención de accidentes BGV A3(p. ej. Maestro en electroinstalaciones). En otros países, debe satisfacer los reglamentos correspondientes.

Exclusión de responsabilidad

Leuze electronic GmbH + Co. KG no se hará responsable en los siguientes casos:

- El equipo no es utilizado conforme a lo prescrito.
- No se tienen en cuenta las aplicaciones erróneas previsibles.
- El montaje y la conexión eléctrica no son llevados a cabo con la debida pericia.
- Se efectúan modificaciones (p.ej. constructivas) en el equipo.

Indicaciones de seguridad para láser**ATENCIÓN: RADIACIÓN LÁSER – CLASE DE LÁSER 2****¡No mire al haz de láser!**

El equipo cumple los requisitos conforme a la IEC 60825-1:2007 (EN 60825-1:2007) para un producto de **clase de láser 2** y las disposiciones conforme a la U.S. 21 CFR 1040.10 con las divergencias correspondientes a la «Laser Notice No. 50» del 24/06/2007.

- ⚠ ¡No mire nunca directamente al haz de láser ni en la dirección de los haces reflejados!
Cuando se mira prolongadamente la trayectoria del haz existe el peligro de lesiones en la retina.
- ⚠ ¡No dirija el haz de láser del equipo hacia personas!
- ⚠ Interrumpa el haz de láser con un objeto opaco y no reflejante, cuando este se haya orientado de forma involuntaria hacia personas.
- ⚠ ¡Evitar durante el montaje y alineación del equipo la reflexión del haz láser en superficies reflectoras!
- ⚠ ¡ADVERTENCIA! El empleo de diferentes dispositivos de operación o de ajuste o el proceder de una manera diferente a la descrita aquí, puede llevar a una peligrosa exposición de radiación.
- ⚠ Observe las vigentes medidas de seguridad de láser locales.
- ⚠ No están permitidas las intervenciones ni las modificaciones en el equipo. El equipo no contiene ninguna pieza que el usuario deba ajustar o mantener. Una reparación solo debe ser llevada a cabo por
Leuze electronic GmbH + Co. KG.

NOTA**¡Colocar las placas de advertencia de láser!**

Sobre del equipo hay placas de advertencia y de aviso de láser (vea **1** en Página 2):

- A** Abertura de salida del rayo láser
- B** Placa de advertencia láser
- C** Placa de aviso de láser con parámetros de láser

Además el equipo incluye placas de advertencia y de aviso de láser autoadhesivas (etiquetas adhesivas) en muchas lenguas (vea **1** en Página 3).

- ☞ Coloque la placa de aviso de láser correspondiente en diferentes lenguas en el equipo en el lugar de utilización.
Para el uso de los equipos de los EEUU utilice el autoadhesivo con la indicación «Complies with 21 CFR 1040.10».
- ☞ Coloque las etiquetas de advertencia de láser cerca del equipo, en caso de que no haiga ninguna etiqueta sobre del equipo (porque el equipo es demasiado pequeño) o en caso de que las señales sean tapadas debido a la posición del equipo.
Coloque las etiquetas de advertencia de láser de forma que se puedan leer, sin que sea necesario exponerse al haz de láser del equipo o los haces ópticos.

Puesta en marcha

2

Montaje

Montaje mediante perforaciones en la caja para tornillos M4 o mediante el sistema de fijación BT 56 / BT 59 (accesorio).

A Eje óptico

B Rango de oscilación óptico: versión con espejo deflector = $\pm 10^\circ$
Versión con espejo oscilante = $\pm 20^\circ$

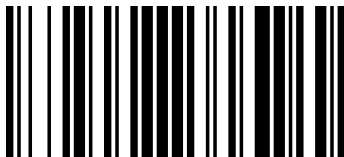
NOTA

¡El índice de protección IP 65 se alcanza solamente con enchufes atornillados o bien con tapaderas atornilladas!

3

Conexión eléctrica – Puesta en marcha con ajustes de fábrica

- ↪ Conectar la alimentación de tensión, en su caso la entrada de conmutación, la interfaz de servicio USB y la interfaz del host/bus.
- ↪ Conectar la tensión de trabajo, el LED PWR tiene que lucir en verde
- ↪ Activar el escáner vía entrada de conmutación o usando el teclado/display; el láser se enciende.
- ↪ Presentar el siguiente código de barras de muestra «LEUZE» al BCL 5xxi a una distancia de aprox. 500mm.



LEUZE

Si la lectura es satisfactoria se desactivará el haz láser, en el display se indica el resultado de la lectura.

- ↪ Salir de la puerta de lectura quitando la señal de la entrada de conmutación o usando el teclado/display.

Indicadores LED

LED PWR	Off	No hay tensión de trabajo
	Verde, parpadeante	Fase de inicialización
	Verde, luz continua	Equipo correcto
	Naranja, parpadeante	Modo de servicio
	Naranja, luz permanente	Reset del equipo
	Rojo intermitente	Advertencia
	Rojo, luz permanente	Error del equipo
LED BUS/Net	Off	No hay tensión de trabajo
	Verde, parpadeante	Inicialización bus/interface
	Verde, luz continua	Operación de bus correcta
	Naranja, parpadeante	Modo de servicio
	Naranja, luz permanente	Reset del equipo
	Rojo intermitente	Error de comunicación
	Rojo, luz permanente	Error de la red

4

Nomenclatura

Consulte la variante del equipo en la nomenclatura.

Puesta fuera de servicio, mantenimiento



CUIDADO

- ⚠ No abra usted mismo el equipo en ningún caso. De lo contrario existe el riesgo de que la radiación láser saliera de forma descontrolada del equipo. La carcasa del BCL 5xxi no contiene ninguna pieza que el usuario deba ajustar o mantener. Si no se pueden eliminar las perturbaciones, el equipo ha de ser puesto fuera de servicio y protegido contra una posible puesta en marcha por equivocación.
- ⚠ Empaquete el equipo para el transporte y el almacenamiento a prueba de golpes y protegido contra la humedad. El embalaje original ofrece protección óptima. Tenga en cuenta que se cumplan las condiciones ambientales admisibles especificadas en los datos técnicos.
- ⚠ Para limpiar los equipos, no use productos de limpieza agresivos tales como disolventes o acetonas.

Datos técnicos

NOTA

Datos técnicos

↪ Puede consultar más datos técnicos y indicaciones acerca del uso del equipo en la descripción técnica.

Tensión de trabajo sin/con calefacción ¹⁾	10 ... 30VCC / 24VCC ± 20 %, (PELV, Class 2)
Consumo de potencia sin/con calefacción	≤ 14W / ≤ 75W
Fuente de luz / Longitud de onda	Laser / 655 nm
Clase de láser	2 (según IEC 60825-1:2007), vea 1
Velocidad de exploración	800 ... 1200 exploraciones
Distancia de lectura	Óptica N : máx. 650mm, óptica M : máx. 1000mm, óptica F : máx. 1600mm, óptica L : máx. 2400mm, vea Descripción técnica
Resolución	Óptica N : m = 0,25 ... 0,5mm, óptica M : m = 0,35 ... 0,8mm, óptica F : m = 0,5 ... 1,0mm, óptica L : m = 0,7 ... 1,0mm
Tipos de códigos	2/5 Interleaved, Code 39, Code 128, EAN 128, EAN/UPC, Codabar, Code 93, GS1 DataBar
Tipo de interfaz	RS 232, RS 422, RS 485, PROFIBUS DP, Ethernet, PROFINET, EtherNet/IP, vea 4
Interfaz de servicio	USB 1.1 (standard A)
Entradas/salidas de conmutación	4, configurables
Índice de protección	IP 65
Clase de seguridad VDE	III
Carcasa	Fundición a presión de aluminio
Peso	1100 ... 1500g
Dimensiones	Vea 2

Temperatura ambiental	Funcionamiento sin/con calefacción Almacén	0°C ... +40°C / -35°C ... +40°C -20°C ... +70°C
Humedad relativa del aire (sin condensación)		Máx. 90%
Vibración		IEC 60068-2-6, Test Fc
Choque		IEC 60068-2-27, Test Ea
Impacto continuo		IEC 60068-2-29, Test Eb
Compatibilidad electromagnética		EN 55022, IEC 61000-6-2 ²⁾
Conformidad		CE, CDRH
Certificaciones		UL 60950-1, CSA C22.2 No. 60950-1 ¹⁾

- 1) En aplicaciones UL: sólo para el empleo en circuitos de corriente «Class 2» según NEC
- 2) Esto es un dispositivo de la clase A. Este dispositivo puede provocar interferencias en zonas residenciales; en tal caso, el explotador puede solicitar la implantación de medidas adecuadas.

Sécurité

Le présent capteur a été développé, produit et testé dans le respect des normes de sécurité en vigueur. Il a été réalisé avec les techniques les plus modernes.

Utilisation conforme

Les lecteurs de codes à barres de la série BCL 5xxi sont des scanners stationnaires ultrarapides avec décodeur intégré. Ils sont conçus pour la reconnaissance automatique d'objets et connaissent tous les formats de codes à barres courants.

Domaines d'application

Les lecteurs de codes à barres de la série BCL 5xxi se prêtent aux applications suivantes :

- pour le stockage et le transport, et en particulier pour l'identification d'objets sur des chaînes de transport rapides
- pour le convoyage de palettes
- dans le domaine automobile
- pour les tâches de lecture omnidirectionnelles



ATTENTION

Respecter les directives d'utilisation conforme !

↳ Employez toujours l'appareil dans le respect des directives d'utilisation conforme. La protection de l'utilisateur et de l'appareil n'est pas garantie si l'appareil n'est pas employé conformément aux directives d'utilisation conforme.

La société Leuze electronic GmbH + Co. KG décline toute responsabilité en cas de dommages résultant d'une utilisation non conforme.

↳ Lisez la présente description technique avant de mettre l'appareil en service. L'utilisation conforme suppose d'avoir pris connaissance de cette description technique.

REMARQUE

Respecter les décrets et règlements !

↳ Respectez les décrets locaux en vigueur, ainsi que les règlements des corporations professionnelles.

Emplois inadéquats prévisibles

Toute utilisation ne répondant pas aux critères énoncés au paragraphe « Utilisation conforme » ou allant au-delà de ces critères n'est pas conforme.

En particulier, les utilisations suivantes de l'appareil ne sont pas permises :

- dans des pièces à environnement explosif
- dans des câblages de haute sécurité
- à des fins médicales

REMARQUE**Interventions et modifications interdites sur l'appareil !**

- ↪ N'intervenez pas sur l'appareil et ne le modifiez pas.
Aucune intervention ni modification n'est autorisée sur l'appareil.
Ne jamais ouvrir l'appareil. Il ne contient aucune pièce que l'utilisateur doit régler ou entretenir.
Toute réparation doit exclusivement être réalisée par
Leuze electronic GmbH + Co. KG.

Personnes qualifiées

Seules des personnes qualifiées sont autorisées à effectuer le raccordement, le montage, la mise en service et le réglage de l'appareil.

Conditions pour les personnes qualifiées :

- Elles ont bénéficié d'une formation technique appropriée.
- Elles connaissent les règles et dispositions applicables en matière de protection et de sécurité au travail.
- Elles connaissent la description technique de l'appareil.
- Elles ont été instruites par le responsable en ce qui concerne le montage et la manipulation de l'appareil.

Experts en électrotechnique

Les travaux électriques ne doivent être réalisés que par des experts en électrotechnique.

Les experts en électrotechnique sont des personnes qui disposent d'une formation spécialisée, d'une expérience et de connaissances suffisantes des normes et dispositions applicables pour être en mesure de travailler sur des installations électriques et de reconnaître par elles-mêmes les dangers potentiels.

En Allemagne, les experts en électrotechnique doivent satisfaire aux dispositions du règlement de prévention des accidents BGV A3 (p. ex. diplôme d'installateur-électricien). Dans les autres pays, les dispositions correspondantes en vigueur doivent être respectées.

Exclusion de responsabilité

Leuze electronic GmbH + Co. KG ne peut pas être tenue responsable dans les cas suivants :

- L'appareil n'est pas utilisé de façon conforme.
- Les emplois inadéquats raisonnablement prévisibles ne sont pas pris en compte.
- Le montage et le raccordement électrique ne sont pas réalisés par un personnel compétent.
- Des modifications (p. ex. de construction) sont apportées à l'appareil.

Consignes de sécurité laser**ATTENTION RAYONNEMENT LASER – LASER DE CLASSE 2****Ne pas regarder dans le faisceau !**

L'appareil satisfait aux exigences de la norme CEI 60825-1:2007 (EN 60825-1:2007) imposées à un produit de la **classe laser 2**, ainsi qu'aux règlements de la norme U.S. 21 CFR 1040.10 avec les divergences données dans la « Notice laser n°50 » du 24 juin 2007.

- ↪ Ne regardez jamais directement le faisceau laser ou dans la direction de faisceaux laser réfléchis !
Regarder longtemps dans la trajectoire du faisceau peut endommager la rétine.
- ↪ Ne dirigez pas le faisceau laser de l'appareil vers des personnes !
- ↪ Si le faisceau laser est dirigé vers une personne par inadvertance, interrompez-le à l'aide d'un objet opaque non réfléchissant.
- ↪ Lors du montage et de l'alignement de l'appareil, évitez toute réflexion du faisceau laser sur des surfaces réfléchissantes !
- ↪ ATTENTION ! L'utilisation de dispositifs de manipulation ou d'alignement autres que ceux qui sont préconisés ici ou l'exécution de procédures différentes de celles qui sont indiquées peuvent entraîner une exposition à des rayonnements dangereux.
- ↪ Veuillez respecter les directives légales et locales de protection laser.
- ↪ Aucune intervention ni modification n'est autorisée sur l'appareil.
L'appareil ne contient aucune pièce que l'utilisateur doit régler ou entretenir.
Toute réparation doit exclusivement être réalisée par Leuze electronic GmbH + Co. KG.

1**REMARQUE****Mettre en place les panneaux d'avertissement et les plaques indicatrices de laser !**

Des panneaux d'avertissement et des plaques indicatrices de laser sont placés sur l'appareil (voir **1** page 2) :

- A** Orifice de sortie du faisceau laser
- B** Panneau d'avertissement du laser
- C** Plaque indicatrice de laser avec paramètres du laser

Des panneaux d'avertissement et des plaques indicatrices de laser (autocollants) en plusieurs langues sont joints en plus à l'appareil (voir **1** page 3).

↪ Apposez la plaque indicatrice dans la langue du lieu d'utilisation sur l'appareil.

En cas d'installation de l'appareil aux États-Unis, utilisez l'autocollant portant l'annotation « Complies with 21 CFR 1040.10 ».

↪ Si l'appareil ne comporte aucun panneau (p. ex. parce qu'il est trop petit) ou que les panneaux sont cachés en raison des conditions d'installation, disposez les panneaux d'avertissement et les plaques indicatrices à proximité de l'appareil.

Disposez les panneaux d'avertissement et les plaques indicatrices de façon à ce qu'ils puissent être lus sans qu'il soit nécessaire de s'exposer au rayonnement laser de l'appareil ou autre rayonnement optique.

Mise en service

2

Montage

Montage sur alésages pour vis M4 dans le boîtier ou à l'aide du système de fixation BT 56 / BT 59 (accessoire).

A Axe optique

B Plage de pivotement optique : version à miroir pivotant = $\pm 10^\circ$
version à miroir pivotant = $\pm 20^\circ$

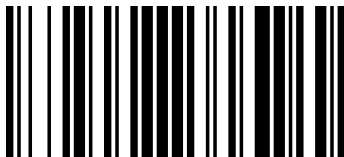
REMARQUE

L'indice de protection IP 65 n'est atteint que si les connecteurs sont bien vissés ou les capuchons en place !

3

Raccordement électrique – Mise en service avec les réglages d'usine

- ↪ Raccorder l'alimentation en tension, évent. l'entrée de commutation, l'interface de service USB et l'interface hôte/bus.
- ↪ Allumer la tension d'alimentation, la LED PWR doit briller en vert.
- ↪ Activer le scanner via l'entrée de commutation ou à l'aide du clavier et de l'écran, le laser démarre.
- ↪ Présenter le spécimen de code à barres « LEUZE » suivant au BCL 5xxi à une distance d'environ 500mm.



LEUZE

Si la lecture réussit, le rayon laser est coupé, le résultat de la lecture est présenté à l'écran.

- ↪ Fermer la porte de lecture en désactivant le signal en entrée de commutation ou via le clavier et l'écran.

LED de signalisation

LED PWR	Éteinte	Pas de tension d'alimentation
	Verte, clignotante	Phase d'initialisation
	Verte, lumière permanente	Appareil ok
	Orange, clignotante	Mode maintenance
	Orange, lumière permanente	RAZ appareil
	Rouge, clignotante	Avertissement
	Rouge, lumière permanente	Erreur de l'appareil
LED BUS / Net	Éteinte	Pas de tension d'alimentation
	Verte, clignotante	Initialisation bus/interface
	Verte, lumière permanente	Fonctionnement bus ok
	Orange, clignotante	Mode maintenance
	Orange, lumière permanente	RAZ appareil
	Rouge, clignotante	Erreur de communication
	Rouge, lumière permanente	Erreur réseau

4

Code de désignation

Pour connaître votre modèle d'appareil, veuillez vous reporter au code de désignation.

Mise hors service, entretien



ATTENTION

- ⚠ N'ouvrez en aucun cas l'appareil vous-même ! Des rayonnements laser risquent sinon de se propager hors de l'appareil de façon incontrôlée. Le boîtier du BCL 5xxi ne contient aucune pièce que l'utilisateur doit régler ou entretenir. Si vous ne parvenez pas à éliminer certains incidents, mettez l'appareil hors service et protégez-le contre toute remise en marche involontaire.
- ⚠ Lorsque vous transportez et stockez l'appareil, emballez-le pour le protéger des chocs et de l'humidité. L'emballage original offre une protection optimale. Veillez à respecter les conditions ambiantes autorisées spécifiées dans les caractéristiques techniques.
- ⚠ Pour le nettoyage des appareils, n'utilisez aucun produit nettoyant agressif tels que des dissolvants ou de l'acétone.

Caractéristiques techniques

REMARQUE

Caractéristiques techniques

↳ Vous trouverez d'autres caractéristiques techniques et remarques concernant l'utilisation de l'appareil dans la description technique.

Tension d'alimentation sans/avec chauffage ¹⁾	10 ... 30VCC / ... 24VCC ± 20 (TBTP, classe 2)
Consommation sans/avec chauffage	≤ 14W / ≤ 75W
Source lumineuse / longueur d'onde	Laser / 655 nm
Classe laser	2 (selon CEI 60825-1:2007), voir 1
Vitesse de balayage	800 ... 1200 balayages/s)
Distance de lecture	Optique N : 650 mm max., Optique M : 1000 mm max., Optique F : 1600 mm max., Optique L : 2400 mm max., voir description technique
Résolution	Optique N : m = 0,25 ... 0,5 mm, Optique M : m = 0,35 ... 0,8 mm, Optique F : m = 0,5 ... 1,0 mm, Optique L : m = 0,7 ... 1,0 mm
Types de code	2/5 Interleaved, Code 39, Code 128, EAN 128, EAN/UPC, Codabar, Code 93, GS1 DataBar
Type d'interface	RS 232, RS 422, RS 485, PROFIBUS DP, Ethernet, PROFINET, EtherNet/IP, voir 4
Interface de maintenance	USB 1.1 (standard A)
Entrées / sorties de commutation	4, configurables
Indice de protection	IP 65
Niveau d'isolation électrique	III
Boîtier	Aluminium moulé sous pression
Poids	1100 ... 1500g
Dimensions	Voir 2

Température ambiante	
En fonctionnement sans/avec chauffage	0°C ... +40°C / -35°C ... +40°C
Stockage	-20°C ... +70°C
Humidité rel. de l'air (sans condensation)	90% max.
Vibrations	CEI 60068-2-6, test Fc
Chocs	CEI 60068-2-27, Test Ea
Résistance aux chocs répétés	CEI 60068-2-29, Test Eb
Compatibilité électromagnétique	EN 55022, CEI 61000-6-2 ²⁾
Conformité	CE, CDRH
Homologations	UL 60950-1, CSA C22.2 No. 60950-1 ¹⁾

- 1) Pour les applications UL : uniquement pour l'utilisation dans des circuits électriques de « classe 2 » selon NEC
- 2) Ceci est une installation de classe A. En milieu résidentiel, ce dispositif peut provoquer des interférences radio ; dans ce cas, il est possible d'exiger de l'exploitant de prendre des mesures adaptées.

Sicurezza

Il presente sensore è stato sviluppato, costruito e controllato conformemente alle vigenti norme di sicurezza. ed è conforme allo stato attuale della tecnica.

Uso conforme

I lettori di codici a barre della serie BCL 5xxi sono concepiti come scanner stazionari ad alta velocità con decodificatore integrato per tutti i comuni codici a barre per il riconoscimento automatico di oggetti.

Campi d'applicazione

I lettori di codici a barre della serie BCL 5xxi sono previsti per i seguenti campi di impiego:

- Nella tecnica di immagazzinamento e di trasporto, in particolare nell'identificazione di oggetti su veloci linee di trasporto
- Tecnica di trasporto pannelli
- Settore automobilistico
- Compiti di lettura onnidirezionale



ATTENZIONE

Rispettare l'uso conforme!

- ↳ Utilizzare l'apparecchio solo conformemente all'uso previsto. La protezione del personale addetto e dell'apparecchio non è garantita se l'apparecchio non viene impiegato conformemente al suo regolare uso. Leuze electronic GmbH + Co. KG non risponde di danni derivanti da un uso non conforme.
- ↳ Leggere la presente descrizione tecnica prima della messa in servizio dell'apparecchio. L'uso conforme comprende la conoscenza della presente descrizione tecnica.

AVVISO

Rispettare le disposizioni e le prescrizioni!

- ↳ Rispettare anche le disposizioni di legge localmente vigenti e le prescrizioni di legge sulla sicurezza del lavoro.

Uso non conforme prevedibile

Qualsiasi utilizzo diverso da quello indicato nell'«Uso conforme» o che va al di là di questo utilizzo viene considerato non conforme.

L'uso dell'apparecchio non è ammesso in particolare nei seguenti casi:

- In ambienti con atmosfera esplosiva
- in circuiti orientati alla sicurezza
- A scopi medici

AVVISO**Nessun intervento o modifica sull'apparecchio!**

- ⚠ Non effettuare alcun intervento e modifica sull'apparecchio. Interventi e modifiche all'apparecchio non sono consentiti. L'apparecchio non deve essere aperto, in quanto non contiene componenti regolabili o sottoponibili a manutenzione dall'utente. Tutte le riparazioni devono essere effettuate esclusivamente da Leuze electronic GmbH + Co. KG.

Persone qualificate

Il collegamento, il montaggio, la messa in servizio e la regolazione dell'apparecchio devono essere eseguiti solo da persone qualificate.

Condizioni preliminari per le persone qualificate:

- Dispongono di una formazione tecnica idonea.
- Conoscono le norme e disposizioni in materia di protezione e sicurezza sul lavoro.
- Conoscono la descrizione tecnica dell'apparecchio.
- Sono stati addestrati dal responsabile nel montaggio e nell'uso dell'apparecchio.

Elettricisti specializzati

I lavori elettrici devono essere eseguiti solo da elettricisti specializzati.

A seguito della loro formazione professionale, delle loro conoscenze ed esperienze così come della loro conoscenza delle norme e disposizioni valide in materia, gli elettricisti specializzati sono in grado di eseguire lavori sugli impianti elettrici e di riconoscere autonomamente i possibili pericoli.

In Germania gli elettricisti devono soddisfare i requisiti previsti dalle norme antinfortunistiche BGV A3 (ad es. perito elettrotecnico). In altri paesi valgono le rispettive disposizioni che vanno osservate.

Esclusione della responsabilità

Leuze electronic GmbH + Co. KG declina qualsiasi responsabilità nei seguenti casi:


- L'apparecchio non viene usato in modo conforme.
- Non viene tenuto conto di applicazioni errate ragionevolmente prevedibili.
- Il montaggio ed il collegamento elettrico non vengono eseguiti correttamente.
- Vengono apportate modifiche (ad es. costruttive) all'apparecchio.

Norme di sicurezza relative al laser**ATTENZIONE RADIAZIONE LASER – CLASSE LASER 2****Non esporre mai gli occhi al raggio!**


L'apparecchio soddisfa i requisiti conformemente alla IEC 60825-1:2007 (EN 60825-1:2007) per un prodotto della **classe laser 2** nonché le disposizioni previste dalla U.S. 21 CFR 1040.10 ad eccezione delle differenze previste dalla «Laser Notice No. 50» del 24.06.2007.

- ⚠ Non guardare mai direttamente il raggio laser o in direzione di raggi laser riflessi!
L'osservazione prolungata con occhi nella traiettoria del raggio laser può danneggiare la retina.
- ⚠ Non puntare mai il raggio laser dell'apparecchio su persone!
- ⚠ Interrompere il raggio laser con un oggetto opaco non riflettente, se il raggio laser è stato involontariamente puntato su una persona.
- ⚠ Per il montaggio e l'allineamento dell'apparecchio evitare riflessioni del raggio laser su superfici riflettenti!
- ⚠ **ATTENZIONE!** Se si usano apparecchi di comando o di regolazione diversi da quelli qui indicati o se si adottano altri metodi di funzionamento, si possono presentare situazioni pericolose dovute all'esposizione alla radiazione.
- ⚠ Rispettare le norme generali e locali in vigore sulla protezione per apparecchi laser.
- ⚠ Interventi e modifiche all'apparecchio non sono consentiti.
L'apparecchio non contiene componenti che possono essere regolati o sottoposti a manutenzione dall'utente.
Tutte le riparazioni devono essere effettuate esclusivamente da
Leuze electronic GmbH + Co. KG.

AVVISO**Applicare segnali di pericolo e targhette di avvertimento laser!**

Sull'apparecchio sono applicati segnali di pericolo e targhette di avvertimento laser (vedi  a pagina 2):

- A** Apertura di emissione laser
- B** Segnale di pericolo laser
- C** Targhetta di avvertimento laser con i parametri del laser

Inoltre sono acclusi all'apparecchio segnali di pericolo e targhette di avvertimento laser autoadesivi (etichette) in più lingue (vedi  a pagina 3,).

- ↪ Applicare sull'apparecchio la targhetta di avvertimento laser nella lingua corrispondente al luogo di utilizzo.
In caso di utilizzo dell'apparecchio negli Stati Uniti utilizzare l'etichetta con l'indicazione «Complies with 21 CFR 1040.10».
- ↪ Applicare i segnali di pericolo e le targhette di avvertimento laser nelle vicinanze dell'apparecchio nel caso non vi sia alcuna etichetta sull'apparecchio (ad es. perché le dimensioni ridotte dell'apparecchio non lo permettono) o in caso i segnali di pericolo e le targhette di avvertimento laser applicati sull'apparecchio siano nascosti a causa della situazione di montaggio.
Applicare i segnali di pericolo e le targhette di avvertimento laser in modo tale che possano essere letti senza che sia necessario esporsi alla radiazione laser dell'apparecchio o ad altra radiazione ottica.

Messa in servizio

2

Montaggio

Montaggio con viti M4 attraverso i fori nell'alloggiamento o mediante sistema di fissaggio BT 56 / BT 59 (accessori).

A Asse ottico

B Campo di orientamento ottico: versione a specchio deflettore = $\pm 10^\circ$
 versione a specchio orientabile = $\pm 20^\circ$

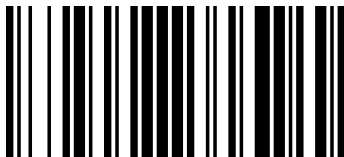
AVVISO

Il grado di protezione IP 65 si ottiene solo con connettori a spina o coperchi avvitati!

3

Collegamento elettrico – Messa in servizio con impostazioni predefinite

- ↪ Collegare la tensione di alimentazione, eventualmente l'ingresso di commutazione, l'interfaccia di manutenzione USB e l'interfaccia host/bus.
- ↪ Attivare la tensione di esercizio, il LED PWR deve accendersi in verde.
- ↪ Attivare lo scanner tramite l'ingresso di commutazione o mediante il campo di tasti / display; il laser si accende.
- ↪ Presentare il successivo codice a barre campione «LEUZE» al BCL 5xxi alla distanza di ca. 500... mm.



LEUZE

Se la lettura è corretta, il raggio laser viene disattivato ed il risultato della lettura compare sul display.

- ↪ Terminare la porta di lettura annullando il segnale dell'ingresso di commutazione o mediante il campo di tasti / display.

Indicatori LED

LED PWR	Off	Tensione di esercizio non applicata
	Verde, lampeggiante	Fase di inizializzazione
	Verde, costantemente acceso	Apparecchio OK
	Arancione, lampeggiante	Modalità di assistenza
	Arancione, costant. acceso	RESET dell'apparecchio
	Rosso, lampeggiante	Warning
	Rosso permanente	Errore apparecchio
LED BUS/Net	Off	Tensione di esercizio non applicata
	Verde, lampeggiante	Inizializzazione bus/interfaccia
	Verde, costantemente acceso	Funzionamento con bus OK
	Arancione, lampeggiante	Modalità di assistenza
	Arancione, costant. acceso	RESET dell'apparecchio
	Rosso, lampeggiante	errore di comunicazione
	Rosso permanente	Errore di rete

4

Codice di identificazione

Desumere la variante di apparecchio dalla chiave del tipo.

Messa fuori servizio, manutenzione



ATTENZIONE

- ⚠ Non aprire mai l'apparecchio da soli! Esiste altrimenti il rischio che la radiazione laser fuoriesca in modo incontrollato dall'apparecchio. L'alloggiamento del BCL 5xxi non contiene componenti che l'utente debba regolare o sottoporre a manutenzione. Se non è possibile eliminare le anomalie, l'apparecchio va messo fuori servizio e protetto per impedirne la rimessa in servizio non intenzionale.
- ⚠ L'imballaggio dell'apparecchio per il trasporto e l'immagazzinamento dovrà essere antiurto e protetto dall'umidità. La confezione originale fornisce la protezione ottimale. Rispettare le condizioni ambientali consentite così come specificate nei dati tecnici.
- ⚠ Per pulire gli apparecchi non usare detergenti aggressivi come diluenti o acetone.

Dati tecnici

AVVISO

Dati tecnici

↳ Nella descrizione tecnica è possibile trovare ulteriori indicazioni e dati tecnici per l'utilizzo dell'apparecchio.

Tensione di esercizio senza/con riscaldamento ¹⁾	10 ... 30VCC / 24VCC ± 20%, (PELV, Class 2)
Potenza assorbita senza/con riscaldamento	≤ 14W / ≤ 75W
Sorgente luminosa / Lunghezza d'onda	Laser / 655 nm
Classe laser	2 (a norme IEC 60825-1:2007), vedi 1
Velocità di tasteggio	800 ... 1200 scan/s
Distanza di lettura	Ottica N : max. 650mm, ottica M : max. 1000mm, ottica F : max. 1600mm, ottica L : max. 2400mm, vedi descrizione tecnica
Risoluzione	Ottica N : m = 0,25 ... 0,5mm, ottica M : m = 0,35 ... 0,8mm, ottica F : m = 0,5 ... 1,0mm, ottica L : m = 0,7 ... 1,0mm
Tipi di codice	2/5 Interleaved, Code 39, Code 128, EAN 128, EAN/UPC, Codabar, Code 93, GS1 DataBar
Tipo di interfaccia	RS 232, RS 422, RS 485, PROFIBUS DP, Ethernet, PROFINET, EtherNet/IP, vedi 4
Interfaccia di manutenzione	USB 1.1 (standard A)
Ingressi/uscite di commutazione	4, configurabili
Grado di protezione	IP 65
Classe di protezione VDE	III
Alloggiamento	Alluminio pressofuso
Peso	1100 ... 1500g
Dimensioni	Vedi 2

Temperatura ambiente	Funzionamento senza/con riscaldamento Magazzino	0°C ... +40°C / -35°C ... +40°C -20°C ... +70°C
Umidità relativa dell'aria (non condensante)		Max. 90%
Vibrazione		IEC 60068-2-6, Test Fc
Urto		IEC 60068-2-27, Test Ea
Urto permanente		IEC 60068-2-29, Test Eb
Compatibilità elettromagnetica		EN 55022, IEC 61000-6-2 ²⁾
Conformità		CE, CDRH
Omologazioni		UL 60950-1, CSA C22.2 No. 60950-1 ¹⁾

- 1) Per applicazioni UL: solo per l'utilizzo in circuiti «Class 2» secondo NEC
- 2) Questo dispositivo è di classe A. Questo dispositivo può causare radiodisturbi nel settore residenziale; in questo caso si può pretendere che il titolare adotti misure adeguate.

Segurança

O presente sensor foi desenvolvido, produzido e inspecionado tendo em consideração as normas de segurança válidas. Ele corresponde ao atual estado da técnica.

Utilização prevista

Os leitores de códigos de barras da série BCL 5xxi estão concebidos como scanners fixos de alta velocidade com decodificador integrado para todos os códigos de barras comuns para efeitos de detecção automática de objetos.

Campos de aplicação

Os leitores de códigos de barras da série BCL 5xxi estão concebidos para os seguintes campos de aplicação:

- No âmbito da tecnologia de armazenamento e movimentação de materiais, em particular para a identificação de objetos em trajetos de transporte de alta velocidade
- Tecnologia de transporte de paletes
- Setor automotivo
- Tarefas de leitura omnidirecional



CUIDADO

Respeitar a utilização prevista!

- ↗ Aplique o aparelho apenas de acordo com a sua utilização prevista. A proteção do pessoal operador e do aparelho não é garantida se o aparelho não for aplicado de acordo com a sua utilização prevista. A Leuze electronic GmbH + Co. KG não se responsabiliza por danos resultantes de uma utilização não prevista.
- ↗ Leia esta descrição técnica antes de colocar o aparelho em funcionamento. O conhecimento da descrição técnica faz parte da utilização prevista.

NOTA

Respeitar as normas e os regulamentos!

- ↗ Tenha presente as determinações legais válidas localmente e os regulamentos da associação profissional.

Aplicação imprópria previsível

Qualquer utilização que divirja da "Utilização prevista" é considerada incorreta.

Não é permitida a utilização do aparelho nas seguintes situações:

- Em áreas com atmosferas explosivas
- Em circuitos relevantes para a segurança
- Para fins medicinais

NOTA**Não manipular nem alterar o aparelho!**

- ↪ Não efetue manipulações ou modificações no aparelho. Manipulações e alterações do aparelho não são permitidas. O aparelho não pode ser aberto. Ele não contém nenhuma peça que deva ser ajustada ou esteja sujeita a manutenção por parte do usuário. Um reparo pode ser efetuado apenas pela Leuze electronic GmbH + Co. KG.

Pessoas capacitadas

A conexão, montagem, colocação em funcionamento e o ajuste do aparelho apenas podem ser efetuados por pessoas capacitadas.

Os requisitos para pessoas capacitadas são:

- Dispor de formação técnica apropriada.
- Conhecer as regras e os regulamentos da segurança no local de trabalho.
- Conhecer a descrição técnica do aparelho.
- Ter recebido instruções sobre a montagem e operação do aparelho pelo responsável.

Eletricistas

Os trabalhos elétricos apenas podem ser realizados por eletricitas.

Devido à sua formação técnica, conhecimentos e experiência, bem como devido ao seu conhecimento das normas e disposições pertinentes, os eletricitas são capazes de realizar trabalhos em instalações elétricas e detectar possíveis perigos.

Na Alemanha, os eletricitas devem cumprir as disposições das prescrições de prevenção de acidentes BGV A3 (p. ex., mestre eletricitista). Em outros países são válidos os respectivos regulamentos, os quais devem ser respeitados.

Exoneração de responsabilidade

A Leuze electronic GmbH + Co. KG não é responsável nos seguintes casos:

- O aparelho não é empregado como oficialmente previsto
- Aplicações erradas, previsíveis com bom senso, não foram consideradas
- Montagem e ligação elétrica realizadas inadequadamente
- São efetuadas alterações (p. ex., estruturais) no aparelho.

Indicações de segurança Laser**ATENÇÃO RADIAÇÃO LASER – CLASSE DE LASER 2****Não olhe para o feixe!**

O aparelho cumpre os requisitos da IEC 60825-1:2007 (EN 60825-1:2007) para um produto da **classe de laser 2**, bem como as disposições conforme a U.S. 21 CFR 1040.10 com os desvios correspondentes a "Laser Notice No. 50" de 24.06.2007.

- ☞ Nunca olhe diretamente para o feixe laser ou na direção dos feixes laser refletidos!
Se olhar prolongadamente para a trajetória do feixe, existe o perigo de ferimentos na retina.
- ☞ Nunca direcione o feixe laser do aparelho para pessoas!
- ☞ Interrompa o feixe laser com um objeto opaco, não refletor, se o feixe laser tiver sido acidentalmente direcionado para uma pessoa.
- ☞ Durante a montagem e o alinhamento do aparelho, evite os reflexos do feixe laser em superfícies reflexivas!
- ☞ **CUIDADO!** Se forem utilizados outros dispositivos de operação ou ajuste que não os aqui indicados ou forem executados outros procedimentos, tal pode conduzir a uma exposição perigosa à radiação.
- ☞ Observe as determinações legais locais quanto à proteção contra radiação laser.
- ☞ Manipulações e alterações do aparelho não são permitidas.
O aparelho não contém nenhuma peça que deva ser ajustada ou esteja sujeita a manutenção por parte do utilizador.
Um reparo pode ser efetuado apenas pela Leuze electronic GmbH + Co. KG.

NOTA**Afixar placas de aviso e informação do laser!**

No aparelho encontram-se afixadas placas de aviso e informação do laser (veja **1** na página 2):

- A** Orifício de saída do laser
- B** Placa de aviso do laser
- C** Placa de informação do laser com parâmetros do laser

Adicionalmente, vêm junto com o aparelho placas adesivas de aviso e informação do laser (autocolantes) em vários idiomas (veja **1** na página 3).

- ↪ Afixe no aparelho a placa de informação do laser que esteja no idioma adequado para o local de utilização.
Se o aparelho for utilizado nos Estados Unidos, use o autocolante com a nota "Complies with 21 CFR 1040.10".
- ↪ Afixe as placas de aviso e informação do laser próximo ao aparelho, caso não estejam afixadas quaisquer placas no aparelho (p. ex., pelo fato de o aparelho ser muito pequeno para isso) ou caso as placas de aviso e informação do laser afixadas no aparelho fiquem tapadas devido à situação de montagem. Afixe as placas de aviso e informação do laser de maneira a que possam ser lidas sem a pessoa se expor à radiação laser do aparelho ou a outra radiação óptica.

LED indicador

LED PWR	Apagado	Sem tensão operacional
	Verde, piscando	Fase de inicialização
	Luz verde cont.	Aparelho em ordem
	Laranja, piscando	Modo de serviço
	Luz laranja cont.	RESET do aparelho
	Vermelho, piscando	Aviso
	Luz vermelha cont.	Erro de aparelho
LED BUS/Net	Apagado	Sem tensão operacional
	Verde, piscando	Inicialização do Bus/Interface
	Luz verde cont.	Operação do Bus em ordem
	Laranja, piscando	Modo de serviço
	Luz laranja cont.	RESET do aparelho
	Vermelho, piscando	Erro de comunicação
	Luz vermelha cont.	Erro da rede

4

Código do modelo

Determine a versão do seu modelo a partir do código do modelo.

Colocação fora de operação, manutenção



CUIDADO

- ⚠ Nunca abra o aparelho por iniciativa própria! Caso contrário existe perigo de saída incontrolada de radiação laser do aparelho. A carcaça do BCL 5xxi não contem quaisquer peças que necessitam de manutenção ou de nova configuração pelo usuário. Se não for possível eliminar as avarias, o aparelho de ser colocado fora de operação e protegido contra entrada em operação involuntária.
- ⚠ Embale o aparelho para transporte e armazenamento de forma segura contra choques e protegido contra umidade. A embalagem original oferece proteção ótima. Deve se certificar de que as condições ambientais permitidas especificadas nos dados técnicos sejam cumpridas.
- ⚠ Para limpeza dos aparelhos não utilize quaisquer produtos de limpeza agressivos como diluente ou acetona.

Dados técnicos

NOTA

Dados técnicos

↳ Você pode consultar outros dados técnicos e indicações sobre a utilização do aparelho na Descrição técnica.

Tensão de operação sem/com aquecimento ¹⁾	10 ... 30VCC / 24VCC ± 20%, (PELV, Class 2)
Consumo sem/com aquecimento	≤ 14W / ≤ 75W
Fonte de luz / comprimento de onda	Laser / 655nm
Classe de laser	2 (conforme IEC 60825-1:2007), veja 1
Taxa de varredura	800 ... 1200 varreduras/s
Distância de leitura	Óptica N : máx. 650 mm, Óptica M : máx. 1000 mm, Óptica F : máx. 1600 mm, Óptica L : máx. 2400 mm, veja a descrição técnica
Resolução	Óptica N : m = 0,25 ... 0,5 mm, Óptica M : m = 0,35 ... 0,8 mm, Óptica F : m = 0,5 ... 1,0 mm, Óptica L : m = 0,7 ... 1,0 mm
Tipos de códigos	2/5 Interleaved, Code 39, Code 128, EAN 128, EAN/UPC, Codabar, Code 93, GS1 DataBar
Tipo de interface	RS 232, RS 422, RS 485, PROFIBUS DP, Ethernet, PROFINET, EtherNet/IP, veja 4
Interface de serviço	USB 1.1 (standard A)
Entradas/saídas de chaveamento	4, configuráveis
Grau de proteção	IP 65
Classe de proteção VDE	III
Carcaça	Fundição de alumínio
Peso	1100 ... 1500 g
Dimensões	Veja 2

Temperatura ambiente	Operação sem/com aquecimento	0 °C ... +40 °C / -35 °C ... +40 °C
	Estoque	-20 °C ... +70 °C
Umidade rel. do ar (sem que haja condensação)		Máx. 90%
Vibração		IEC 60068-2-6, Test Fc
Choque		IEC 60068-2-27, Test Ea
Choque permanente		IEC 60068-2-29, Test Eb
Compatibilidade eletromagnética		EN 55022, IEC 61000-6-2 ²⁾
Conformidade		CE, CDRH
Certificados		UL 60950-1, CSA C22.2 No. 60950-1 ¹⁾

- 1) Em caso de aplicações UL: somente para o emprego em circuitos de corrente de "classe 2" de acordo com NEC
- 2) Este é um dispositivo de classe A. Este dispositivo pode causar perturbações radioelétricas na área residencial. Neste caso, pode ser exigido ao operador que tome as medidas adequadas.