

Plug Screws

metric thread

Verschlusschrauben

metrisches Gewinde

# 514

## PMA Accessories

<b>material</b>	<ul style="list-style-type: none"> <li>polyamide 6 glass fibre reinforced</li> </ul>
<b>characteristics</b>	<ul style="list-style-type: none"> <li>suitable for closing off (and sealing with gasket ring, IP65) unused threaded holes</li> <li>free from halogens and cadmium</li> </ul>
<b>specifications</b>	thread according to EN 60423
<b>temperature range</b>	-30°C ... +100°C
<b>ingress protection</b>	IP54 IP65 with gasket ring on request
<b>colour</b>	light-grey, RAL 7035

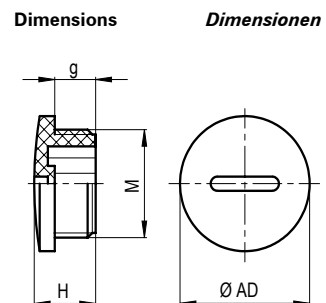
## PMA-Zubehör


<b>Material</b>	<ul style="list-style-type: none"> <li>Polyamid 6 glasfaserverstärkt</li> </ul>
<b>Eigenschaften</b>	<ul style="list-style-type: none"> <li>geeignet zum sicheren Verschliessen (und Abdichten mittels Dichtring, IP65) von nicht benötigten Gewindebohrungen</li> <li>halogen- und cadmiumfrei</li> </ul>
<b>Spezifikationen</b>	Gewinde in Anlehnung an EN 60423
<b>Temperaturbereich</b>	-30°C ... +100°C
<b>Dichtheit</b>	IP54 IP65 mit Dichtring auf Anfrage
<b>Farbe</b>	hellgrau, RAL 7035


order no.	thread size	dimensions in mm (nom.)			weight	packing unit
	metric	Ø AD	g	H	kg/100 pcs	PU/pcs
Bestell-Nr.	Gewinde-grösse	Dimensionen in mm (nom.)			Gewicht	Verp.-Einheit
	metrisch	Ø AD	g	H	kg/100 Stk.	VE/Stk.
514-M12	M12 x 1.5	15.0	6.0	10.0	0.1	100
514-M16	M16 x 1.5	20.0	6.0	10.5	0.2	100
514-M20	M20 x 1.5	24.0	6.0	10.5	0.3	100
514-M25	M25 x 1.5	30.0	8.0	13.0	0.5	100
514-M32	M32 x 1.5	37.0	8.0	13.5	0.6	100
514-M40	M40 x 1.5	46.0	8.0	14.0	1.0	50
514-M50	M50 x 1.5	56.0	10.0	16.5	1.6	50
514-M63	M63 x 1.5	70.0	12.0	17.0	2.1	50

Our customer service dept. or your local distribution partner will be pleased to help you concerning product availability and lead time  
 Unser Kundendienst oder Ihre lokale PMA-Vertretung gibt Ihnen über die Artikelverfügbarkeit und Lieferzeit gerne Auskunft  
 Please add "/01" after the order number to order plug screws with gasket ring (IP65)  
 Bitte "/01" nach der Bestellnummer ergänzen um Verschlusschrauben mit Dichtring zu bestellen (IP65)

	<b>Code reference</b>	<b>Nr.-Schlüssel</b>
514	= plug screw	Verschlusschraube
M	= thread type	Gewindeart
16	= thread size	Gewindegrösse

	<b>Plug Screws</b>	metric thread
	<b>Verschlusschrauben</b>	metrisches Gewinde



# 514

PMA Accessories

PMA-Zubehör

properties	unit	value	test method
<i>Eigenschaften</i>	<i>Einheit</i>	<i>Wert</i>	<i>Prüfmethode</i>
on request			
<i>auf Anfrage</i>			