

Plug Screws

PG thread

Verschlusschrauben

PG Gewinde



514

PMA Accessories

material	<ul style="list-style-type: none"> polyamide 6 glass fibre reinforced
characteristics	<ul style="list-style-type: none"> suitable for closing off unused threaded holes free from halogens and cadmium
specifications	thread according to DIN 40430
temperature range	-30°C ... +100°C
ingress protection	IP54
colour	light-grey, RAL 7035

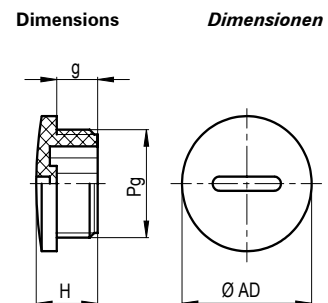
PMA-Zubehör



Material	<ul style="list-style-type: none"> Polyamid 6 glasfaserverstärkt
Eigenschaften	<ul style="list-style-type: none"> geeignet zum sicheren Verschiessen von nicht benötigten Gewindebohrungen halogen- und cadmiumfrei
Spezifikationen	Gewinde in Anlehnung an DIN 40430
Temperaturbereich	-30°C ... +100°C
Dichtheit	IP54
Farbe	hellgrau, RAL 7035

order no.	thread size	dimensions in mm (nom.)			weight	packing unit
	PG	Ø AD	g	H	kg/100 pcs	PU/pcs
Bestell-Nr.	Gewinde-grösse	Dimensionen in mm (nom.)			Gewicht	Verp.-Einheit
	PG	Ø AD	g	H	kg/100 Stk.	VE/Stk.
514-07	07	15.0	6.0	10.0	0.1	100
514-09	09	19.0	6.0	10.0	0.2	100
514-11	11	22.0	6.0	10.0	0.2	100
514-13	13.5	25.0	6.0	10.0	0.3	100
514-16	16	27.0	6.0	10.0	0.3	100
514-21	21	33.0	8.0	12.5	0.4	100
514-29	29	44.5	8.0	13.0	0.7	100
514-36	36	55.5	10.0	15.0	1.2	50
514-48	48	69.5	12.0	17.0	1.5	50

Our customer service dept. or your local distribution partner will be pleased to help you concerning product availability and lead time
 Unser Kundendienst oder Ihre lokale PMA-Vertretung gibt Ihnen über die Artikelverfügbarkeit und Lieferzeit gerne Auskunft

	Code reference	Nr.-Schlüssel
	514 = plug screw	Verschlusschraube
	16 = thread size	Gewindegrösse



	Plug Screws	PG thread	
	Verschlusschrauben	PG Gewinde	

514

PMA Accessories

PMA-Zubehör

properties	unit	value	test method
<i>Eigenschaften</i>	<i>Einheit</i>	<i>Wert</i>	<i>Prüfmethode</i>
on request			
<i>auf Anfrage</i>			