

AFN2

PMA Accessories

- material** • high-grade, specially formulated polyamide
- characteristics** • pre-installed in PMA connectors IP66 and IP68GT
- allows simple push-in assembly of PMA conduits
- provides reliable connection between conduit and fitting with high retention force
- can be easily re-opened with a screwdriver
- fits both conduit profiles - fine (T) and coarse (G)
- self-extinguishing
- free from halogens and cadmium

compatible with PMAFIX
colour dark grey

PMA-Zubehör

- Material** • hochwertiges, speziell formuliertes Polyamid
- Eigenschaften** • vormontiert in PMA-Verschraubungen IP66 und IP68GT
- ermöglicht eine schnelle und leichte Montage von PMA-Wellrohren durch einfaches Einstossen in die Verschraubung
- gewährt eine sichere Verbindung zwischen Wellrohr und Verschraubung mit hoher Haltekraft
- einfache Wiederöffnung mit Schraubenzieher
- passend zu Rohrprofilen fein (T) und grob (G)
- selbstverlöschend
- halogen- und cadmiumfrei

passend zu PMAFIX
Farbe dunkelgrau

order no.	nominal width	dimensions in mm (nom.)				weight	packing unit
	NW	A	B	C	D	kg/100 pcs	PU/pcs
Bestell-Nr.	Nennweite	Dimensionen in mm (nom.)				Gewicht	Verp.-Einheit
	NW	A	B	C	D	kg/100 Stk.	VE/Stk.
AFN2-07GT	07	12.5	14.0	14.0	7.0	0.04	on request / auf Anfrage
AFN2-10GT	10	15.5	17.5	17.0	8.0	0.05	
AFN2-12GT	12	19.0	20.5	20.0	7.3	0.06	
AFN2-17GT	17	24.5	26.5	22.0	8.0	0.10	
AFN2-23GT	23	32.0	34.0	27.5	11.8	0.21	
AFN2-29GT	29	38.5	40.5	32.0	11.8	0.26	
AFN2-36GT	36	47.0	50.0	39.0	9.5	0.30	
AFN2-48GT	48	59.0	62.0	47.0	9.5	0.40	

Our customer service dept. or local distribution partner will be pleased to help you concerning product availability and lead time
 Unser Kundendienst oder die lokale PMA-Vertretung gibt Ihnen über die Artikelverfügbarkeit und Lieferzeit gerne Auskunft

Code reference **Nr.-Schlüssel**

A = type universal Typ Universal

FN2 = locking clip Sperre

29 = nominal width Nennweite

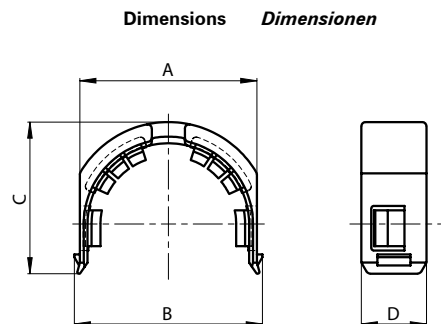
 conduit Rohr

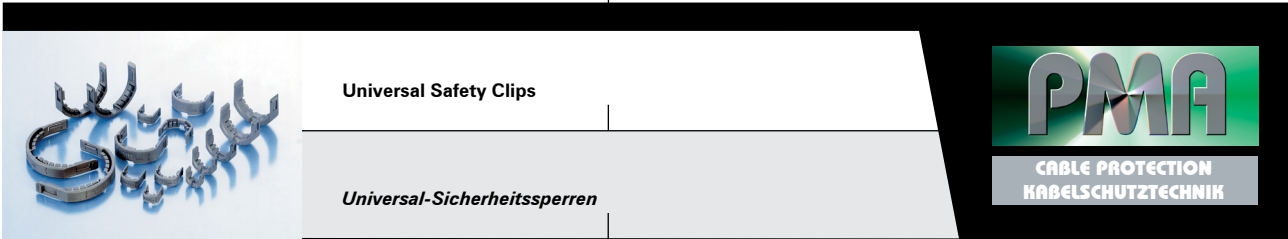
GT = fine and/or Fein- und/oder

 coarse profile Grobprofil

↓ ↓ ↓ ↓

A **FN2** - **29** **GT**





AFN2

PMA Accessories

PMA-Zubehör

properties		unit	value	test method
	<i>Eigenschaften</i>	<i>Einheit</i>	<i>Wert</i>	<i>Prüfmethode</i>
Thermal properties	<i>Thermische Eigenschaften</i>			
Temperature range	<i>Temperaturbereich</i>	°C	- 40 ... + 105	PMA-Norm DO 9.21-4510
Short-term	<i>Kurzzeitig</i>	°C	+ 160	