

Inhaltsverzeichnis / Contents / Sommaire

| | |
|--|-----|
| 1. Technische Daten / Technical Data / Caractéristiques Techniques | 1 |
| 2. Geräteabmaße und Funktion / unit dimension and operational / l'appareil dimension et de la fonction | 2 |
| 3. Montageausschnitt / Mounting cut out / découpeure d'assemblage | 3 |
| 4. Schaltplan (intern) / Circuit Diagram (internal) / Plan de Circuit (interne) | 4-6 |
| 5. Schaltplan (intern) / Circuit Diagram (internal) / Plan de Circuit (interne) | 7 |

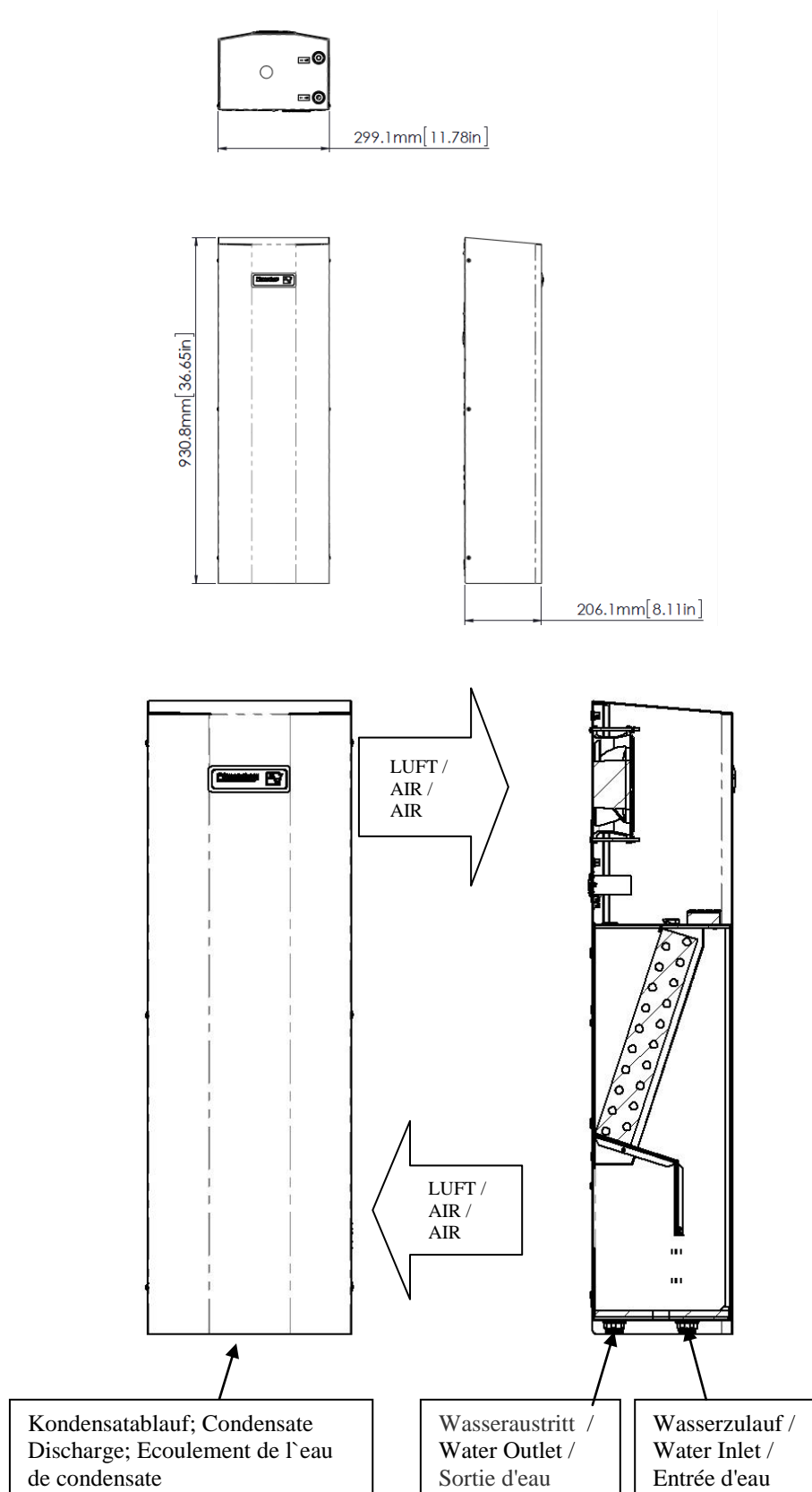
1. Technische Daten / Technical Data / Caractéristiques Techniques

| Model | PWS 3152 |
|---|---|
| Kältetechnische Daten / Cooling data / Performances | |
| Kälteleistung bei / Cooling capacity at/ Puissance de réfrigération (L35/W10/454 l/h) | 1700 W |
| Kühlmedium / Refrigerant / Fluide frigorigène | Wasser / Water / de l'eau |
| Thermostateinstellung (Werkseinstellung) / Thermostat setting (factory set) / Thermostat (pré-réglage en fabrique) | +35°C / 95°F |
| Einstellbereich / Range of adjustment / Zone de réglage | min. 8°C / 46,4°F - max. 50°C / 122°F |
| Wassermenge / Quantity of water / Quantité d'eau * | 450 l / h (2.0 GPM) |
| Wasser-Vorlauftemperatur / Water inlet temperature / Température de l'eau à l'arrivée (nominal /range) | 10°C (>+1°C to +35°C) / 50°F (>+34°F to +95°F) |
| Betriebsdruck / Operating pressure / Pression de régime * | 1 to 10 bar (14.5 to 145 psi) |
| Luftvolumenstrom / Air volume / Volume d'air courant | 297 m ³ / h (175 CFM) |
| Umgebungslufttemperatur / Ambient air temperature / Température ambiante | +2°C / 36°F . . . +65°C / 149°F |
| Schaltschrank-Innentemp. / Enclosure internal temp. / Température intérieur de l'armoire | +25°C / 77°F . . . +45°C / 113°F |
| Einschaltdauer / Duty cycle / Durée de mise en circuit | 100 % |
| Schalldruckpegel (1m) / Noise level (1m) / Puissance sonore (1m) | N/A |
| Electrical data | |
| Nennspannung / Rated voltage / Tension nominale * | 115V / 230V AC |
| Nennfrequenz / Mains frequency / Fréquence nominale * | 50/60 Hz |
| Leistungsaufnahme / Power consumption / Puissance électrique consommée * | 55.7 W / 58.0 W |
| Nennstrom / Rated current / Intensité * | .56 A / .29 A |
| Einschaltstrom / Starting current / Intensité de pointe + | .88 A / .35 A |
| Anschluss über Klemmenleiste / connecting with terminal block / Raccordement électrique par barrette | max. 2,5 mm ² / AWG 14 |
| Vorsicherung T / Pre-fuse T / Dispositif de sécurité T * | 1 A / .5 A |
| Temperaturüberwachung (Alarm) / Temperature monitoring (alarm) / contrôle de température (alarme) | NC Contact; maximum input: 5A |
| Alarm switch setting | 45°C |
| Abmessungen / Dimensions / Dimensions | |
| Höhe x Breite x Tiefe / Height x Width x Depth / Hauteurs Largeurs Profondeur mm(in) | 931 x 299 x 206 (36.65 x 11.78 x 8.11) |
| Gewicht ohne Verpackung / Weight without packaging / Poids sans emballage kg(lb) | 15.5 kg (34 lb) |
| sonstiges / other / d'autre | |
| Einbaulage / Installation attitude / Position | senkrecht / vertical / verticale |
| Kühlwasseranschluss / Cooling water connection / Raccordement d'eau de refroidissement | 1/2" Steckverschraubungen / Push-in Fitting / raccords instantanés |
| Kondensatablauf / Condensate discharge / Ecoulement de l'eau de condensate | 1/2" OD Schlauchwiderhaken / Hose Barb / Raccord cannelé |
| Gerätekonstruktion / Unit construction / Carrosserie | Stahlblech / steel / Acier |
| Korrosionsschutz / Corrosion protection / Protection anti-corrosion | verzinkt, elektrostatisch pulverbeschichtet (200°C) – Edelstahl / galvanized, electrostatically powder coated (200°C) – stainless steel / Zingué, laqué à four chaud (200°C) - acier inoxyuable |
| P Schutzart / Protective category / Type de protection (UL) | Type 12 / 3R / 4(X; nur Edelstahl / stainless steel only / acier inoxyuable seulement) |

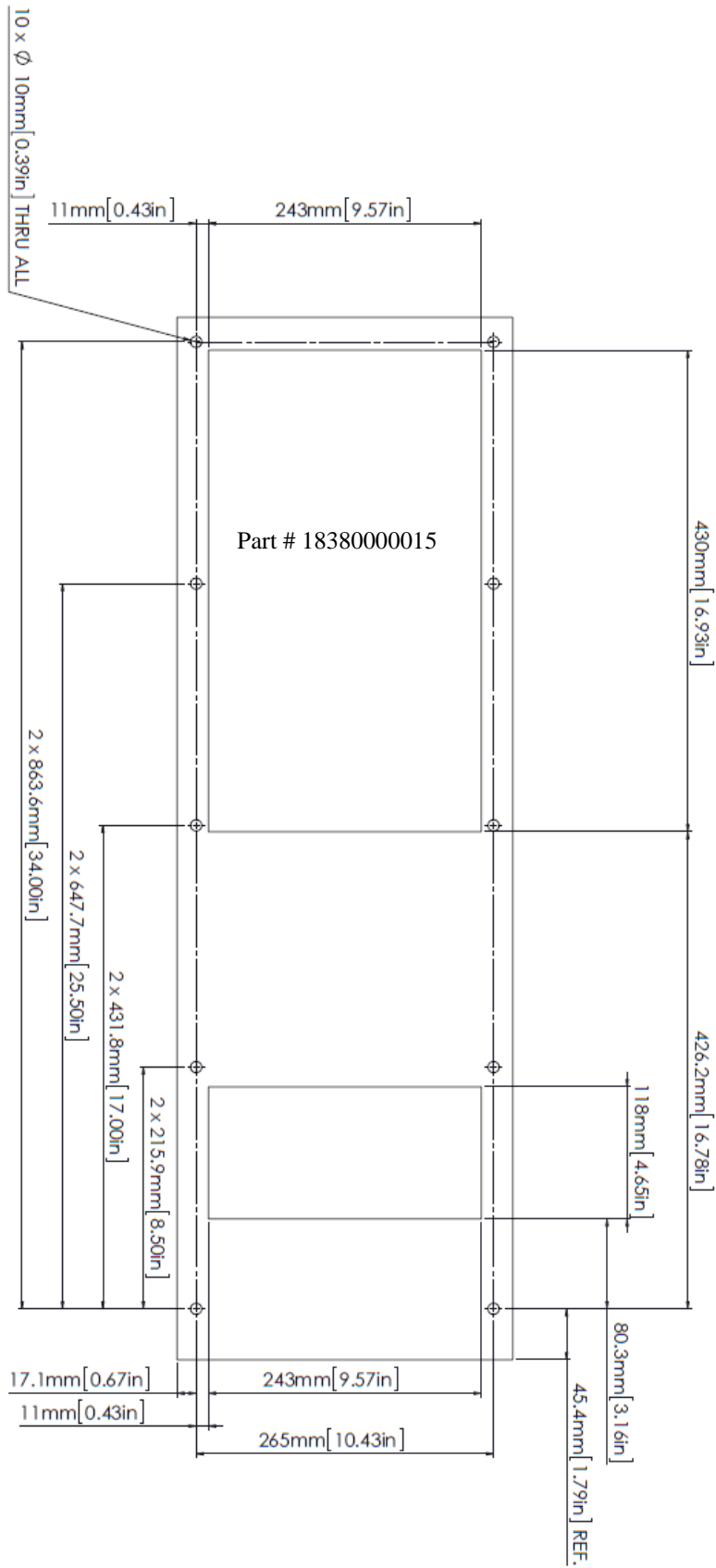
PWS 3152

Technisches Beiblatt / Technical companion sheet / Supplément Technique

2. Geräteabmaße und Funktion / unit dimension and operational / l'appareil dimension et de la fonction



3. Montageausschnitt / Mounting cut out / découpage d'assemblage

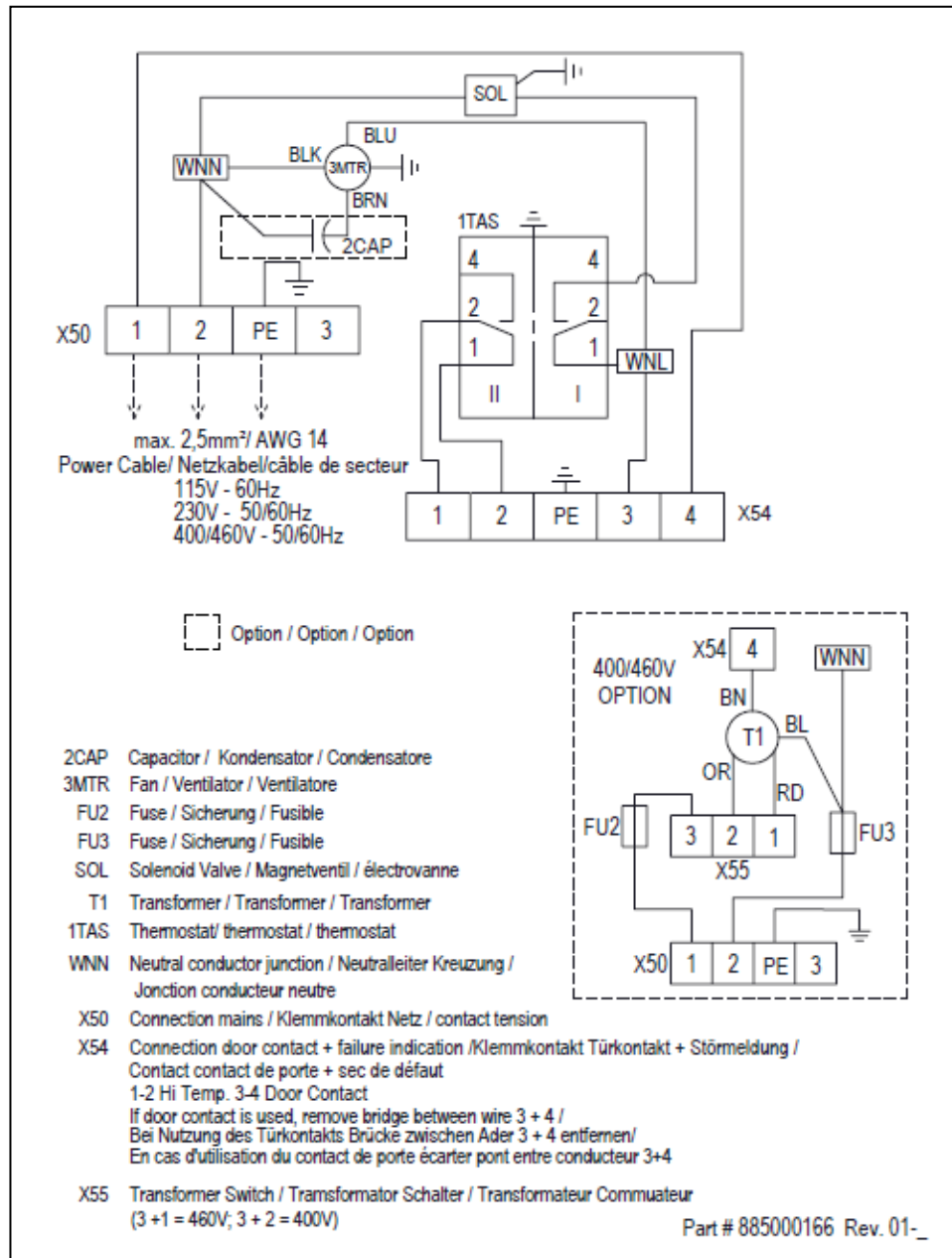


PWS 3152

Technisches Beiblatt / Technical companion sheet / Supplément Technique

4. Schaltplan (intern) / Circuit Diagram (internal) / Plan de Circuit (interne)

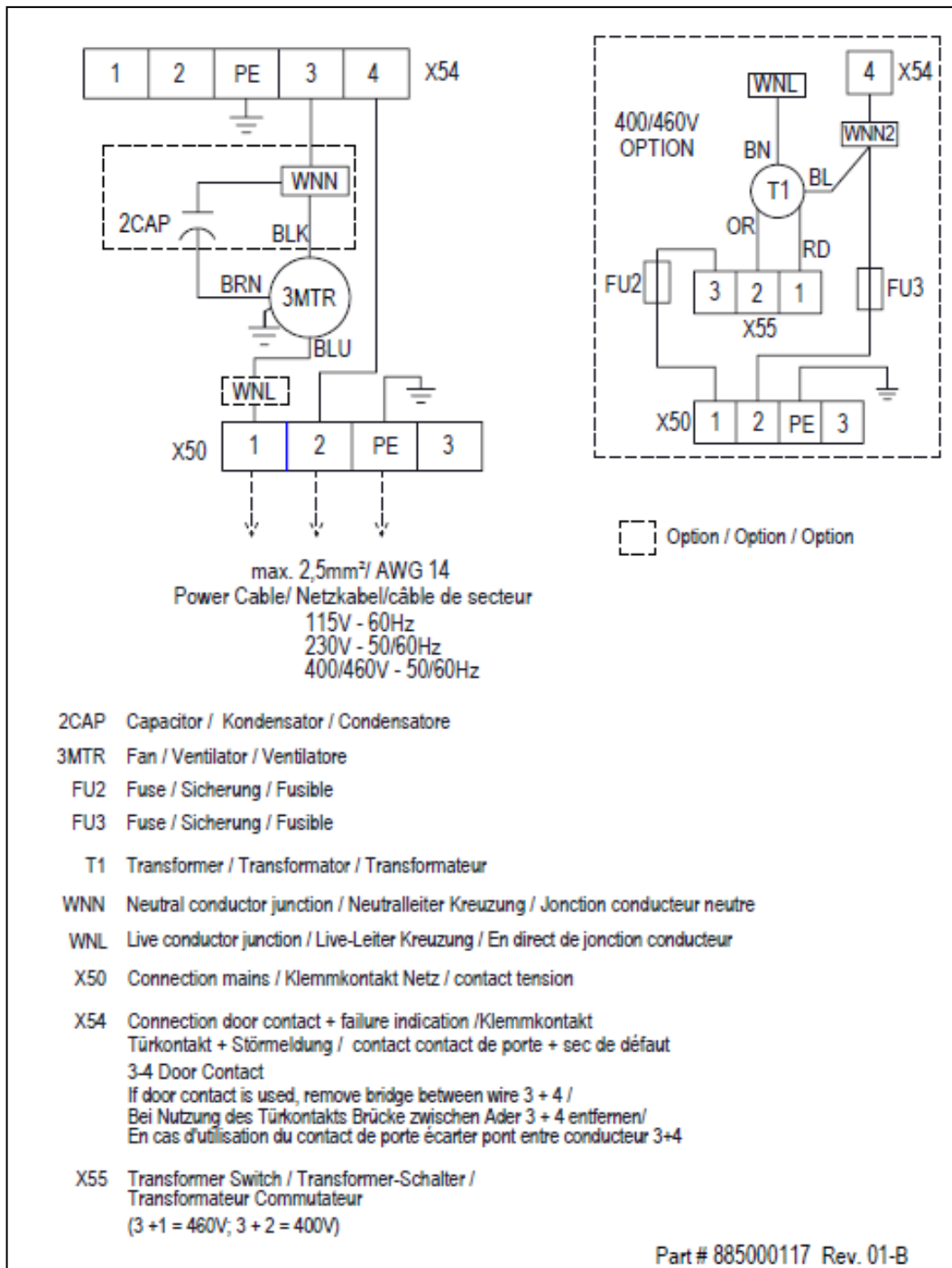
Mechanical Thermostat:



PWS 3152

Technisches Beiblatt / Technical companion sheet / Supplément Technique

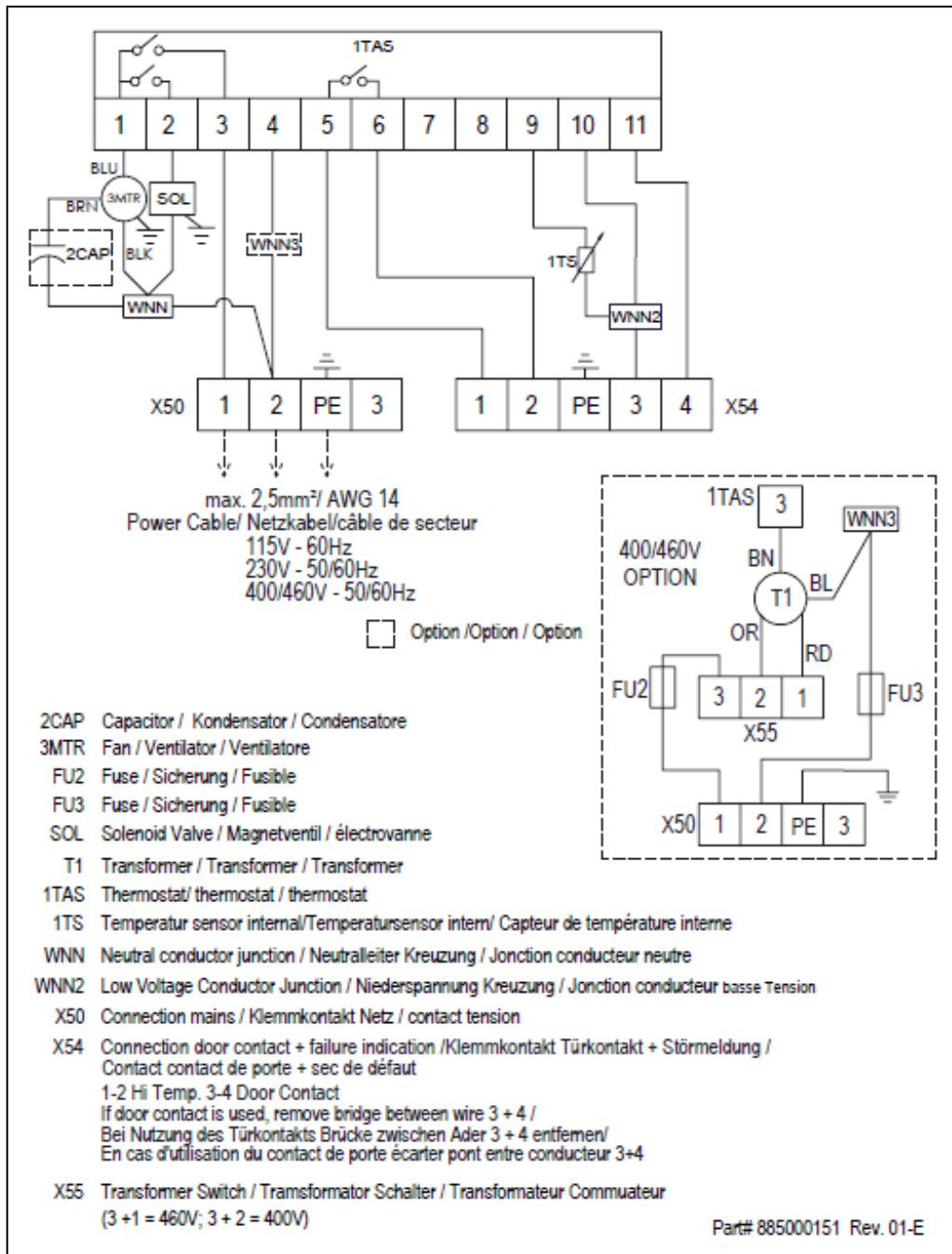
No Controller / No Valve



PWS 3152

Technisches Beiblatt / Technical companion sheet / Supplément Technique

Electronic Controller:



PWS 3152

Technisches Beiblatt / Technical companion sheet / Supplément Technique

5. Ersatzteile / Spare parts / Pièces de rechange

Ordini prego i vostri pezzi di ricambio soltanto con il Pfannenberg-parte-numero. Pida por favor sus partes de repuesto solamente con el Pfannenberg-parte-nu'mero.

| | | | |
|--|-------------|---|-------------|
| Solenoid valve / Magnetventil / Électro-vanne - 115V | 18785000003 | (Mechanical) Thermostat / thermostat / Thermostat (115/230V) | 18713000001 |
| Solenoid valve / Magnetventil / Électro-vanne - 230V | 18785000004 | (Electronic) Controller / Regler / Manette (115V) | 18783000005 |
| Fan / Ventilateur / Lüfter (PWS 3152, 115V) | 18611000012 | (Electronic) Controller / Regler / Manette (230V) | 18783000006 |
| Fan / Ventilateur / Lüfter (PWS 3152, 230V) | 18611000019 | Temperature Sensor (Eliwell Controller Units Only) / Temperatursensor / Capteur de température | 18783000007 |