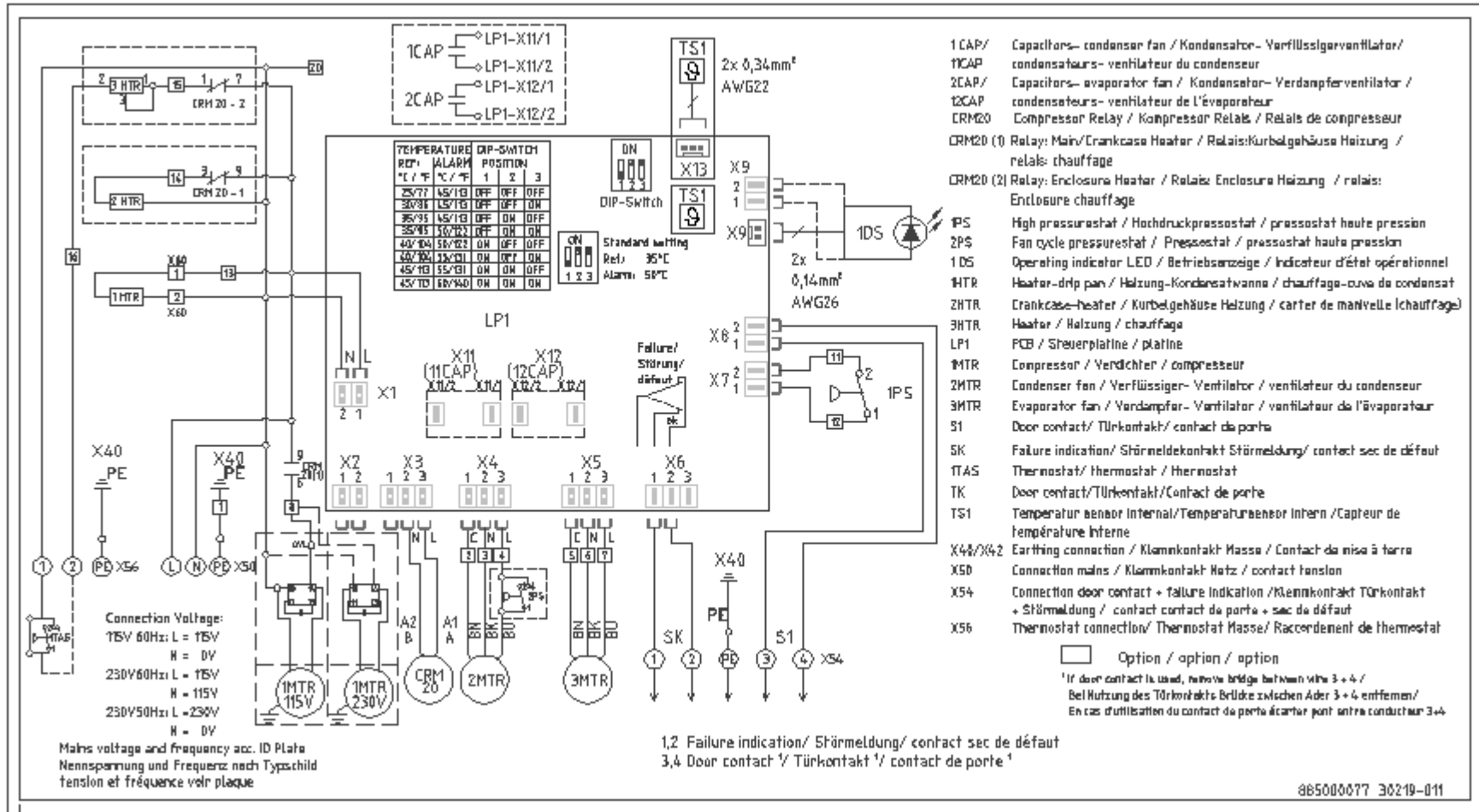




Circuit Diagram and DIP-switch coding / Schaltplan und DIP-Schalter Codierung
Schéma Électrique et DIP-commutateur codage



Maximum Main Fusing: 115V  15 Amps
 230V  15 Amps



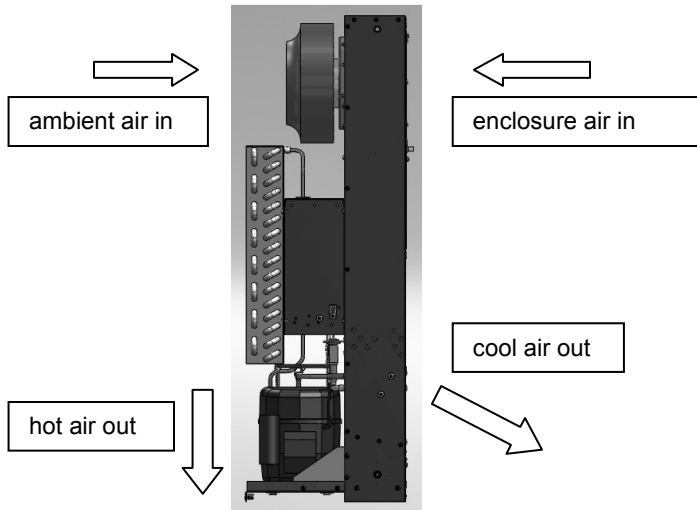
Door contact: No external voltage
 Türkontakt: Keine Fremdspannung anlegen
 contacteur de porte: ne pas connecter de tension externe

Spare parts / Ersatzteile / Pièces de rechange

Please order your spare parts only with the *Pfannenberg*-parts-number. Bitte geben Sie bei der Bestellung von Ersatzteilen die *Pfannenberg*-Teilenummer an. Lors d'une commande, utilisez SVP la référence *Pfannenberg* cidessous.

	DTS 31x1SL 115V	DTS 31x1SL 230V
Internal fan / Interner Lüfter / Ventilateur intérieur	18811100010	18811100011
External fan / Externer Lüfter / Ventilateur extérieure	18811100018	18811100020
PCB / Steuerplatine / Platine	18810000009	18810000012

Airflow principle / Luftstrom - Prinzipbild / Circulation d'air - Schéma de principe

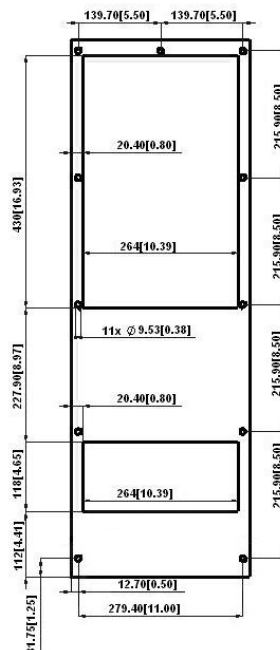


Sealing / Dichtung / Joint

(front view enclosure/ Vorderansicht Schaltschrank/
vue frontale armoire de commande)



Switchgear cabinet cutout / Schaltschrank-Ausschnitt / Découpe de l'armoire de commande



DTS 3141/3161/3181 SL – 115V / 230V Standard-Controller



Read this manual completely and carefully before installing the unit. This manual is an integral part of the scope of delivery and must be kept until the unit is disposed of.

Lesen Sie dieses Beiblatt vollständig und aufmerksam durch, bevor das Gerät installiert wird. Das Beiblatt ist fester Bestandteil des Lieferumfangs und muß bis zum Abbau des Gerätes aufbewahrt werden.

Lisez consciencieusement ce manuel d'utilisation du début jusqu'à la fin avant d'installer l'appareil. Le manuel d'utilisation fait partie de la périphérie de livraison et il faut le conserver jusqu'au démontage de l'appareil.



Prior to mounting, ensure that: the separation of the units from one another and from the wall should not be less than 200 mm; air inlet and outlet are not obstructed on the inside of the enclosure.

Vor der Montage ist zu beachten, daß der Abstand der Geräte zueinander bzw. zur Wand mindestens 200 mm beträgt; Luftein- und -austritte innen nicht verbaut sind.

Avant de procéder au montage s'assurer que: un écartement d'au moins 200 mm soit respecté entre les différents appareils et entre les appareils et le mur; l'arrivée et la sortie d'air ne soient pas obstruées à l'intérieur de l'armoire.

Technical Data / Technische Daten / Caractéristiques Techniques

Model	DTS 31x1SL 115V	DTS 31x1SL 230V
Cooling data / Kältetechnische Daten / Performances		
Cooling capacity / Kälteleistung / Puissance de réfrigération *	Q ₀ A35(+95°F) / A35(+95°F)	1493W / 5097BTU/h
Cooling capacity / Kälteleistung / Puissance de réfrigération *	Q ₀ A50(+122°F) / A35(+95°F)	**737W / 2518BTU/h
Refrigerant type / Kältemittel-Typ / Liquide réfrigérant *	R 134a	
Refrigerant amount / Kältemittelmenge / quantité de liquide *	900 g / 31.7 oz	
Adjustable thermostat setting 1TAS (factory set) / Thermostateinstellung (1TAS) (werkseitig eingestellt) / Thermostat (1TAS) (pré-réglage en usine)	+35°C / +95°F	
Failure indication: Enclosure internal temp. (factory set) / Störmeldung: Schaltschrank-Innentemp. (werkseitig eingestellt) / signal de défaut: Température intérieure de l'armoire (pré-réglage en usine)	> +50°C / +122°F	
Ambient air temperature / Umgebungslufttemperatur / Température ambiante	+15°C / +59°F... +45°C / +113°F	+15°C / +59°F (optional: -40°C / -40°F)... +55°C / +131°F
Enclosure internal temp. / Schaltschrank-Innentemp. / Température intérieure de l'armoire	+25°C / +77°F... +45°C / +113°F	
Air volume, external circulation / Luftvolumenstrom, äußerer Kreislauf / débit d'air, circulation extérieure	1200 m³/h / 706 CFM	1300 m³/h / 765 CFM
Air volume, internal circulation / Luftvolumenstrom, innerer Kreislauf / débit d'air, circulation intérieure	580 m³/h / 341 CFM	620 m³/h / 365 CFM
Condensation discharge / Kondensatabscheidung / Protection anti-condensat	active evaporation tray; Condensate overflow via hose/ aktiver Verdampfungsbehälter; Kondensatüberlauf über Schlauch/ Cuve d'évaporation active; trop-plein de condensat par tuyau	
Electrical data / Elektrische Kenndaten / Caractéristiques électriques		
Rated voltage / Nennspannung / Tension nominale *	**115V	230 V
Mains frequency / Nennfrequenz / Fréquence nominale *	60 Hz	60Hz
Operating range / Funktionsbereich / Tolérance	103 V .. 127 V	198 V .. 253 V
Power consumption / Leistungsaufnahme / Puissance électrique consommée *	P _{el} A35/A35	917 W
Current capacity / Nennstrom / Intensité *	I _{nom max}	8.5 A
Starting current / Anlaufstrom / Courant de démarrage *	I _{Start max}	28.0 A
Line Cord / Netzanschluß / branchement au secteur	Permanent	
EMI/RFI suppression	CE	
Heating data / Heizungs Kenndaten / Caractéristiques chauffages		
External Thermostat / Externer Thermostat / Thermostat externe	FLZ 520 NCC	0°-60°C / 32°-140°F
Heating capacity / Heizleistung / électrique puissance de chauffage	900 Watts / 3072 BTU/h	
Max Inrush Current / Maximaler Einschaltstrom / Courant de démarrage *	18 A	

Dimensions / Abmessungen / Dimensions	DTS 3141SL	DTS 3161SL
Height / Höhe / Hauteur	914 mm / 36 inch	
Width / Breite / Largeur	307 mm / 12.1 inch	
Depth / Tiefe / Profondeur	307 mm / 12.1 inch	307 mm / 12.1 inch
Weight / Gewicht / Poids	49 kg / 108 lb	49 kg / 108 lb
Installation attitude / Einbaulage / Position	vertical / senkrecht / verticale	
Unit construction / Gerätekonstruktion / Carrosserie	Sheet steel / Stahlblech / Acier	
Corrosion protection / Korrosionsschutz / Protection anti-corrosion	galvanized, electrostatically powder coated: RAL 7032 or ANSI161, Baked (200°C / 392°F) / Verzinkt, elektrostatisch pulverbeschichtet RAL 7032 oder ANSI161, gebrannt bei 200°C / 392°F / Zingué, laqué à four chaud RAL 7032 ou ANSI161, brûlé avec 200°C / 392°F	
Protection classification (against the enclosure, under correct operating conditions) / Schutzart (gegenüber dem Schaltschrank, bei bestimmungsgemäßen Einsatz) / Type de protection (par rapport à l'armoire, à utilisation correcte)	TYPE 12, IP 54 (EN 60529)	TYPE 3R/4, IP 56 (EN 60529)

- * ID Plate Information / Daten auf Typschild / Information de plaque
- ** 115V unit indoor rated only