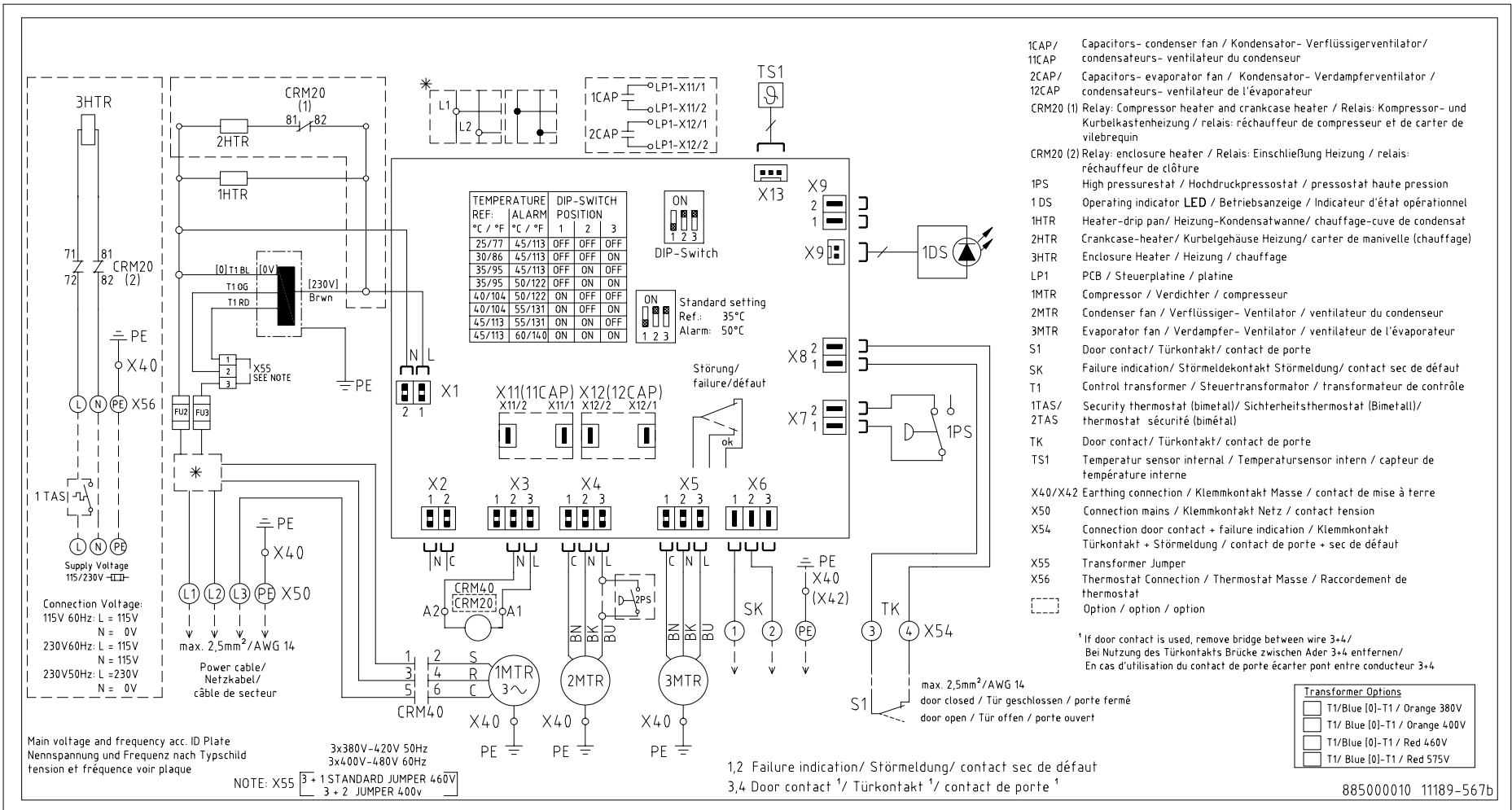
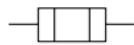


Circuit Diagram and DIP-switch coding / Schaltplan und DIP-Schalter Codierung
Schéma Électrique et DIP-commutateur codage

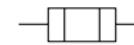


Maximum Main Fuse: 460V



15 Amps

Maximum Heater Fuse: 460V



15 Amps



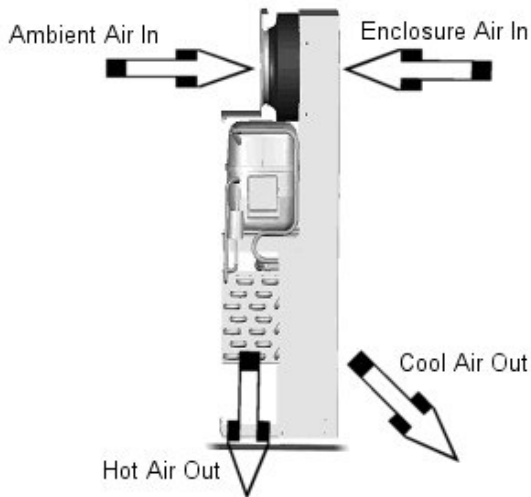
Door contact: No external voltage
Türkontakt: Keine Fremdspannung anlegen
contacteur de porte: ne pas connecter de tension externe

Spare parts / Ersatzteile / Pièces de rechange

Please order your spare parts only with the *Pfannenberg*-parts-number. Bitte geben Sie bei der Bestellung von Ersatzteilen die *Pfannenberg*-Teilenummer an. Lors d'une commande, utilisez SVP la référence *Pfannenberg* cidessous.

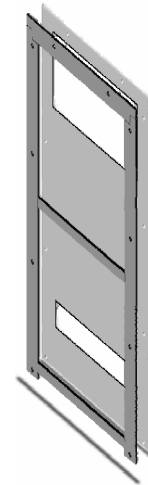
	DTS 32x1 400/460V
Internal fan / Interner Lüfter / Ventilateur intérieur	18881100005
External fan / Externer Lüfter / Ventilateur extérieure	18881100005
PCB / Steuerplatine / Platine	18810000012

Airflow principle / Luftstrom - Prinzipbild / Circulation d'air - Schéma de principe

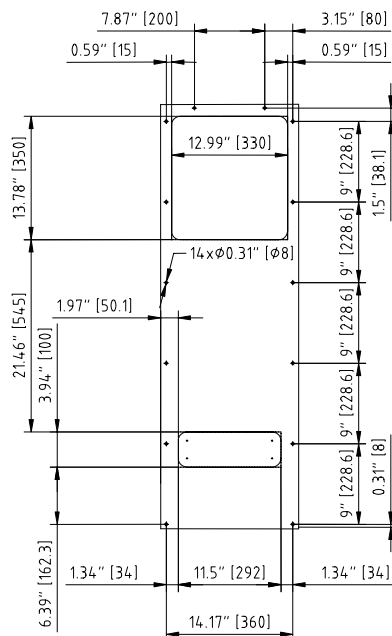


Sealing / Dichtung / Joint

(front view enclosure/ Vorderansicht Schaltschrank/
vue frontale armoire de commande)



Switchgear cabinet cutout / Schaltschrank-Ausschnitt / Découpe de l'armoire de commande



DTS 3241/3261/3281 – 400/460V Standard-Controller



Read this manual completely and carefully before installing the unit. This manual is an integral part of the scope of delivery and must be kept until the unit is disposed of.

Lesen Sie dieses Beiblatt vollständig und aufmerksam durch, bevor das Gerät installiert wird. Das Beiblatt ist fester Bestandteil des Lieferumfangs und muß bis zum Abbau des Gerätes aufbewahrt werden.

Lisez consciencieusement ce manuel d'utilisation du début jusqu'à la fin avant d'installer l'appareil. Le manuel d'utilisation fait partie de la périphérie de livraison et il faut le conserver jusqu'au démontage de l'appareil.



Prior to mounting, ensure that: the separation of the units from one another and from the wall should not be less than 200 mm; air inlet and outlet are not obstructed on the inside of the enclosure.

Vor der Montage ist zu beachten, daß der Abstand der Geräte zueinander bzw. zur Wand mindestens 200 mm beträgt; Luftein- und -austritte innen nicht verbaut sind.

Avant de procéder au montage s'assurer que: un écartement d'au moins 200 mm soit respecté entre les différents appareils et entre les appareils et le mur; l'arrivée et la sortie d'air ne soient pas obstruées à l'intérieur de l'armoire.

Technical Data / Technische Daten / Caractéristiques Techniques

Model		DTS 32xx 400V/460V	
<i>Cooling data / Kältetechnische Daten / Performances</i>			
Cooling capacity / Kälteleistung / Puissance de réfrigération *	Q _o A35(+95°F) / A35(+95°F)	2000 W / 6825 BTU/h	
Cooling capacity / Kälteleistung / Puissance de réfrigération *	Q _o A50(+122°F) / A35(+95°F)	1850 W / 6313 BTU/h	
Refrigerant type / Kältemittel-Typ / Liquide réfrigérant *	R 134a		
Refrigerant amount / Kältemittelmenge / quantité de liquide *	700 g / 24.7 oz		
Adjustable thermostat setting 1TAS (factory set) / Thermostateinstellung (1TAS) (werkseitig eingestellt) / Thermostat (1TAS) (pré-réglage en usine)	+35°C / +95°F		
Failure indication: Enclosure internal temp. (factory set) / Störmeldung: Schaltschrank-Innentemp. (werkseitig eingestellt) / signal de défaut: Température intérieure de l'armoire (pré-réglage en usine)	> +50°C / +122°F		
Ambient air temperature / Umgebungslufttemperatur / Température ambiante	+15°C / +59°F (optional: +0°C / +32°F) ... +55°C / +131°F		
Enclosure internal temp. / Schaltschrank-Innentemp. / Température intérieure de l'armoire	+25°C / +77°F ... +45°C / +113°F		
Air volume, external circulation / Luftvolumenstrom, äußerer Kreislauf / débit d'air, circulation extérieure	765 m³/h / 450 CFM		
Air volume, internal circulation / Luftvolumenstrom, innerer Kreislauf / débit d'air, circulation intérieure	765 m³/h / 450 CFM		
Condensation discharge / Kondensatabscheidung / Protection anti-condensat	active evaporation tray; Condensate overflow via hose/ aktiver Verdampfungsbehälter; Kondensatüberlauf über Schlauch/ Cuve d'évaporation active; trop-plein de condensat par tuyau		
<i>Electrical data / Elektrische Kenndaten / Caractéristiques électriques</i>			
Rated voltage / Nennspannung / Tension nominale *	400V **		460V **
Mains frequency / Nennfrequenz / Fréquence nominale *	50 Hz		60 Hz
Operating range / Funktionsbereich / Tolérance	360V .. 440V		414V .. 506V
Power consumption / Leistungsaufnahme / Puissance électrique consommée *	P _{el} A35/A35	1400 W	
Current capacity / Nennstrom / Intensité *	I _{nom max}	3.5 A / 3.0 A	
Starting current / Anlaufstrom / Courant de démarrage *	I _{Start max}	10 A	
Line Cord / Netzanschluß / branchement au secteur	Permanent Connection		
EMI/RFI suppression	CE		
<i>Heating data / Heizungs Kenndaten / Caractéristiques chauffages</i>			
External Thermostat / Externer Thermostat / Thermostat externe	FLZ 530 NOC	0°-60°C / 32°-140°F	
Heating capacity / Heizleistung / électrique puissance de chauffage	900 Watts / 3072 BTU/h		
Max Inrush Current / Maximaler Einschaltstrom / Courant de démarrage*	18 A		
<i>Dimensions / Abmessungen / Dimensions</i>		DTS 3241	DTS 3261
Height / Höhe / Hauteur	1209 mm / 47 inch		
Width / Breite / Largeur	395 mm / 15.55 inch		
Depth / Tiefe / Profondeur	269 mm / 10.6 inch	326 mm / 12.83 inch	
Weight / Gewicht / Poids	61 kg / 135.5 lb	63 kg / 139 lb	67 kg / 147.7 lb
Installation attitude / Einbaulage / Position	vertical / senkrecht / verticale		
Unit construction / Gerätekonstruktion / Carrosserie	Sheet steel / Stahlblech / Acier		304 stainless steel/ Edelstahl/ Acier inoxydable
Corrosion protection / Korrosionsschutz / Protection anti-corrosion	galvanized, electrostatically powder coated: RAL 7032 or ANSI161, Baked (200°C / 392°F) / Verzinkt, elektrostatisch pulverbeschichtet RAL 7032 oder ANSI161, gebrannt bei 200°C / 392°F / Zingué, laqué à four chaud RAL 7032 ou ANSI161, brûlé avec 200°C / 392°F		304 stainless steel/ Edelstahl/ Acier inoxydable
Protection classification (against the enclosure, under correct operating conditions)/ Schutzart (gegenüber dem Schaltschrank, bei bestimmungsgemäßen Einsatz)/ Type de protection (par rapport à l'armoire, à utilisation correcte)	Type 12, IP 54 (EN 60529)	Type 3R/4, IP 56 (EN 60529)	Type 4/4x, IP 56 (EN 60529)

* ID Plate Information / Daten auf Typschild / Information de plaque

** Selectable voltage / Auswählbare Spannung / Tension sélectionnable