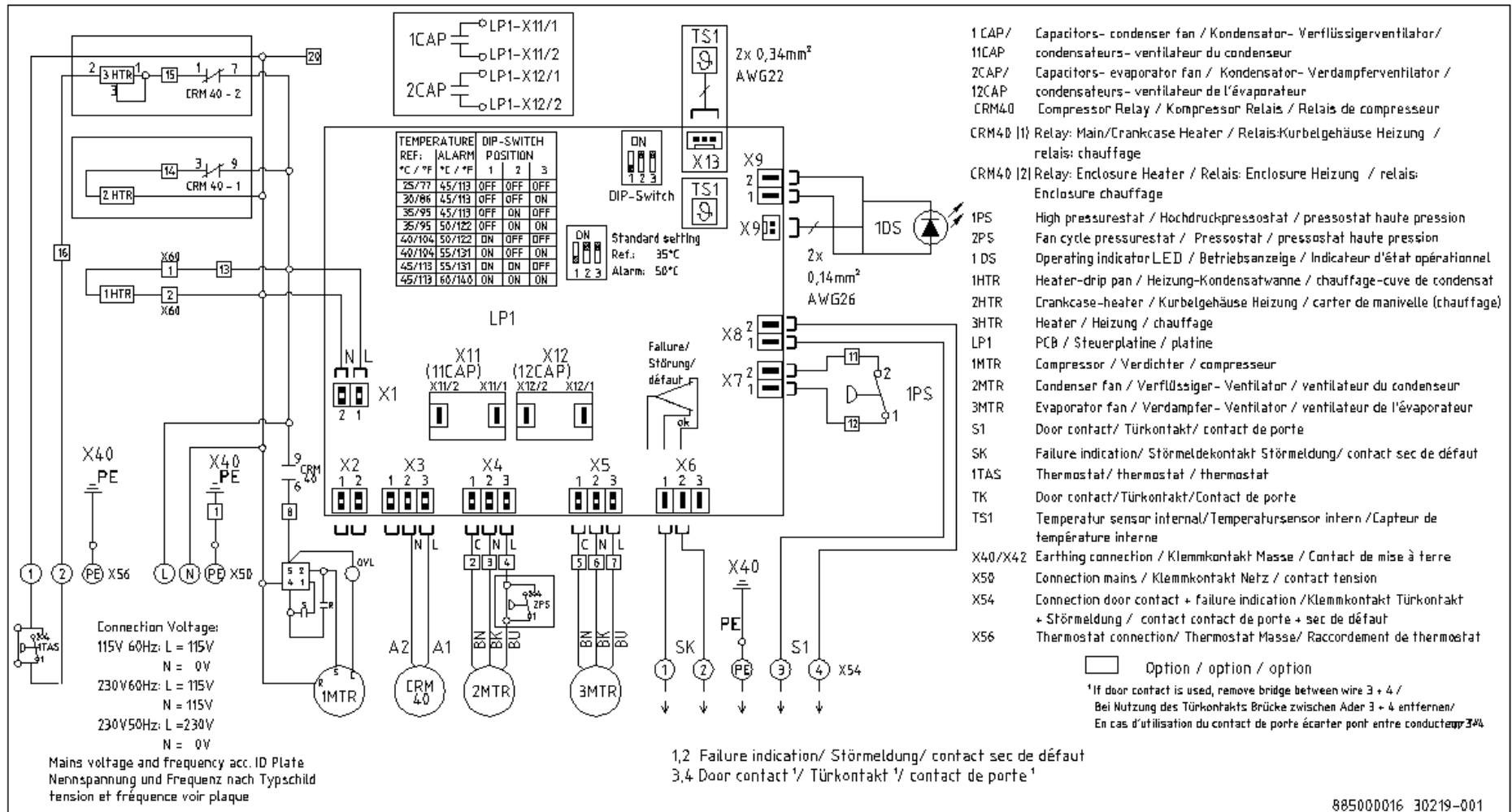


DTS 3245/65/85 – 115V / 230V Standard-Controller

Circuit Diagram and DIP-switch coding / Schaltplan und DIP-Schalter Codierung Schéma Électrique et DIP-commutateur codage



Maximum Main Fuse: 115V 25 Amps
230V 15 Amps



Door contact: No external voltage
Türkontakt: Keine Fremdspannung anlegen
contacteur de porte: ne pas connecter de tension externe

DTS 3245/65/85 – 115V / 230V Standard-Controller

Read this manual completely and carefully before installing the unit. This manual is an integral part of the scope of delivery and must be kept until the unit is disposed of.



Lesen Sie dieses Beiblatt vollständig und aufmerksam durch, bevor das Gerät installiert wird. Das Beiblatt ist fester Bestandteil des Lieferumfangs und muß bis zum Abbau des Gerätes aufbewahrt werden.

Lisez consciencieusement ce manuel d'utilisation du début jusqu'à la fin avant d'installer l'appareil. Le manuel d'utilisation fait partie de la périphérie de livraison et il faut le conserver jusqu'au démontage de l'appareil.

Prior to mounting, ensure that: the separation of the units from one another and from the wall should not be less than 200 mm; air inlet and outlet are not obstructed on the inside of the enclosure.



Vor der Montage ist zu beachten, daß der Abstand der Geräte zueinander bzw. zur Wand mindestens 200 mm beträgt; Lufterin- und -austritte innen nicht verbaut sind.

Avant de procéder au montage s'assurer que: un écartement d'au moins 200 mm soit respecté entre les différents appareils et entre les appareils et le mur; l'arrivée et la sortie d'air ne soient pas obstruées à l'intérieur de l'armoire.

Technical Data / Technische Daten / Caractéristiques Techniques

Model	DTS 32x5 115V	DTS 32x5 230V	
<i>Cooling data / Kältetechnische Daten / Performances</i>			
Cooling capacity / Kälteleistung / Puissance de réfrigération *	Q _o A35(+95°F) / A35(+95°F)	3400 W / 11600 BTU/h	3200 W / 11000 BTU/h
Cooling capacity / Kälteleistung / Puissance de réfrigération *	Q _o A50(+122°F) / A35(+95°F)	2400 W / 8000 BTU/h	1900 W / 6500 BTU/h
Refrigerant type / Kältemittel-Typ / Liquide réfrigérant *	R 134a		
Refrigerant amount / Kältemittelmenge / quantité de liquide *	1200 g / 42.3 oz		
Adjustable thermostat setting 1TAS (factory set) / Thermostateinstellung (1TAS) (werkseitig eingestellt) / Thermostat (1TAS) (pré-réglage en usine)	+35°C / +95°F		
Failure indication: Enclosure internal temp. (factory set) / Störmeldung: Schaltschrank-Innentemp. (werkseitig eingestellt) / signal de défaut: Température intérieure de l'armoire (pré-réglage en usine)	> +50°C / +122°F		
Ambient air temperature / Umgebungslufttemperatur / Température ambiante	+15°C / +59°F (optional: +0°C / +32°F) ... +55°C / +131°F		
Enclosure internal temp. / Schaltschrank-Innentemp. / Température intérieure de l'armoire	+25°C / +77°F ... +45°C / +113°F		
Air volume, external circulation / Luftvolumenstrom, äußerer Kreislauf / débit d'air, circulation extérieure	1300 m³/h / 765 CFM	1200 m³/h / 706 CFM	
Air volume, internal circulation / Luftvolumenstrom, innerer Kreislauf / débit d'air, circulation intérieure	1300 m³/h / 765 CFM	1200 m³/h / 706 CFM	
Condensation discharge / Kondensatabscheidung / Protection anti-condensat	active evaporation tray; Condensate overflow via hose/ aktiver Verdampfungsbehälter; Kondensatüberlauf über Schlauch/ Cuve d'évaporation active; trop-plein de condensat par tuyau		
<i>Electrical data / Elektrische Kenndaten / Caractéristiques électriques</i>			
Rated voltage / Nennspannung / Tension nominale *	115 V	230 V **	
Mains frequency / Nennfrequenz / Fréquence nominale *	60 Hz		
Operating range / Funktionsbereich / Tolérance	103 V .. 127 V	198 V .. 253 V	
Power consumption / Leistungsaufnahme / Puissance électrique consommée *	P _{el} A35/A35	1600 W	
Current capacity / Nennstrom / Intensité *	I _{nom max}	14.2 A	7 A
Starting current / Anlaufstrom / Courant de démarrage *	I _{Start max}	20 A	10 A
Line Cord / Netzanschluß / branchement au secteur	Permanent		
EMI/RFI suppression	CE		
<i>Heating data / Heizungs Kenndaten / Caractéristiques chauffages</i>			
External Thermostat / Externer Thermostat / Thermostat externe	FLZ 520 NCC	0°-60°C / 32°-140°F	
Heating capacity / Heizleistung / électrique puissance de chauffage	900 Watts / 3072 BTU/h		
Max Inrush Current / Maximaler Einschaltstrom / Courant de démarrage *	18 A		
<i>Dimensions / Abmessungen / Dimensions</i>			
Height / Höhe / Hauteur	DTS 3245	DTS 3265	DTS 3285
Width / Breite / Largeur	1347 mm / 53 inch		
Depth / Tiefe / Profondeur	406 mm / 16 inch		
Weight / Gewicht / Poids	301 mm / 12 inch		
Installation attitude / Einbaulage / Position	68 kg / 150 lb		
Unit construction / Gerätekonstruktion / Carrosserie	vertical / senkrecht / verticale		
Corrosion protection / Korrosionsschutz / Protection anti-corrosion	Sheet steel / Stahlblech / Acier		
Corrosion protection / Korrosionsschutz / Protection anti-corrosion	galvanized, electrostatically powder coated: RAL 7035 or ANSI61, Baked (200°C / 392°F) / Verzinkt, elektrostatisch pulverbeschichtet RAL 7035 oder ANSI61, gebrannt bei 200°C / 392°F / Zingué, laqué à four chaud RAL 7035 ou ANSI61, brûlé avec 200°C / 392°F		304 stainless steel/ Edelstahl/ Acier inoxydable
Protection classification (against the enclosure, under correct operating conditions)/ Schutzart (gegenüber dem Schaltschrank, bei bestimmungsgemäßen Einsatz)/ Type de protection (par rapport à l'armoire, à utilisation correcte)	TYPE 12, IP 54 (EN 60529)	TYPE 3R/4, IP 56 (EN 60529)	TYPE 4/4x, IP 56 (EN 60529)

- * ID Plate Information / Daten auf Typschild / Information de plaque
- ** 50 Hz Unit Available, consult factory, capacity reduced 10%