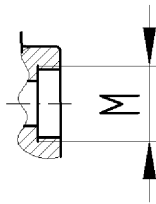
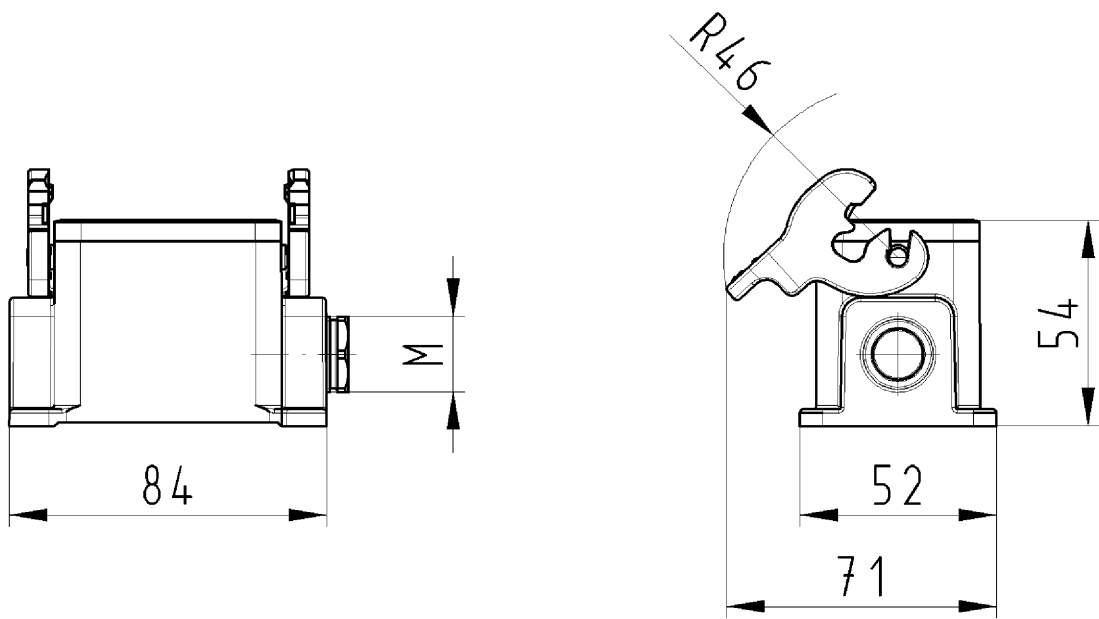


version .0



version .1

Zeichnungsnummer
70.331.0635.010W
Gehäuseunterteil

Gehäuseunterteil
70.331.0635.0
72.331.0635.0

19.11.2007
Schreiber Patrick
M 1:2